

TOLSEN MP20V

87362

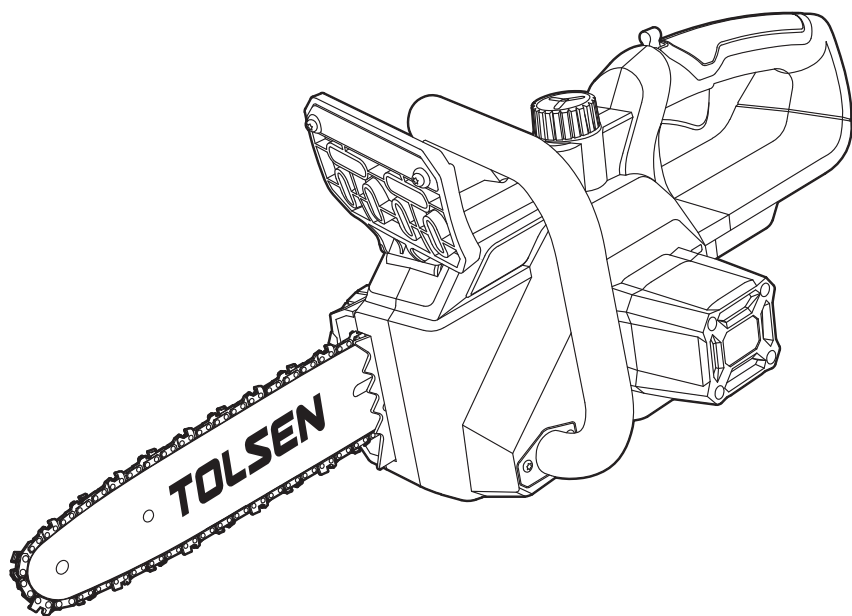
ELETTROSEGA A BATTERIA

MANUALE D'ISTRUZIONI

20V

LITHIUM-ION

CE RoHS



CONSERVATE QUESTO MANUALE!

Questo manuale è necessario per le istruzioni di sicurezza, le procedure operative e la garanzia. Conservare il manuale e la ricevuta d'acquisto originale in un luogo sicuro e asciutto per future consultazioni.

IMPORTANTI INFORMAZIONI DI SICUREZZA

Avvertenze generali sulla sicurezza degli utensili elettrici

AVVERTENZA Leggere tutte le avvertenze di sicurezza e tutte le istruzioni. La mancata osservanza delle avvertenze e delle istruzioni può provocare scosse elettriche, incendi e/o gravi lesioni.

AVVERTENZA: Questo apparecchio non è destinato all'uso da parte di persone (compresi i bambini) con capacità fisiche o mentali ridotte o con mancanza di esperienza o di conoscenze, a meno che non sia stata fornita loro una supervisione o un'istruzione sull'uso dell'apparecchio da parte di una persona responsabile della loro sicurezza.

I bambini devono essere sorvegliati per evitare che giochino con l'apparecchio.

Conservare tutte le avvertenze e le istruzioni per riferimento futuro

Il termine "utensile elettrico" nelle avvertenze si riferisce all'utensile elettrico alimentato a rete (a filo) o a batteria (a batteria).

Sicurezza dell'area di lavoro

1. Mantenere l'area di lavoro pulita e ben illuminata. Aree disordinate o buie favoriscono gli incidenti.
2. Non utilizzare gli utensili elettrici in atmosfere esplosive, ad esempio in presenza di liquidi, gas o sostanze infiammabili.
polvere. Gli utensili elettrici producono scintille che possono incendiare la polvere o i fumi.
3. Tenete lontani i bambini e gli astanti mentre utilizzate un utensile elettrico. Le distrazioni possono far perdere il controllo.

Sicurezza elettrica

1. Le spine degli utensili elettrici devono corrispondere alla presa di corrente. Non modificare mai la spina in alcun modo. Non utilizzare spine adattatrici con utensili elettrici dotati di messa a terra. Le spine non modificate e le prese corrispondenti riducono il rischio di scosse elettriche.
2. Evitare il contatto del corpo con superfici collegate a terra o a massa, come tubi, radiatori, cucine e frigoriferi. Il rischio di scosse elettriche aumenta se il corpo è collegato a terra.
3. Non esporre gli utensili elettrici alla pioggia o al bagnato. L'ingresso di acqua in un utensile elettrico aumenta il rischio di scosse elettriche.
4. Non abusare del cavo. Non utilizzare mai il cavo per trasportare, tirare o scollegare l'elettro utensile. Tenere il cavo lontano da calore, olio, bordi taglienti o parti in movimento. I cavi danneggiati o aggrovigliati aumentano il rischio di scosse elettriche.
5. Quando si utilizza un utensile elettrico all'aperto, utilizzare una prolunga adatta all'uso esterno. L'uso di un cavo adatto all'esterno riduce il rischio di scosse elettriche.
6. Se l'uso di un utensile elettrico in un luogo umido è inevitabile, utilizzare un dispositivo di corrente residua (RCD) o un interruttore di circuito con guasto a terra (GFCI) protetto. L'uso di un RCD o di un GFCI riduce il rischio di scosse elettriche.
7. Gli elettro utensili possono produrre campi elettromagnetici [EMF] che non sono dannosi per l'utente. Tuttavia, gli utilizzatori di pacemaker e di altri dispositivi medici simili devono contattare il produttore del dispositivo e/o il medico per un parere prima di utilizzare questo elettro utensile.

Sicurezza personale

1. Quando si utilizza un elettro utensile, occorre essere vigili, fare attenzione a ciò che si fa e usare il buon senso. Non utilizzare un utensile elettrico quando si è stanchi o sotto l'effetto di droghe, alcol o farmaci. Un momento di disattenzione durante l'uso di utensili elettrici può causare gravi lesioni personali.
2. Utilizzare dispositivi di protezione personale. Indossare sempre una protezione per gli occhi. Dispositivi di protezione come maschere antipolvere, scarpe di sicurezza antiscivolo, elmetti o protezioni per l'udito, utilizzati in condizioni adeguate, ridurranno le lesioni personali.
3. Prevenire l'avviamento involontario. Assicurarsi che l'interruttore sia in posizione off prima di collegare la fonte di alimentazione e/o la batteria, di sollevare o trasportare l'utensile.
4. Prima di accendere l'elettro utensile, rimuovere la chiave di regolazione o la chiave. Una chiave o una chiave lasciata attaccata a una parte rotante dell'elettro utensile può provocare lesioni personali.
5. Non sporgersi eccessivamente. Mantenere sempre una posizione corretta e un buon equilibrio. Ciò consente di controllare meglio l'elettro utensile in situazioni impreviste.
6. Vestirsi in modo adeguato. Non indossare abiti larghi o gioielli. Tenere capelli, indumenti e guanti lontani dalle parti in movimento. Vestiti larghi, gioielli o capelli lunghi possono impigliarsi nelle parti in movimento.
7. Se sono previsti dispositivi per il collegamento di impianti di aspirazione e raccolta delle polveri, accertarsi che siano collegati e utilizzati correttamente. L'uso della raccolta della polvere può ridurre i rischi legati alla polvere.
8. Non lasciate che la familiarità acquisita con l'uso frequente degli utensili vi permetta di diventare compiacenti e di ignorare i principi di sicurezza degli utensili. Un'azione incauta può causare gravi lesioni in una frazione di secondo.

Uso e cura degli elettro utensili

1. Non forzare l'elettro utensile. Utilizzate l'elettro utensile corretto per la vostra applicazione. L'elettro utensile corretto svolgerà il lavoro in modo migliore e più sicuro alla velocità per cui è stato progettato.
2. Non utilizzare l'elettro utensile se l'interruttore non è in grado di accenderlo e spegnerlo. Qualsiasi utensile elettrico che non può essere controllato con l'interruttore è pericoloso e deve essere riparato.
3. Scollegare la spina dalla fonte di alimentazione e/o la batteria dall'elettro utensile prima di effettuare regolazioni, cambiare accessori o riporre l'elettro utensile. Queste misure di sicurezza preventive riducono il rischio di avviamento accidentale dell'elettro utensile.
4. Conservare gli utensili elettrici inattivi fuori dalla portata dei bambini e non permettere a persone che non conoscono l'utensile o le presenti istruzioni di utilizzarlo. Gli utensili elettrici sono pericolosi nelle mani di persone non addestrate.
5. Manutenzione degli utensili elettrici. Controllare che non vi siano disallineamenti o legature delle parti mobili, rotture di parti e qualsiasi altra condizione che possa influire sul funzionamento dell'elettro utensile. Se danneggiato, far riparare l'elettro utensile prima dell'uso. Molti incidenti sono causati da una cattiva manutenzione degli utensili elettrici.
6. Mantenere gli utensili da taglio affilati e puliti. Gli utensili da taglio sottoposti a una corretta manutenzione, con bordi taglienti affilati, hanno meno probabilità di legarsi e sono più facili da controllare.
7. Utilizzare l'elettro utensile, gli accessori e le punte per utensili ecc. in conformità alle presenti istruzioni, tenendo conto delle condizioni di lavoro e dell'attività da svolgere. L'uso dell'elettro utensile per operazioni diverse da quelle previste potrebbe causare situazioni di pericolo.
8. Mantenere le impugnature e le superfici di presa asciutte, pulite e prive di olio e grasso. Impugnature e superfici di presa scivolose non consentono una manipolazione e un controllo sicuri dell'utensile in situazioni impreviste.

Uso e cura della batteria

1. Ricaricare solo con il caricabatterie specificato dal produttore. Un caricabatterie adatto a un tipo di batteria può creare un rischio di incendio se utilizzato con un altro tipo di batteria.
2. Utilizzare gli utensili elettrici solo con i pacchi batteria specificatamente indicati. L'uso di altri pacchi batteria può comportare il rischio di lesioni e incendi.
3. Quando il pacco batteria non è in uso, tenerlo lontano da altri oggetti metallici, come graffette, monete, chiavi, chiodi, viti o altri piccoli oggetti metallici che possono creare un collegamento da un terminale all'altro. Il cortocircuito dei terminali della batteria può causare ustioni o incendi.
4. In caso di condizioni difficili, l'III qu d potrebbe essere espulso dalla batteria; evitare il contatto. In caso di contatto, sciacquare con acqua. Se il liquido entra in contatto con gli occhi, rivolgersi immediatamente a un medico. Il liquido espulso dalla batteria può causare irritazioni o ustioni.
5. Non utilizzare batterie o strumenti danneggiati o modificati. Le batterie danneggiate o modificate possono avere un comportamento imprevedibile con conseguente rischio di incendio, esplosione o lesioni.
6. Non esporre il pacco batteria o l'utensile al fuoco o a temperature eccessive. L'esposizione al fuoco o a temperature superiori a 30°C può provocare esplosioni.
7. Seguire tutte le istruzioni di carica e non caricare il pacco batteria o l'utensile al di fuori dell'intervallo di temperatura specificato nelle istruzioni. Una carica impropria o a temperature non comprese nell'intervallo specificato può danneggiare la batteria e aumentare il rischio di incendio.

Servizio

1. Affidare la manutenzione dell'elettro utensile a un tecnico qualificato che utilizzi esclusivamente parti di ricambio identiche. In questo modo si garantisce la sicurezza dell'elettro utensile.
2. Non effettuare mai la manutenzione di pacchi batteria danneggiati. La manutenzione dei pacchi batteria deve essere eseguita solo dal produttore o da fornitori di servizi autorizzati.
3. Seguire le istruzioni per la lubrificazione e la sostituzione degli accessori.

Avvertenze per la sicurezza delle motoseghe

1. Tenere tutte le parti del corpo lontane dalla catena della motosega quando questa è in funzione. Prima di avviare la motosega, accertarsi che la catena non sia a contatto con nulla. Un momento di disattenzione durante l'uso della motosega può causare l'impigliamento degli indumenti o del corpo con la catena.
2. Impugnare sempre la motosega con la mano destra sull'impugnatura posteriore e la mano sinistra sull'impugnatura anteriore. Impugnare la motosega con una configurazione di mani invertita aumenta il rischio di lesioni personali e non deve mai essere fatto.
3. Tenere la motosega solo da superfici di presa isolate, perché la catena della motosega potrebbe entrare in contatto con cavi nascosti. La catena della motosega che entra in contatto con un filo "sotto tensione" può rendere "sotto tensione" le parti metalliche esposte della motosega e può provocare una scossa elettrica all'operatore.
4. Indossare una protezione per gli occhi. Si raccomanda di indossare ulteriori dispositivi di protezione per l'udito, la testa, le mani, le gambe e i piedi. Un adeguato equipaggiamento protettivo ridurrà le lesioni personali dovute a detriti volanti o al contatto accidentale con la catena della motosega.
5. Non utilizzare la motosega su un albero, su una scala, da un tetto o da qualsiasi altro supporto instabile.
6. Quando si taglia un arto in tensione, prestare attenzione al ritorno elastico. Quando la tensione nelle fibre del legno viene rilasciata, l'arto caricato a molla può colpire l'operatore e/o mandare fuori controllo la motosega.
7. Fare molta attenzione quando si tagliano sterpaglie e alberelli. Il materiale sottile potrebbe impigliarsi nella catena della motosega ed essere sbattuto verso di voi o farvi perdere l'equilibrio.
8. Trasportare la motosega per l'impugnatura anteriore, con la motosega spenta e lontana dal corpo. Quando si trasporta o si ripone la motosega, montare sempre il coperchio della barra di guida. Un uso corretto della motosega riduce la possibilità di contatto accidentale con la catena in movimento.
9. Seguire le istruzioni per la lubrificazione, il tensionamento della catena e la sostituzione della barra e della catena. Una catena non correttamente tesa o lubrificata può rompersi o aumentare la possibilità di contraccolpi.
10. Tagliare solo il legno. Non utilizzare la motosega per scopi diversi da quelli previsti. Ad esempio, non utilizzare la motosega per tagliare metallo, plastica, muratura o materiali da costruzione non legnosi. L'uso della motosega per operazioni diverse da quelle previste potrebbe causare situazioni di pericolo.
11. Non tentare di abbattere un albero prima di averne compreso i rischi e di averli evitati. L'operatore o gli astanti potrebbero subire gravi lesioni durante l'abbattimento di un albero. Questa motosega non è destinata all'abbattimento di alberi. L'uso della motosega per operazioni diverse da quelle previste potrebbe causare gravi lesioni all'operatore o agli astanti.
12. Seguire tutte le istruzioni quando si rimuove il materiale inceppato, si ripone o si effettua la manutenzione della motosega. Assicurarsi che l'interruttore sia spento e che la batteria sia stata rimossa. L'azionamento inatteso della motosega durante l'eliminazione di materiale inceppato o la manutenzione può causare gravi lesioni personali.

Prevenzione del contraccolpo dell'operatore

Il contraccolpo può verificarsi quando il naso o la punta della barra di guida tocca un oggetto o quando il legno si chiude e schiaccia la catena della sega durante il taglio.

In alcuni casi, il contatto con la punta può provocare un'improvvisa reazione inversa, facendo scallciare la barra di guida verso l'alto e verso l'operatore.

Mantenere sempre una posizione corretta e utilizzare la motosega solo quando si è in piedi su una superficie fissa, sicura e piana. Superfici scivolose o instabili come le scale possono causare la perdita di equilibrio o di controllo della motosega.

Se si stringe la catena della motosega lungo la parte superiore della barra di guida, questa può essere spinta rapidamente indietro verso l'operatore. Entrambe le reazioni possono far perdere il controllo della motosega, con il rischio di gravi lesioni personali. Non affidatevi esclusivamente ai dispositivi di sicurezza incorporati nella motosega. L'utilizzatore di una motosega deve adottare diverse misure per evitare incidenti o lesioni durante i lavori di taglio.

Il contraccolpo è il risultato di un uso improprio della motosega e/o di procedure o condizioni operative non corrette e può essere evitato adottando le precauzioni indicate di seguito:

1. Mantenere una presa salda, con i pollici e le dita che circondano le impugnature della motosega, con entrambe le mani sulla motosega e posizionare il corpo e il braccio in modo da resistere alle forze di contraccolpo. Le forze di contraccolpo possono essere controllate dall'operatore, se si prendono le dovute precauzioni. Non lasciare la motosega.
2. Non sporgersi troppo e non tagliare al di sopra dell'altezza delle spalle. In questo modo si evita il contatto involontario con la punta e si controlla meglio la motosega in situazioni impreviste.
3. Utilizzare esclusivamente barre di guida e catene di ricambio specificate dal produttore. Barre di guida e catene di ricambio non corrette possono causare la rottura della catena e/o il contraccolpo.
4. Seguire le istruzioni di affilatura e manutenzione della catena della motosega fornite dal produttore. Una riduzione dell'altezza del profondimetro può provocare un aumento del contraccolpo.

Sicurezza della batteria

ATTENZIONE

Questa batteria può essere utilizzata solo nelle macchine incluse nel sistema di piattaforma elettrica agli ioni di litio TOLSEN MP20V. Questa batteria può essere utilizzata solo in combinazione con il caricabatterie previsto. Le batterie agli ioni di litio, se utilizzate, conservate o caricate in modo non corretto, possono causare incendi, ustioni ed esplosioni. La mancata osservanza di queste istruzioni può causare surriscaldamento o incendio.

1. Tenere la batteria fuori dalla portata dei bambini.
2. La batteria deve essere caricata a temperature ambiente comprese tra 5 e 40°C (idealmente intorno ai 20°C). Dopo la carica, lasciare raffreddare la batteria per 15 minuti prima di utilizzarla.
3. Il caricabatterie monitora la temperatura e la tensione della batteria durante la carica. NON lasciare le batterie in carica per periodi prolungati e non conservare MAI le batterie in carica. Assicurarsi che il caricabatterie sia scollegato dalla rete elettrica dopo l'uso.
4. Quando non vengono utilizzate, le batterie devono essere conservate a temperatura ambiente. Non conservare l'utensile e la cartuccia di batterie in luoghi in cui la temperatura possa raggiungere o superare i 40°C (idealmente intorno ai 20°C).
5. Assicurarsi che i contatti della batteria non possano andare accidentalmente in cortocircuito durante lo stoccaggio. Mantenere le batterie pulite; oggetti estranei o sporcizia possono causare un cortocircuito. Tenere lontano da altri oggetti metallici, ad esempio graffette, monete, chiavi, chiodi e viti.
6. Non conservare le batterie agli ioni di litio in uno stato di scaricamento prolungato, poiché ciò può danneggiare la batteria. celle agli ioni di litio. Per una conservazione a lungo termine, conservare le batterie in uno stato di carica elevata, scollegandole dall'elettrodotto.
7. Le batterie possono diventare difettose con il tempo, le singole celle della batteria possono guastarsi e la batteria può andare in cortocircuito. Il caricabatterie non carica le batterie difettose. Utilizzare un'altra batteria, se possibile, per verificare il corretto funzionamento del caricabatterie e acquistare una batteria sostitutiva se viene indicata una batteria difettosa.
8. NON aprire, smontare, schiacciare, riscaldare o incenerire. Non smaltire nel fuoco o in altro modo.

Sicurezza del caricabatterie

ATTENZIONE

Questo caricabatterie può essere utilizzato solo per caricare le batterie con il simbolo TOLSEN MP20V. Se viene utilizzato per caricare altri tipi di batterie, sussiste il rischio di esplosione. Non tentare di ricaricare batterie non ricaricabili.

















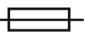
1. Se la forma della spina non è adatta alla presa di corrente, utilizzare un adattatore per la presa di corrente con la configurazione corretta.
2. Si tratta di un alimentatore di classe 2. È adatto solo per uso interno.
3. Prima dell'uso, è necessario verificare i dati tecnici di ingresso e di uscita per garantire un uso corretto.
4. Non utilizzare il caricabatterie se la polarità di uscita non corrisponde a quella del carico.
5. Non tentare di utilizzare il caricabatterie con batterie diverse da quelle in dotazione. Mantenere pulito il caricabatterie; oggetti estranei o sporcizia possono causare un cortocircuito o bloccare le prese d'aria. La mancata osservanza di queste istruzioni può causare surriscaldamento o incendi.
6. Se il cavo di alimentazione è danneggiato, deve essere sostituito dal produttore, dal suo agente di assistenza o da persone analogamente qualificate, al fine di evitare un pericolo.

Salvate queste istruzioni

ATTENZIONE

NON lasciare che la comodità o la familiarità con il prodotto (acquisita con l'uso ripetuto) sostituisca l'osservanza delle norme di sicurezza per il prodotto in questione. L'uso improprio o la mancata osservanza delle norme di sicurezza indicate nel presente manuale di istruzioni può causare gravi lesioni personali.

Nota: Simbologia

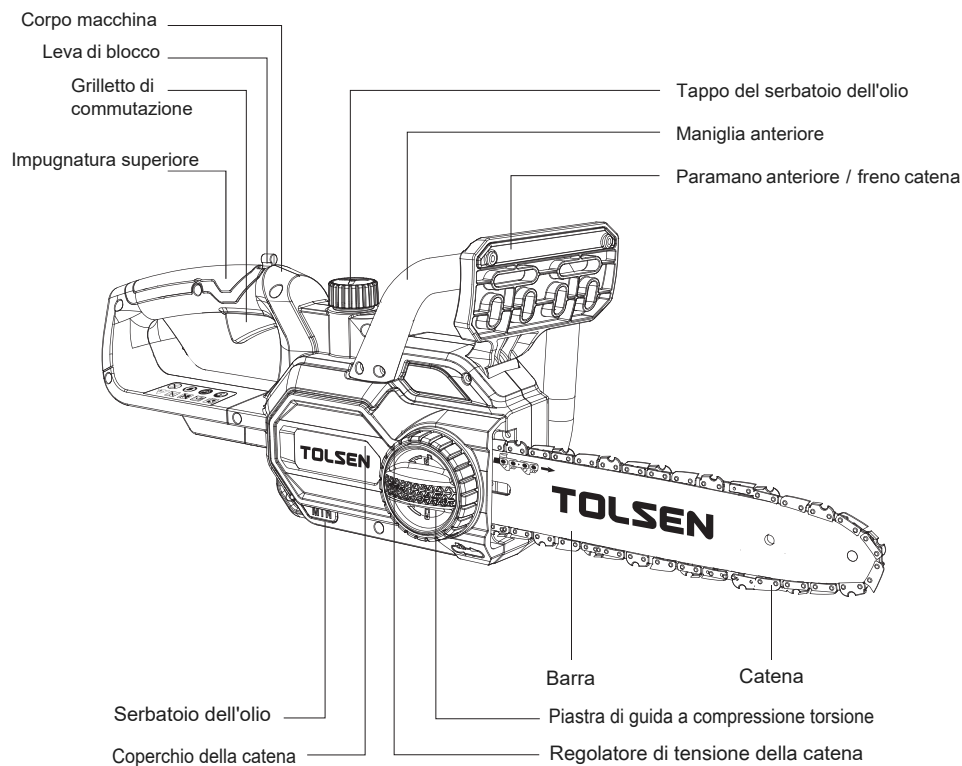
	Conformità CE
	Leggere le istruzioni per l'uso prima di utilizzare
	Indossare protezioni per l'udito durante l'uso dell'utensile Indossare protezioni per le mani
	Utilizzare sempre un respiratore quando si lavorano materiali che generano polvere. Indossare protezioni per le orecchie.
	Temperatura ambientale di esercizio
	Non incenerire il pacco batteria
	Non esporre all'acqua
	Tenere tutti gli astanti ad almeno 15 metri di distanza.
	Evitare il contatto con il naso della barra.
	Tenere con entrambe le mani.
	PERICOLO! Fate attenzione alle tangenti.
	Non esporre il prodotto alla pioggia o all'umidità.
	I rifiuti elettrici non devono essere smaltiti insieme ai rifiuti domestici. Si prega di riciclare dove esistono le apposite strutture. Per informazioni sul riciclaggio, rivolgersi alle autorità locali o al rivenditore.
	Le pile e le batterie ricaricabili non sono rifiuti domestici! In qualità di consumatori, siete tenuti per legge a smaltire tutte le pile e gli accumulatori, che contengano o meno sostanze nocive*, presso un punto di raccolta nel vostro comune/quartiere o in commercio, in modo che possano essere smaltiti in modo ecologico.
	La batteria è riciclabile e non deve essere smaltita con i rifiuti domestici. Riciclare dove esistono le strutture. Per informazioni sul riciclaggio elettronico, rivolgersi alle autorità locali o ai rivenditori.
	Allarme sicurezza
	Se la corrente del caricabatterie è superiore a "x" A, il fusibile a tempo interrompe l'alimentazione.

SPECIFICHE

Tensione nominale	20VDC
Potenza di uscita	400W
Lunghezza della barra di guida	250mm
Velocità della catena	6m/s
Passo della catena	3/8"
Peso netto	2,6 kg



FUNZIONI



INSTALLAZIONE

⚠ ATTENZIONE

Non modificare o realizzare accessori non raccomandati dal produttore.

⚠ ATTENZIONE

Non installare il pacco batteria prima di aver assemblato tutte le parti.

Disimballare la macchina

⚠ ATTENZIONE

Assicurarsi di aver assemblato correttamente la macchina prima dell'uso.

⚠ ATTENZIONE

- Se le parti sono danneggiate, non utilizzare la macchina.
 - Se non si dispone di tutte le parti, non utilizzare la macchina.
 - Se le parti sono danneggiate o mancanti, rivolgersi al centro di assistenza.
- a. Aprire la confezione.
 - b. Leggere la documentazione contenuta nella confezione.
 - c. Rimuovere tutte le parti non assemblate dalla scatola.
 - d. Estrarre la macchina dalla scatola.
 - e. Smaltire la scatola e l'imballaggio in conformità alle normative locali.

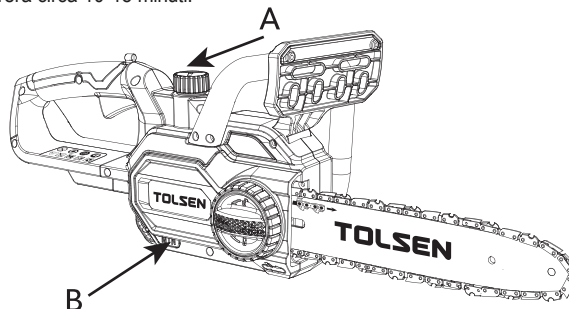
Aggiungere l'olio per barre e catena

Esaminare la quantità di olio presente nella macchina. Se il livello dell'olio è basso, aggiungere l'olio per barre e catene come indicato di seguito.

IMPORTANTE: la macchina viene fornita dalla fabbrica senza olio per barre e catena.

NOTE: utilizzare olio per barre e catene solo per catene e oliatori per catene.

- a. Allentare e rimuovere il tappo (A) dal serbatoio dell'olio.
- b. Mettere l'olio nel serbatoio dell'olio.
- c. Controllare l'indicatore dell'olio (B) per assicurarsi che non vi siano infiltrazioni di sporcizia nel serbatoio dell'olio mentre si aggiunge l'olio.
- d. Mettere il tappo dell'olio.
- e. Serrare il tappo dell'olio.
- f. L'intero serbatoio dell'olio durerà circa 10-15 minuti.



IMPORTANTE: Non utilizzare olio sporco, usato o contaminato. Si possono verificare danni alla barra o alla catena.

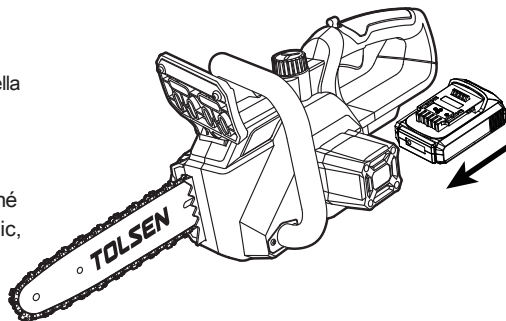
Installare il pacco batteria

⚠ ATTENZIONE

- Se il pacco batteria o il caricatore sono danneggiati, sostituirli.
- Prima di installare o rimuovere il pacco batteria, arrestare la macchina e attendere l'arresto del motore.
- Leggere e comprendere le istruzioni della batteria e della manuale del caricabatterie.
 - a. Allineare le nervature di sollevamento del pacco batteria alle scanalature del vano batteria.
 - b. Spingere il pacco batteria nell'apposito vano finché non si blocca in posizione. c. Quando si sente un clic, il pacco batteria è installato.

RIMUOVERE IL PACCO BATTERIA

- a. Tenere premuto il pulsante di blocco.
- b. Rimuovere il pacco batteria dalla macchina.



OPERAZIONE

NOTA: Rimuovere il pacco batteria e tenere le mani lontane dal pulsante di blocco quando si sposta la macchina.
IMPORTANTE: Controllare la tensione della catena prima di ogni utilizzo.

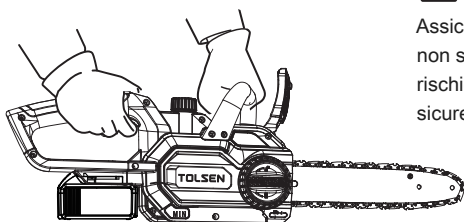
Esaminare l'olio della catena

NDTE: utilizzare olio per barre e catene solo per catene e oliatori per catene.

- a. Esaminare il livello dell'olio della macchina dall'indicatore dell'olio.
- b. Aggiungere l'olio se necessario.

Tenere la macchina

- a. Tenere la motosega con la mano destra sull'impugnatura posteriore.
e la mano sinistra sulla maniglia anteriore.
- b. Impugnare saldamente le maniglie
- c. Assicurarsi che la mano sinistra tenga l'impugnatura anteriore e che il pollice si trovi sotto l'impugnatura.



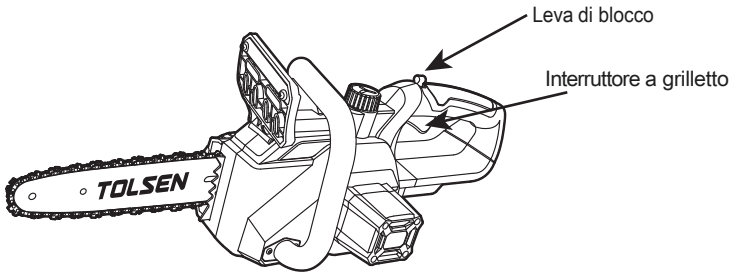
⚠ ATTENZIONE

Assicurarsi che l'area di presa della maniglia posteriore non superi l'area dell'adesivo morbido TPE per evitare il rischio di attivazione accidentale del pulsante di sicurezza.

Azione di commutazione

ATTENZIONE: prima di installare il pacco batteria nell'apparecchio, verificare che il grilletto dell'interruttore si attivi correttamente e che torni in posizione "OFF" quando viene rilasciato.

NOTA: Assicurarsi che il paramano anteriore sia in posizione di sblocco, altrimenti la macchina non si avvia. Per evitare che il grilletto dell'interruttore venga premuto accidentalmente, è presente una leva di blocco. Per avviare l'utensile, spingere la leva di blocco verso sinistra e premere il grilletto dell'interruttore. Rilasciare il grilletto dell'interruttore per fermarsi.

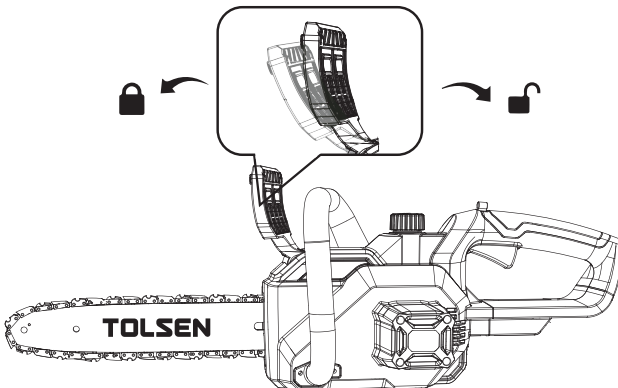


Azionare il freno della catena

⚠ ATTENZIONE

Assicuratevi di avere sempre le mani sulle maniglie.

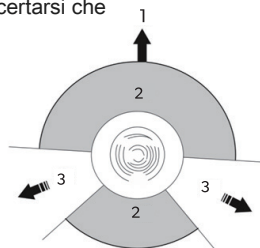
- a. Avviare la macchina.
- b. Spingere la protezione in avanti per innestare il freno della catena.
- c. Tirare la protezione della maniglia/freno della catena all'indietro per disinnestare il freno della catena.
- d. Rivolgersi a un centro di assistenza autorizzato per la riparazione prima dell'uso se
 - Il freno della catena non arresta immediatamente la catena.
 - Il freno della catena non rimane in posizione di disinnesco senza aiuto.



Abbattere un albero

Raccomandiamo a chi si avvicina per la prima volta al taglio di tronchi di iniziare, come pratica minima, con un cavallo da sega o una culla. Prima di iniziare ad abbattere un albero, accertarsi che

- La distanza minima tra le aree di disboscamento e abbattimento è pari a due volte l'altezza dell'albero.
- L'operazione non causa lesioni al personale
- Colpire le linee elettriche. Se l'albero tocca le linee elettriche, comunicare immediatamente alla società di servizi la causa di perdite di proprietà. L'utente non si trova nell'area di pericolo (2), ad esempio il lato in discesa dell'area.

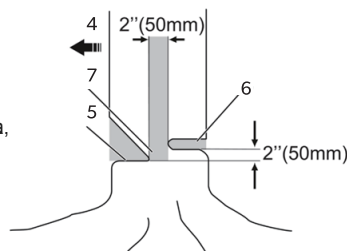


- Le vie di fuga(3) che si estendono all'indietro e in diagonale dietro la direzione di abbattimento (1) sono chiari. La direzione di abbattimento è controllata da

- L'inclinazione naturale dell'albero.
- L'ubicazione delle filiali più grandi.
- La direzione del vento.
- Assicuratevi che sull'albero non ci siano sporcizia, pietre, corteccia sciolta, chiodi e graffette.

1. Eseguire un taglio a livello inferiore (5).
Assicurarsi che questo taglio sia 1/3 del diametro dell'albero.

a) Perpendicolare alla direzione di abbattimento.



ATTENZIONE:

L'intaglio a livello aiuta a evitare di pizzicare la catena della sega o la barra di guida quando si esegue il secondo intaglio.

2. Eseguire il taglio di abbattimento non meno di 50 mm e più alto del taglio di intaglio a livello. Assicurarsi che questo taglio

- a) è parallelo al taglio di intaglio a livello.
- b) Conserva una quantità di legno sufficiente a creare una cerniera (7) che impedisce all'albero di torcersi e di abbattersi nella direzione sbagliata. Quando il taglio di abbattimento (6) si avvicina alla cerniera (7), l'albero cade. Interrompere il taglio di abbattimento se l'albero

- Non cade nella direzione corretta o
 - Si sposta all'indietro, causando il blocco della barra di taglio e della catena nel taglio.
3. Utilizzare il cuneo di abbattimento per aprire il taglio e far cadere l'albero nella direzione corretta.

4. Quando l'albero inizia a cadere,

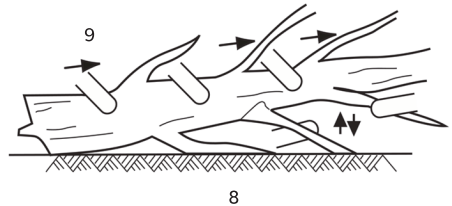
- a) Rimuovere la motosega dal taglio.
- b) Arresto della macchina.
- c) Mettete giù la macchina.

d) Allontanarsi dall'albero attraverso il percorso di fuga (3). Tenere sempre d'occhio l'albero per vedere la sua direzione di caduta. Fate attenzione ai rami in alto e ai vostri piedi.

Arresto di un albero

La sramatura è la rimozione dei rami da un albero caduto.

1. Mantenete i rami inferiori più grandi per tenere il tronco lontano da terra (8).
2. Rimuovere i piccoli arti(9) in un unico taglio.
3. Legare i rami con tensione dal basso verso l'alto.
4. Mantenere i rami inferiori più grandi come sostegno fino a quando il tronco non sarà sramato.



Un tronco di legno

Disboscare significa tagliare un tronco in lunghezza.

ATTENZIONE: Non lasciare che la motosega tocchi il suolo.

È importante assicurarsi che l'appoggio sia sicuro e che il peso sia distribuito in modo uniforme. Se possibile, sollevate il tronco e sostenetelo con rami, tronchi o cunei. Rispettare le istruzioni riportate di seguito:

Quando il tronco è tenuto per tutta la lunghezza (10), tagliarlo dall'alto (11).

Quando il tronco viene tenuto su un'estremità (12),

1. Tagliare la prima volta 1/3 del diametro dal fondo (13).
2. Tagliare la seconda volta dall'alto (14) per completare la fibbia.

Quando il tronco viene tenuto su due estremità(15),

1. Tagliare la prima volta 1/3 del diametro dalla parte superiore(14).
2. Tagliare la seconda volta i 2/3 inferiori dal basso per completare l'inarcamento (13).

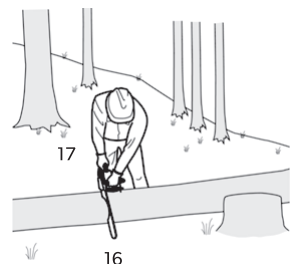
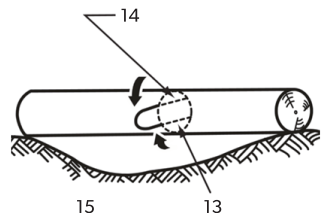
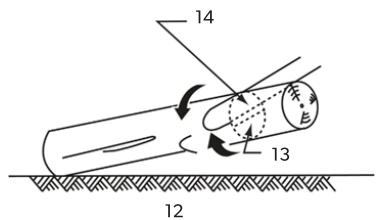
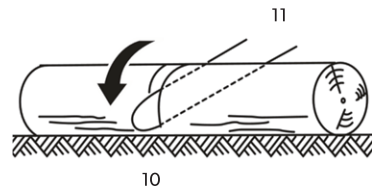
Quando il tronco è in pendenza,

1. Posizionarsi sul lato in salita.
2. Controllare completamente la motosega.
3. Tenere saldamente le impugnature della motosega.
4. Rilasciare la pressione di taglio verso la fine del taglio. Al termine del taglio(16),

1. Attendere che la catena si fermi (17).

2. Assicurarsi che la motosega sia spenta.

3. Prima di spostarsi su un altro albero, verificare la presenza di eventuali pericoli.



MANUTENZIONE

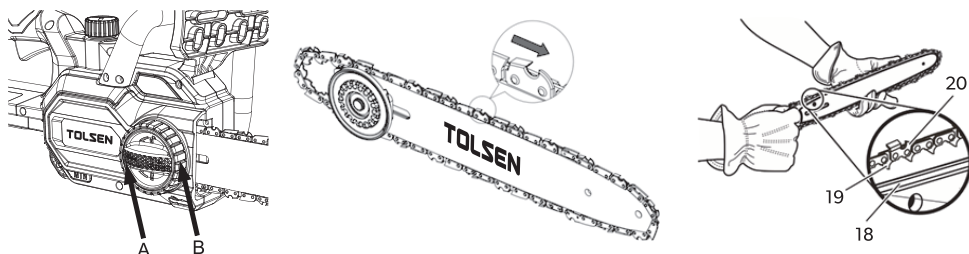
ATTENZIONE: Non lasciare che liquidi per freni, benzina e materiali a base di petrolio tocchino le parti in plastica. Le sostanze chimiche possono danneggiare la plastica e renderla inservibile.

ATTENZIONE:

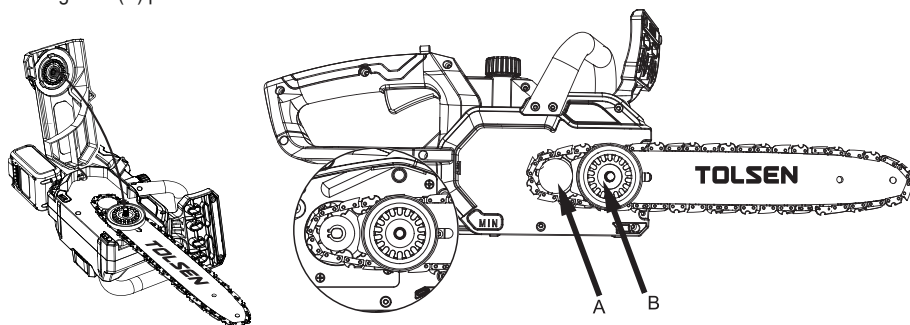
Non utilizzare solventi o detersivi forti sull'alloggiamento o sui componenti in plastica. Prima di effettuare la manutenzione, rimuovere il pacco batteria dalla macchina.

Sostituire la barra di guida e la catena

1. Come illustrato nella figura sottostante, ruotare A fino a quando non si stacca completamente, quindi ruotare B
2. Rimuovere il copricatena.
3. Inserire le maglie di trasmissione della catena (19) nella scanalatura della barra (18).
4. Posizionare i tagliacatena(20) nella direzione del funzionamento della catena.



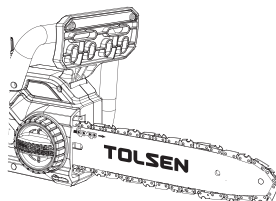
5. Posizionare la catena e assicurarsi che l'occhiello si trovi dietro la barra di guida.
6. Tenere la catena e la barra.
7. Passare la catena intorno all'ingranaggio (A)
8. Ruotare la ghiera (B) per il tensionamento della catena



9. Installare il copricatena.
10. Serrare la catena. Fare riferimento a Regolare la tensione della catena.
11. Serrare i dadi quando la catena è correttamente tesa.

NOTE:

Se si avvia la motosega con una catena nuova, fare una prova per 2-3 minuti. Una catena nuova si allunga dopo il primo utilizzo, esaminare la tensione e, se necessario, stringere la catena.



Regolare la tensione della catena

Più si usa la catena, più si allunga. È quindi importante regolare regolarmente la catena per recuperare l'allentamento. Tendere la catena in modo che si possa staccare dalla barra solo nel punto centrale.

⚠ ATTENZIONE

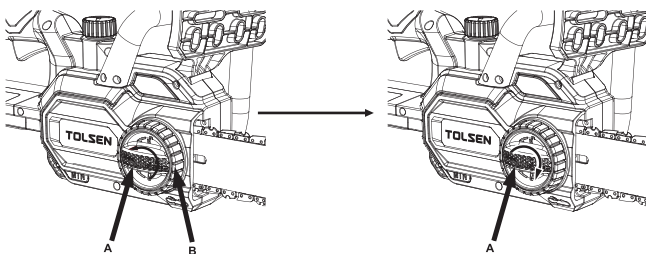
Una catena allentata può saltare e causare lesioni gravi o addirittura mortali.

ATTENZIONE

Indossare occhiali protettivi durante l'uso

1. Fermare l'utensile
2. Prima girare la manopola per 1/2 volte in senso antiorario e poi girare B in senso orario per incrementare la tensione della catena
3. Girare A in senso orario per bloccare la barra

NOTA: Non è necessario rimuovere la copertura della catena per regolare la tensione



Affilare le frese

Affilare le frese se non è facile per la catena entrare nel legno.

NOTA:

Si consiglia di rivolgersi a un centro di assistenza che disponga di un affilatore elettrico per eseguire i lavori di affilatura più importanti.

1. Ferrare la barra.
2. Affilare l'angolo delle frese con una lima rotonda del diametro di 4 mm.
3. Affilare la piastra superiore, la piastra laterale e il calibro di profondità con una lima piatta.
4. Limare tutte le frese con gli angoli specificati e della stessa lunghezza.

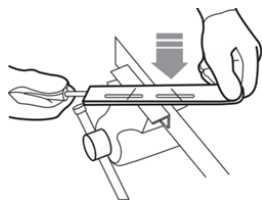
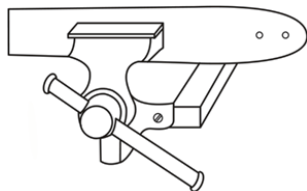
NOTA:

Durante il processo,

- Mantenere la lima in piano rispetto alla superficie da affilare.
- Utilizzare il punto centrale della barra dei file.
- Durante l'affilatura della superficie, esercitare una pressione leggera ma decisa.
- Sollevare la lima ad ogni ritorno.
- Affilare le frese da un lato e poi passare all'altro.

Sostituire la catena se:

- La lunghezza dei taglienti è inferiore a 5 mm (1/5 in.).
- C'è troppo spazio tra le maglie di trasmissione e i rivetti.
- La velocità di taglio è bassa
- L'affilatura della catena è stata ripetuta più volte, ma non è aumentata la velocità di taglio. La catena è usurata.

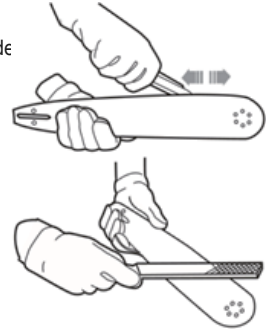


Manutenzione della barra di guida

NOTA:

Assicurarsi che venga girato periodicamente per mantenere un'usura simmetrica de

1. Lubrificare i cuscinetti della ruota dentata (se presenti) con la siringa (non inclusa).
2. Pulire la scanalatura della barra con il gancio raschiatore (non incluso).
3. Pulire i fori di lubrificazione.
4. Rimuovere la bava dai bordi e livellare le frese con una lima piatta. Sostituire la barra se:
 - la scanalatura non si adatta all'altezza delle maglie di trasmissione (che non devono mai toccare il fondo).
 - l'interno della barra di guida è usurato e fa pendere la catena da un lato.



TRASPORTO E STOCCAGGIO

Prima di spostare la macchina, è necessario

- Rimuovere il pacco batteria dalla macchina.
- Tenere le mani lontane dal pulsante di blocco.
- Applicare il fodero alla barra di guida e alla catena.
- Prima di riporre la macchina, rimuovere sempre tutti i residui di olio dalla macchina.
- Rimuovere il pacco batteria dalla macchina.
- Pulire tutto il materiale indesiderato dalla macchina.
- Assicurarsi che l'area di stoccaggio non sia accessibile ai bambini.
- Lontano da agenti che possono causare corrosione, come prodotti chimici per il giardino e sali antighiaccio.

RISOLUZIONE DEI PROBLEMI

PROBLEMA	POSSIBILE CAUSA	SOLUZIONE
La barra di guida e la catena si surriscaldano e rilasciano fumo.	La catena è troppo stretta.	Regolare la tensione della catena.
	Il serbatoio dell'olio è vuoto.	Aggiungere lubrificanti.
	La contaminazione provoca un'ostruzione della porta di scarico.	Rimuovere la barra di guida e pulire la porta di scarico.
	La contaminazione provoca un'ostruzione del serbatoio dell'olio.	Pulire il serbatoio dell'olio. Aggiungere nuovo lubrificante.
	La contaminazione provoca l'ostruzione della barra di guida e del tappo del serbatoio dell'olio.	Pulire la barra di guida e il tappo del serbatoio dell'olio.
	La contaminazione provoca un blocco della ruota dentata o delle ruote di guida.	Pulire la ruota dentata e le ruote di guida.
Il motore funziona ma la catena non ruota.	La catena è troppo stretta.	Regolare la tensione della catena.
	La barra di guida e la catena sono danneggiate.	Se necessario, sostituire la barra di guida e la catena.
	Il motore è danneggiato.	<ol style="list-style-type: none"> 1. Rimuovere il pacco batteria da la macchina. 2. Rimuovere il coperchio della barra di guida. 3. Rimuovere la barra e la catena della sega. 4. Pulire la macchina. 5. Installare il pacco batteria e mettere in funzione la macchina. Se la ruota dentata ruota, significa che il motore funziona correttamente. In caso contrario, chiamare il centro servizi.
Il motore funziona e la catena ruota, ma non taglia.	La catena è smussata.	Affilare o sostituire la catena della sega.
	La catena è nella direzione sbagliata.	Girare l'anello della catena verso l'altro direzione.
	La catena è tesa o allentata.	Regolare la tensione della catena.

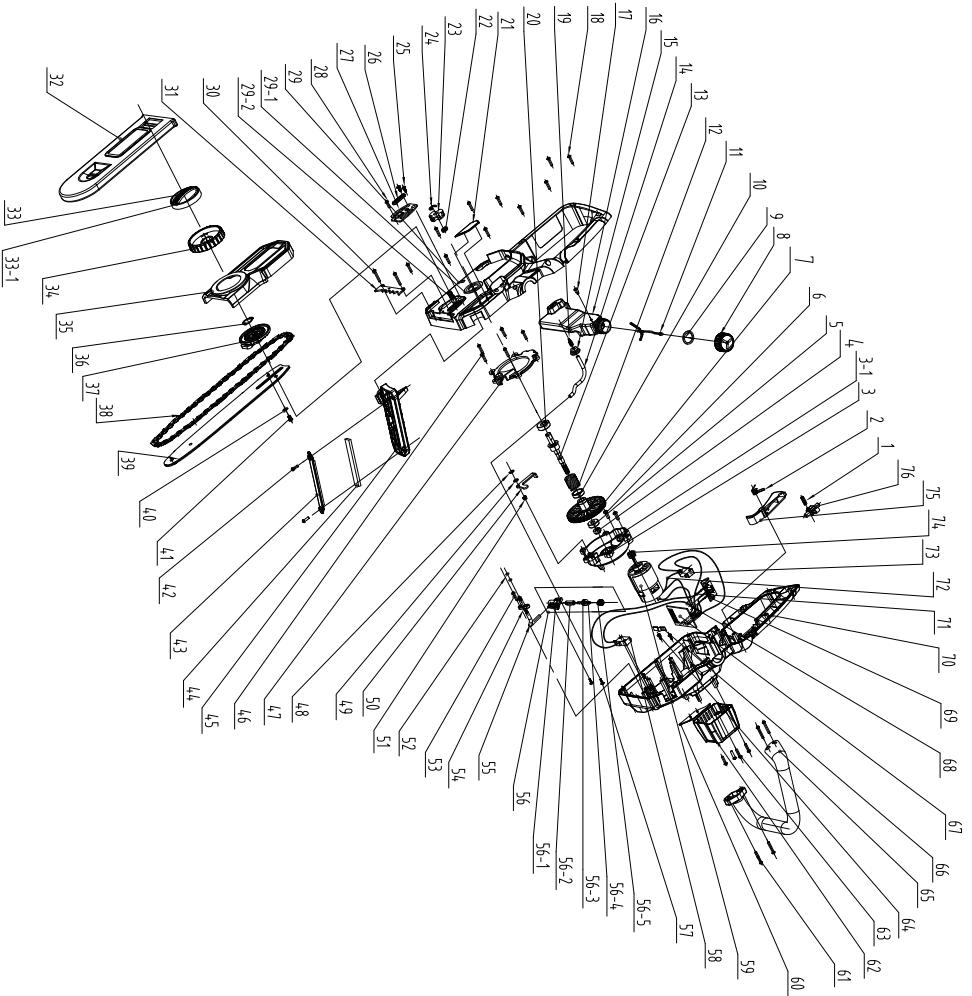
RISOLUZIONE DEI PROBLEMI

PROBLEMA	POSSIBILE CAUSA	SOLUZIONE
Regolare la tensione della catena.	Regolare la tensione della catena.	Tirare il freno a catena in direzione dell'utilizzatore per disinserirlo.
	La macchina e la batteria non sono collegate correttamente.	Assicurarsi che il pulsante di rilascio della panetteria faccia clic quando si installa il pacco batteria.
	Il livello della batteria è basso.	Caricare il pacco batteria.
	Il pulsante di blocco e il grilletto non vengono premuti contemporaneamente.	1. Premere il pulsante di blocco e tenerlo premuto. 2. Premere il grilletto per avviare il macchina.
	La batteria è troppo calda o troppo fredda.	Fare riferimento alla batteria e al caricabatterie manuale.
	La temperatura di funzionamento della macchina è troppo alta.	Raffreddare la macchina.
La macchina non si avvia quando sulla confezione del forno lampeggiano solo una o due luci.	La batteria è a bassa capacità.	1. Raffreddare il pacco batteria o la macchina a temperatura ambiente. 2. Ricaricare il pacco batteria. 3. Avviare nuovamente la macchina.
	Il pacco batteria o la scheda di controllo allo stato protettivo ad alta temperatura.	
Il motore funziona, ma la catena non viene tagliata correttamente, oppure il motore si ferma dopo circa 3 secondi.	La macchina è in modalità di protezione per proteggere il PCB.	Rilasciare il grilletto e riavviare la macchina. Non forzare la macchina per tagliare.
	La batteria non è carica.	Caricare la batteria. Per le procedure di carica corrette, consultare il manuale della batteria e del caricabatterie.
	La catena non è lubrificata.	Lubrificare la catena per ridurre l'attrito. Non lasciare che la barra di guida e la catena funzionino senza una quantità sufficiente di lubrificante.
	Temperatura di conservazione della batteria non corretta	Raffreddare il pacco batteria fino a raggiungere la temperatura ambiente.

LISTA PARTI

No.	Descrizione	No.	Descrizione
1	molla del pulsante del condotto	40	anello di tenuta della piastra di spinta
2	grilletto dell'interruttore 'molla di torsione	41	vite di fissaggio della piastra di spinta
3	cassa ingranaggi	42	vite autofilettante
3-1	Perno di posizionamento del mandrino della cerniera	43	copertura del blocco d'urto
4	blocco	44	blocco impact
5	cuscinetto	45	scheda di protezione
6	vite	46	vite autofilettante
7	ingranaggio dell'albero di uscita	47	coperchio della scatola degli ingranaggi
8	tappo del serbatoio del carburante	48	rondella divisa
9	anello di tenuta del tappo del serbatoio del carburante	49	rondella piatta
10	manicotto dell'albero	50	grimaldello per freni
11	pothook	51	molla di torsione del grimaldello del freno
12	molla torsionale abbaiante	52	anello in gomma
13	albero di uscita	53	vite autofilettante
14	tubo dell'olio per la trasparenza	54	zoccolo
15	serbatoio del carburante	55	tubo dell'olio per la trasparenza
16	anello di tenuta del serbatoio del carburante	56	sottogruppo pompa olio
17	valore dello sfiatatoio	56-1	pompa dell'olio
18	vite autofilettante	56-2	bocca del pistone
19	molla di filtrazione	56-3	vite senza fine
20	cuscinetto	56-4	verme
21	copertura decorativa sinistra	56-5	dente di verme
22	molla di arresto	57	vite autofilettante
23	ruota dentata	58	microinterruttore
24	rondella divisa	59	motore a spazzole
25	vite autofilettante	60	copertura decorativa sinistra
26	anello di tenuta	61	vite autofilettante
27	rondella termoisolante	62	copertura del motore
28	vite autofilettante	63	vite autofilettante
29	coperchio dell'alloggiamento destro	64	vite autofilettante
29-1	inserto per cuscinetti	65	maniglia
29-2	bullone esagonale esterno	66	molla del freno
30	vite autofilettante	67	controllore
31	blocco morto	68	collegare il filo
32	coprilama	69	presa a spina
33	manopola di arresto	70	coperchio sinistro dell'alloggiamento
33-1	inserto per manopola holddown	71	collegare il filo
34	manopola di regolazione	72	collegare il filo
35	regolazione del coperchio terminale	73	microinterruttore
36	anello di sicurezza per albero	74	ingranaggio del motore
37	Gruppo ruota a spirale	75	interruttore a grilletto
38	catena	76	blocco di spinta
39	piastra della catena		

DIAGRAMMA



DICHIARAZIONE DI CONFORMITÀ CE

SUZHOU TOLSEN TOOLS CO.,LTD.
198 HUASHAN ROAD, ZHANGJIAGANG,
JIANGSU, CINA

Dichiara il prodotto 87362
MOTOSEGA A BATTERIA AGLI IONI DI LITIO

Conforme ai requisiti essenziali di salute e sicurezza delle seguenti Direttive:
Direttiva 2006/42/CE del Consiglio

Norme e specifiche tecniche a cui si fa riferimento:

EN 62841-1:2015

"EN 62841-4-1:2020 e requisiti essenziali di sicurezza della Direttiva Macchine
(2006/42/CE)".

EN 55014-1:2017

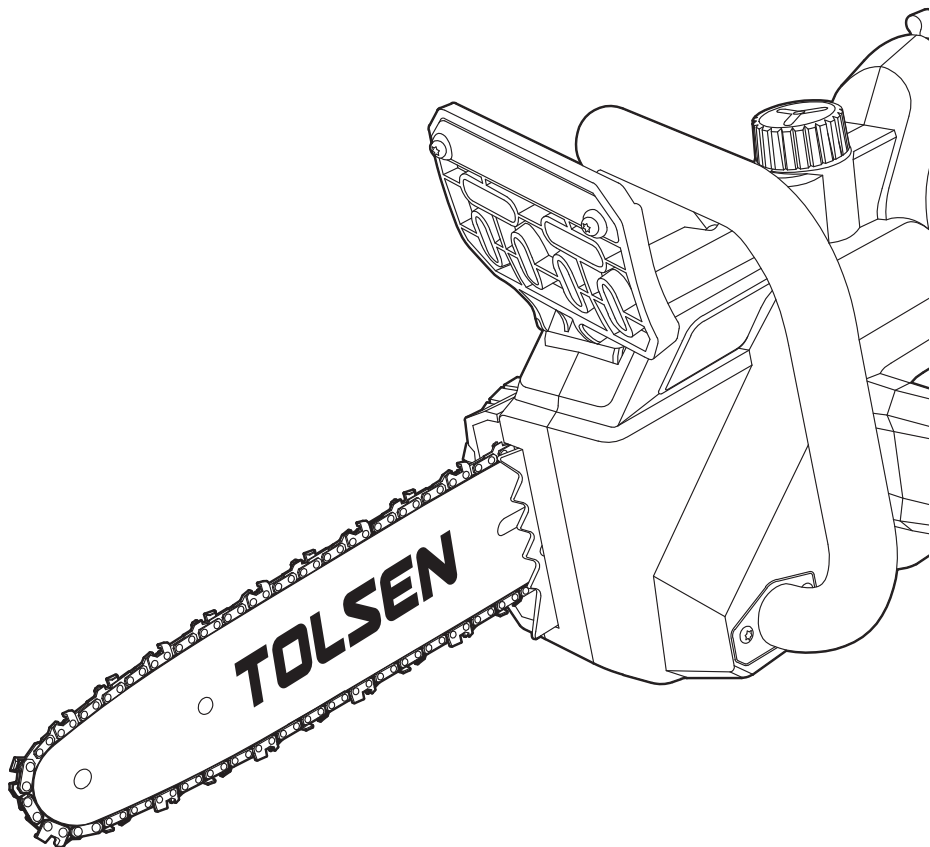
EN 55014-2:2015

Firmatario autorizzato e titolare del fascicolo
tecnico Firmato in nome e per conto di:

SUZHOU TOLSEN TOOLS CO.,LTD.
198 HUASHAN ROAD, ZHANGJIAGANG,
JIANGSU, CINA
WANG QING

Direttore Qualità del Gruppo
il:07/02/2022





www.tolsentools.it

TOLSEN è un marchio o
un marchio registrato di
TOLSEN TOOLS. Tutti i
diritti sono riservati.
MADE IN CINA



PAP