

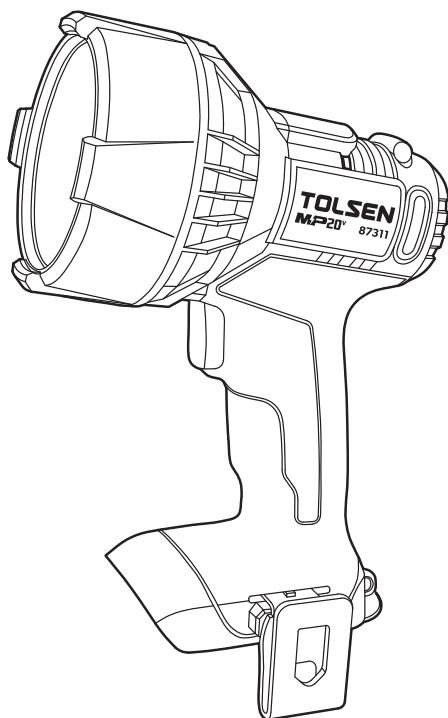
# TOLSEN MP20<sup>V</sup>

**87311**

**TORCIA DA LAVORO A BATTERIA**

**MANUALE D'ISTRUZIONI 20V LITHIUM-ION**

**CE RoHS**



**CONSERVATE QUESTO MANUALE!**

Questo manuale è necessario per le istruzioni di sicurezza, le procedure operative e la garanzia. Conservare il manuale e la ricevuta d'acquisto originale in un luogo asciutto e sicuro per future consultazioni.

## IMPORTANTI INFORMAZIONI DI SICUREZZA

**IMPORTANTE: LEGGERE TUTTE LE ISTRUZIONI PRIMA DELL'USO.**

**CONSERVARE LE ISTRUZIONI PER RIFERIMENTO FUTURO.**

**AVVERTENZA:** Quando si utilizza un apparecchio elettrico, è necessario osservare sempre le precauzioni di sicurezza di base, per ridurre il rischio di danni alle persone.

rischio di incendio, scosse elettriche o lesioni gravi.

### Istruzioni per la sicurezza

---

#### Regola generale di sicurezza

Attenzione! Prima di utilizzare l'apparecchiatura, è necessario adottare tutte le precauzioni necessarie per ridurre il rischio di scosse elettriche e ridurre la possibilità di danni all'involucro e alle parti del prodotto. Queste precauzioni comprendono.

1. Non interferire con il funzionamento della macchina applicando una forza supplementare. Se il prodotto viene fatto funzionare secondo gli standard previsti, la qualità è migliore e più sicura.
2. Responsabile della manutenzione e della riparazione dei prodotti fbr. Per ottenere migliori prestazioni di lavoro e maggiore sicurezza, utilizzare lo strumento con attenzione e mantenerlo pulito. Per la lubrificazione e la sostituzione degli accessori, è necessario seguire le istruzioni riportate nel manuale.
3. Scollegare il pacco batteria (venduto separatamente!) prima di iniziare la manutenzione del prodotto e di interromperne l'uso.
4. Utilizzare sempre il caricabatterie o l'adattatore come alimentatore per la ricarica della batteria per collegare la rete elettrica; la tensione è indicata nella sezione delle specifiche del prodotto.
5. Non utilizzare batterie diverse da quelle previste. Non collegare alla lampada normali batterie a secco, batterie diverse da quelle previste o batterie per auto.
6. Non utilizzare trasformatori con dispositivi aggiuntivi o raddrizzatori. Non caricare la batteria da un generatore a motore o da un alimentatore CC. Caricare sempre la batteria in ambienti chiusi. Poiché il caricabatterie e la batteria si riscaldano leggermente durante la carica, la batteria può essere caricata in un luogo non esposto alla luce solare diretta, con bassa umidità e buona ventilazione.
7. La riparazione del prodotto deve essere effettuata presso i centri di assistenza autorizzati, utilizzando esclusivamente ricambi originali.  
In caso contrario, potrebbe causare gravi danni alla salute dell'utente.

### Misure di sicurezza

---

1. Caricare sempre la batteria. La temperatura varia da + 5 °C a + 40 °C. Temperature inferiori a 5 °C sono pericolose durante la carica. La batteria non può essere caricata a temperature superiori a 40 °C. La temperatura consigliata per la ricarica della batteria è compresa tra 20° C e 25°C.
2. Quando una batteria è completamente carica, il caricatore o l'adattatore devono essere scollegati per circa 15 minuti prima di iniziare a caricare la batteria successiva. Non caricare più di due batterie in modo continuo.
3. Nel foro di ventilazione della batteria non devono entrare sostanze estranee.
4. Non smontare mai la batteria e il caricabatterie
5. Mantenere la ventilazione e la circolazione dell'aria per raffreddare il pacco batteria che potrebbe subire un aumento di temperatura a causa della corrente e del riscaldamento.
6. Non gettare la batteria nel fuoco. Potrebbe esplodere.
7. Non smaltire le batterie esauste da soli. Se il tempo di funzionamento della batteria dopo la ricarica è troppo breve per essere utilizzato, consegnare la batteria al centro di assistenza per il successivo smaltimento.
8. Non lasciare che oggetti estranei blocchino la ventilazione del caricabatterie. Gli oggetti metallici o i materiali infiammabili che entrano nella ventilazione del caricabatterie possono causare scosse elettriche o danni al caricabatterie.

### SPECIFICHE

Tensione nominale	20VDC
Potenza del LED	10W
Lumen	1000Lm (100%) / 500Lm
Colore Luce	6S00K (luce diurna)



### FUNZIONI



## Prima dell'utilizzo

Il presente manuale non prende in considerazione tutte le situazioni possibili nelle reali condizioni di funzionamento della lampada a batteria. Quando si utilizza il prodotto, è necessario prestare molta attenzione.

### Preparazione e avvio del lavoro (figura 1)

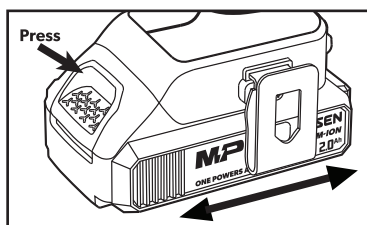
Installare/rimuovere il pacco batteria

Prima di installare o rimuovere il pacco batteria, rilasciare l'interruttore del prodotto.

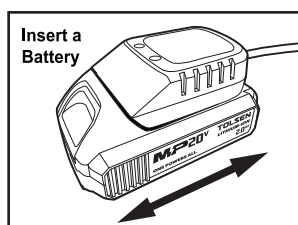
Per rimuovere la batteria, premere il pulsante di blocco senza rilasciarlo e tirare la batteria verso la direzione della freccia.

Per installare il pacco batteria, collegarlo alla fessura sul corpo della macchina, farlo scorrere nella direzione della freccia fino a quando il pulsante di blocco emette un "clic".

Si sconsiglia uno sforzo eccessivo per l'installazione delle batterie. Se la batteria è collegata ma non è in grado di fornire alimentazione, significa che l'operazione di installazione è sbagliata o che c'è un oggetto esterno nella fessura dell'alloggiamento.



(figura 1)



(figura 2)

### Carica della batteria (figura 2)

Per caricare la batteria, allineare la fessura della batteria con quella del caricatore e farla scorrere in posizione.

La spia della batteria dovrebbe passare da verde a rossa quando la batteria è in carica. Quando la spia diventa verde, la batteria è completamente carica.

Indicatore dello stato di carica della batteria

**AVVERTENZA:** se la batteria è calda dopo un uso continuo, lasciarla raffreddare prima di caricarla.

Tutte le batterie si consumano nel tempo a causa della normale usura. Non tentare di smontare e riparare la batteria, poiché ciò potrebbe causare gravi ustioni, soprattutto quando si indossano anelli e gioielli. Per ottenere la massima durata della batteria, si consiglia quanto segue:

- Una volta completamente carica, rimuovere la batteria dal caricatore.
- Conservare il batty pack solo parzialmente carico (i due LED dell'indicatore di carica si accendono).
- Conservare il pacco batteria a temperature comprese tra 10 °C e 25 °C. Evitare il freddo o il calore estremo durante la conservazione per evitare che il pacco batteria perda capacità.

## MANUTENZIONE

Il prodotto richiede pochissima cura e manutenzione. È sufficiente pulire regolarmente la lente con un detergente non abrasivo; si consiglia di scaricare completamente la lampada da lavoro ogni mese e di ricaricarla nuovamente. Conservare solo con la batteria completamente carica e ricaricarla di tanto in tanto se viene conservata per lungo tempo (si consiglia di scaricare completamente la lampada da lavoro ogni tre mesi e di ricaricarla nuovamente). Conservare in un luogo asciutto e

luogo al riparo dal gelo, la temperatura ambiente non deve superare i 4° C.

### AVVISO DI SICUREZZA PER LA LUCE DA LAVORO

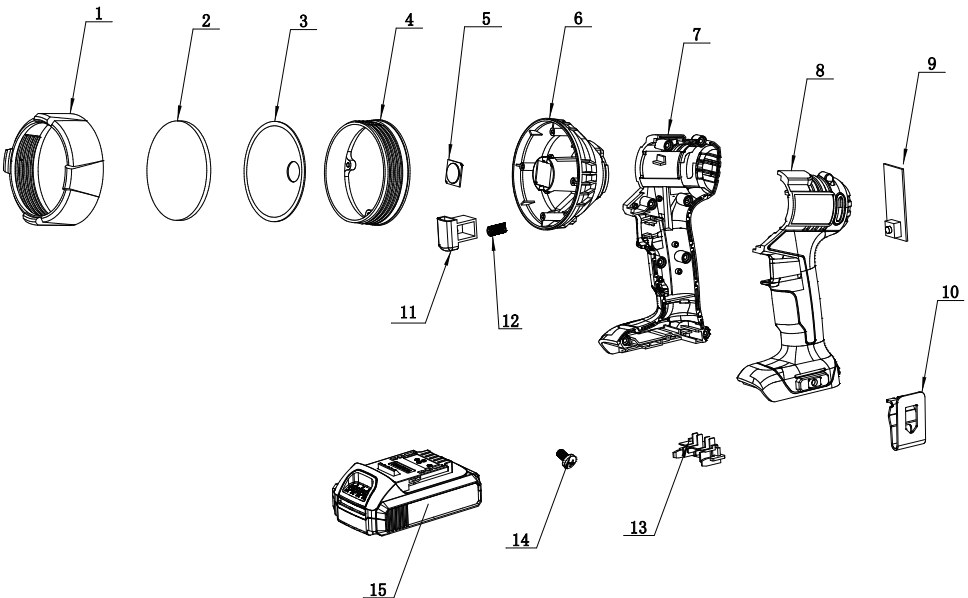
Non si tratta di un giocattolo; i bambini non devono permetterne l'uso. Questo è un prodotto fai-da-te, tutte le parti elettroniche sono già fissate, qualsiasi intenzione di aprire la luce di lavoro o di cambiare il design della luce di lavoro è proibita a meno che non si tratti di un elettricista professionista. Non tentare di sostituire o cambiare le luci a diodi! Se il vetro protettivo è incrinato o rotto, deve essere sostituito prima di poter utilizzare nuovamente la lampada da lavoro.

## RISOLUZIONE PROBLEMI

problema	Probabili soluzioni
Il prodotto non funziona	La batteria potrebbe essersi interrotta a causa di un uso eccessivo per evitare il surriscaldamento. Lasciare raffreddare il prodotto prima di riutilizzarlo.
Il prodotto si scalda	In caso di uso intensivo, questo è normale, ma è consigliabile lasciare raffreddare regolarmente il prodotto per evitare danni al motore.
La batteria si riscalda durante l'uso	Questo è normale. Lasciare raffreddare regolarmente la batteria per evitare che si danneggi.
La batteria e il caricatore si riscaldano durante la carica	Questo è normale. È consigliabile rimuovere la batteria dal caricatore una volta che è completamente carica.

## LISTA PARTI

No.	Descrizione
1	Testa della lampada
2	vetro temperato
3	Riflettore a incandescenza
4	Rivestimento in plastica
5	Sorgente ottica
6	Testa della lampada
7	conchiglia (destra)
8	Conchiglia (sinistra)
9	PCB
10	clip per cintura
11	Pulsante interruttore
12	Molla dell'interruttore
13	Staffa
14	Vite a macchina
15	batteria (non inclusa)



# **DICHIARAZIONE DI CONFORMITÀ CE**

**SUZHOU TOLSEN TOOLS CO.,LTD.  
198 HUASHAN ROAD, ZHANGJIAGANG,  
JIANGSU, CINA**

**Dichiara il prodotto 87311  
LUCE DA LAVORO A LED AGLI IONI DI LITIO**

**Conforme ai requisiti essenziali di salute e sicurezza delle seguenti direttive:  
direttiva 2006/42/CE del Consiglio**

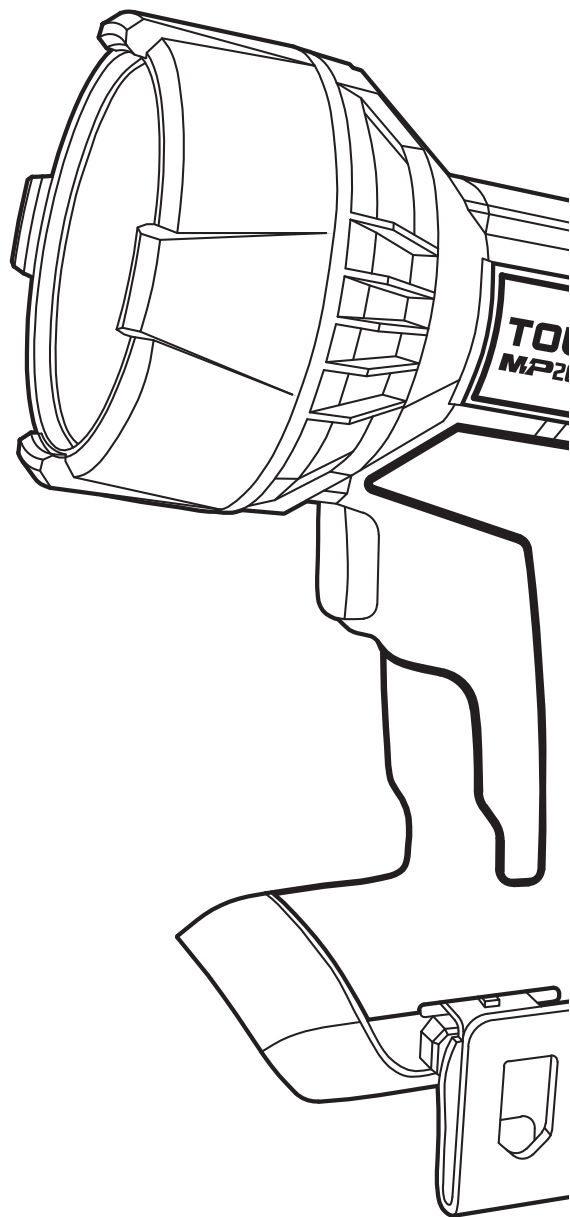
**Norme e specifiche tecniche a cui si fa riferimento:  
EN IEC 55015:2019+A11:2020  
EN 61547:2009**

Firmatario autorizzato e titolare del fascicolo  
tecnico Firmato in nome e per conto di:

**SUZHOU TOLSEN TOOLS CO.,LTD.  
198 HUASHAN ROAD, ZHANGJIAGANG,  
JIANGSU, CINA  
WANG QING**

**Direttore Qualità del Gruppo  
il:07/02/2022**





**[www.tolsentools.it](http://www.tolsentools.it)**

TOLSEN è un marchio o  
un marchio registrato di  
TOLSEN TOOLS. Tutti i  
diritti sono riservati.

MADE IN CHINA

