

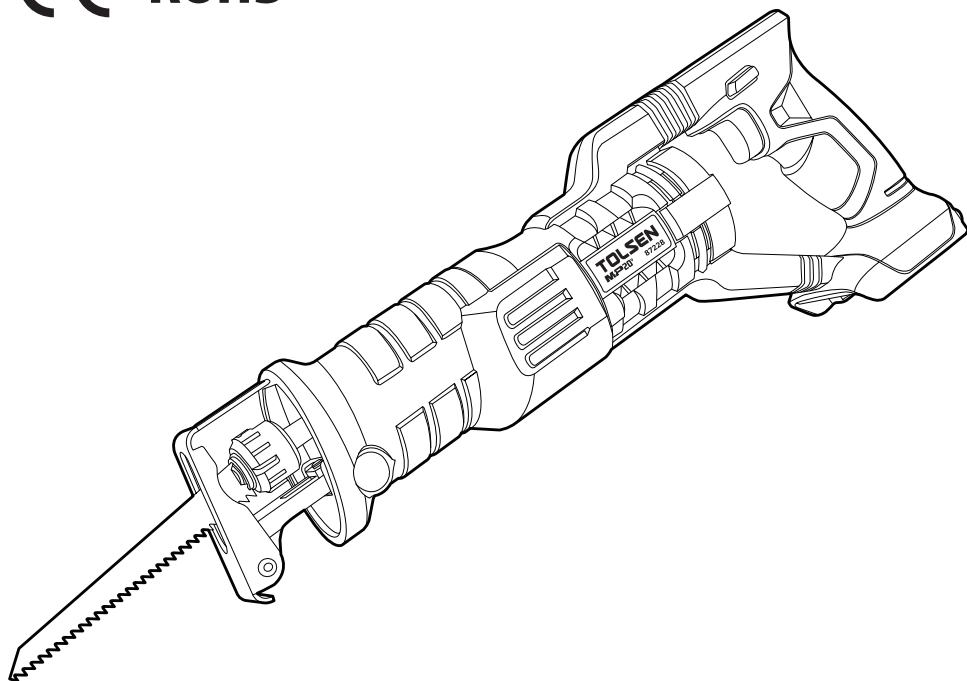
TOLSEN MP20V

87228

SEGA A GATTUCCIO

20V LITHIUM-ION

CE RoHS



CONSERVATE QUESTO MANUALE!

Questo manuale è necessario per le istruzioni di sicurezza, le procedure operative e la garanzia. Conservare il manuale e la ricevuta d'acquisto originale in un luogo sicuro e asciutto per future consultazioni.

SICUREZZA

Avvertenze generali sulla sicurezza degli utensili elettrici

AVVERTENZA Leggere tutte le avvertenze di sicurezza e tutte le istruzioni. La mancata osservanza delle avvertenze e delle istruzioni può provocare scosse elettriche, incendi e/o gravi lesioni.

AVVERTENZA: Questo apparecchio non è destinato all'uso da parte di persone (compresi i bambini) con capacità fisiche o mentali ridotte o con mancanza di esperienza o conoscenza, a meno che non siano state sottoposte a supervisione o istruzioni sull'uso dell'apparecchio da parte di una persona responsabile della loro sicurezza. I bambini devono essere sorvegliati per evitare che giochino con l'apparecchio. Conservare tutte le avvertenze e le istruzioni per riferimento futuro. Il termine "utensile elettrico" nelle avvertenze si riferisce all'utensile elettrico alimentato a rete (a filo) o a batteria (a batteria).

Sicurezza dell'area di lavoro

1. Mantenere l'area di lavoro pulita e ben illuminata. Aree disordinate o buie favoriscono gli incidenti.
2. Non utilizzare gli utensili elettrici in atmosfere esplosive, ad esempio in presenza di liquidi, gas o polveri infiammabili. Gli utensili elettrici generano scintille che possono incendiare la polvere o i fumi.
3. Tenete lontani i bambini e gli astanti mentre utilizzate un utensile elettrico. Le distrazioni possono far perdere il controllo.

Sicurezza elettrica

1. Le spine degli utensili elettrici devono corrispondere alla presa di corrente. Non modificare mai la spina in alcun modo. Non utilizzare spine adattatrici con utensili elettrici dotati di messa a terra. Le spine non modificate e le prese corrispondenti riducono il rischio di scosse elettriche.
2. Evitare il contatto del corpo con superfici collegate a terra o a massa, come tubi, radiatori, cucine e frigoriferi. Il rischio di scosse elettriche aumenta se il corpo è collegato a terra.
3. Non esporre gli utensili elettrici alla pioggia o al bagnato. L'ingresso di acqua in un utensile elettrico aumenta il rischio di scosse elettriche.
4. Non abusare del cavo. Non utilizzare mai il cavo per trasportare, tirare o scollegare l'elettroscopio. Tenere il cavo lontano da calore, olio, bordi taglienti o parti in movimento. I cavi danneggiati o aggrovigliati aumentano il rischio di scosse elettriche.
5. Quando si utilizza un utensile elettrico all'aperto, utilizzare una prolunga adatta all'uso esterno. L'uso di un cavo adatto all'esterno riduce il rischio di scosse elettriche.
6. Se l'uso di un utensile elettrico in un luogo umido è inevitabile, utilizzare un dispositivo di corrente residua (RCD) o un interruttore di circuito con guasto a terra (GFCI) protetto. L'uso di un RCD o di un GFCI riduce il rischio di scosse elettriche.
7. Gli elettroscopio possono produrre campi elettromagnetici [EMF] che non sono dannosi per l'utente. Tuttavia, gli utilizzatori di pacemaker e di altri dispositivi medici simili devono contattare il produttore del dispositivo e/o il medico per un consiglio prima di utilizzare questo elettroscopio.

Sicurezza personale

1. Quando si utilizza un elettroscopio, è necessario essere vigili, osservare ciò che si fa e usare il buon senso. Non utilizzare un utensile elettrico quando si è stanchi o sotto l'effetto di droghe, alcol o farmaci. Un momento di disattenzione durante l'uso di utensili elettrici può causare gravi lesioni personali.
2. Utilizzare dispositivi di protezione personale. Indossare sempre una protezione per gli occhi. Dispositivi di protezione come maschere antipolvere, scarpe di sicurezza antiscivolo, elmetti o protezioni per l'udito, utilizzati in condizioni adeguate, ridurranno le lesioni personali.
3. Prevenire l'avviamento involontario. Assicurarsi che l'interruttore sia in posizione off prima di collegare la fonte di alimentazione e/o la batteria, di sollevare o trasportare l'utensile.
4. Prima di accendere l'elettroscopio, rimuovere la chiave di regolazione o la chiave. Una chiave o una chiave fissata a una parte rotante dell'elettroscopio può provocare lesioni personali.
5. Non sporgersi eccessivamente. Mantenere sempre una posizione corretta e un buon equilibrio. Ciò consente di controllare meglio l'elettroscopio in situazioni impreviste.
6. Vestirsi in modo adeguato. Non indossare abiti larghi o gioielli. Tenere capelli, indumenti e guanti lontani dalle parti in movimento. Vestiti larghi, gioielli o capelli lunghi possono impigliarsi nelle parti in movimento.
7. Se sono presenti dispositivi per il collegamento di impianti di aspirazione e raccolta delle polveri, assicurarsi che siano collegati e utilizzati correttamente. L'uso della raccolta delle polveri può ridurre i rischi legati alla polvere.
8. Non lasciate che la familiarità acquisita con l'uso frequente degli utensili vi permetta di diventare compiacenti e di ignorare i principi di sicurezza degli utensili. Un'azione incauta può causare gravi lesioni in una frazione di secondo.

Uso e cura degli elettrodomestici

1. Non forzare l'elettrodomestico. Utilizzate l'elettrodomestico corretto per la vostra applicazione. L'elettrodomestico corretto svolgerà il lavoro in modo migliore e più sicuro alla velocità per cui è stato progettato.
2. Non utilizzare l'elettrodomestico se l'interruttore non è in grado di accenderlo e spegnerlo. Qualsiasi utensile elettrico che non può essere controllato con l'interruttore è pericoloso e deve essere riparato.
3. Scollegare la spina dalla fonte di alimentazione e/o la batteria dall'elettrodomestico prima di effettuare regolazioni, cambiare accessori o riporre l'elettrodomestico. Queste misure di sicurezza preventive riducono il rischio di avviamento accidentale dell'elettrodomestico.
4. Conservare gli utensili elettrici inattivi fuori dalla portata dei bambini e non permettere a persone che non conoscono l'utensile o le presenti istruzioni di utilizzarlo. Gli utensili elettrici sono pericolosi nelle mani di persone non addestrate.
5. Manutenzione degli utensili elettrici. Controllare che non vi siano disallineamenti o legature delle parti mobili, rotture di parti e qualsiasi altra condizione che possa influire sul funzionamento dell'elettrodomestico. Se danneggiato, far riparare l'elettrodomestico prima dell'uso. Molti incidenti sono causati da una cattiva manutenzione degli utensili elettrici.
6. Mantenere gli utensili da taglio affilati e puliti. Gli utensili da taglio sottoposti a una corretta manutenzione, con bordi taglienti affilati, hanno meno probabilità di legarsi e sono più facili da controllare.
7. Utilizzare l'elettrodomestico, gli accessori e le punte per utensili ecc. in conformità alle presenti istruzioni, tenendo conto delle condizioni di lavoro e dell'attività da svolgere. L'uso dell'elettrodomestico per operazioni diverse da quelle previste potrebbe causare situazioni di pericolo.
8. Mantenere le impugnature e le superfici di presa asciutte, pulite e prive di olio e grasso. Impugnature e superfici di presa scivolose non consentono di maneggiare e controllare l'utensile in modo sicuro in situazioni impreviste.

Uso e cura della batteria

1. Ricaricare solo con il caricabatterie specificato dal produttore. Un caricabatterie adatto a un tipo di batteria può creare un rischio di incendio se utilizzato con un altro tipo di batteria.
2. Utilizzare gli utensili elettrici solo con i pacchi batteria specificatamente indicati. L'uso di altri pacchi batteria può comportare il rischio di lesioni e incendi.
3. Quando il pacco batteria non è in uso, tenerlo lontano da altri oggetti metallici, come graffette, monete, chiavi, chiodi, viti o altri piccoli oggetti metallici che possono creare un collegamento da un terminale all'altro. Il cortocircuito dei terminali della batteria può causare ustioni o incendi.
4. In caso di condizioni difficili, dalla batteria può fuoriuscire del liquido; evitare il contatto. In caso di contatto, sciacquare con acqua. Se il liquido entra in contatto con gli occhi, rivolgersi immediatamente a un medico. Il liquido espulso dalla batteria può causare irritazioni o ustioni.
5. Non utilizzare batterie o strumenti danneggiati o modificati. Le batterie danneggiate o modificate possono avere un comportamento imprevedibile con conseguente rischio di incendio, esplosione o lesioni.
6. Non esporre il pacco batteria o lo strumento al fuoco o a temperature eccessive. L'esposizione al fuoco o a temperature superiori a 130°C può causare esplosioni.
7. Seguire tutte le istruzioni di carica e non caricare il pacco batteria o l'utensile al di fuori dell'intervallo di temperatura specificato nelle istruzioni. Una carica impropria o a temperature non comprese nell'intervallo specificato può danneggiare la batteria e aumentare il rischio di incendio.

Servizio

1. Affidare la manutenzione dell'elettrodomestico a un tecnico qualificato che utilizzi esclusivamente parti di ricambio identiche. In questo modo si garantisce la sicurezza dell'elettrodomestico.
2. Non effettuare mai la manutenzione di pacchi batteria danneggiati. La manutenzione dei pacchi batteria deve essere eseguita solo dal produttore o da fornitori di servizi autorizzati.
3. Seguire le istruzioni per la lubrificazione e la sostituzione degli accessori.

Informazioni aggiuntive di sicurezza



ATTENZIONE

1. Seghe portatili Tenere l'utensile elettrico per le superfici di presa isolate quando si esegue un'operazione in cui l'accessorio di taglio può entrare in contatto con cavi nascosti. L'accessorio di taglio che entra in contatto con un filo "sotto tensione" può rendere "sotto tensione" le parti metalliche esposte dell'utensile elettrico e può provocare una scossa elettrica all'operatore.
2. Tenere l'elettrotensile dalle superfici di presa isolate quando si esegue un'operazione in cui l'elemento di fissaggio può entrare in contatto con cavi nascosti. Gli elementi di fissaggio che entrano in contatto con un filo "sotto tensione" possono rendere "sotto tensione" le parti metalliche esposte dell'utensile elettrico e provocare una scossa elettrica all'operatore.
3. Utilizzare morsetti o un altro modo pratico per fissare e sostenere il pezzo da lavorare su una piattaforma stabile. Tenere il lavoro con le mani o contro il corpo lo rende instabile e può causare la perdita di controllo.
4. Tenere le mani lontane dall'area di taglio. Non raggiungere mai, per nessun motivo, la parte inferiore del pezzo da lavorare. Non inserire le dita o il pollice in prossimità della lama alternativa e del morsetto della lama. Non stabilizzare la sega afferrando il pattino.
5. Mantenere le lame affilate. Lame opache o danneggiate possono far sbandare o bloccare la sega sotto pressione. Utilizzare sempre il tipo di lama adatto al materiale del pezzo e al tipo di taglio.
6. Quando si tagliano tubi o guaine, assicurarsi che siano privi di acqua, cavi elettrici, ecc.
7. Non toccare il pezzo da lavorare o la lama subito dopo aver utilizzato l'utensile. Possono diventare molto caldi.
8. Prima di tagliare in pareti, pavimenti o soffitti, verificare la posizione di cavi e tubi.
9. La lama continuerà a muoversi dopo aver rilasciato l'interruttore. Spegnere sempre l'utensile e attendere che la lama si arresti completamente prima di riporre l'utensile.

ATTENZIONE!

Il valore di emissione delle vibrazioni durante l'uso effettivo dell'elettrotensile può differire dal valore dichiarato a seconda delle modalità di utilizzo dell'utensile. Il livello di vibrazioni può aumentare oltre il livello dichiarato.

L'uso previsto è descritto nel presente manuale di istruzioni. L'uso di accessori o accessori o l'esecuzione di operazioni con questo utensile diverse da quelle raccomandate nel presente manuale di istruzioni può comportare il rischio di lesioni personali e/o danni alle cose.

Sicurezza degli altri

1. Questo apparecchio non è destinato all'uso da parte di persone (compresi i bambini) con ridotte capacità fisiche, sensoriali o mentali, o con mancanza di esperienza e conoscenza, a meno che non abbiano ricevuto supervisione o istruzioni sull'uso dell'apparecchio da parte di una persona responsabile della loro sicurezza.

2. I bambini devono essere sorvegliati per evitare che giochino con l'apparecchio.

Rischi residui.

Durante l'utilizzo dell'utensile possono insorgere ulteriori rischi residui che potrebbero non essere inclusi nelle avvertenze di sicurezza allegate. Questi rischi possono derivare da un uso improprio, prolungato, ecc. Anche con l'applicazione delle norme di sicurezza pertinenti e l'implementazione di dispositivi di sicurezza, alcuni rischi residui non possono essere evitati. Questi includono:

Lesioni causate dal contatto con parti in rotazione/movimento.

Lesioni causate dalla sostituzione di parti, lame o accessori.

Lesioni causate dall'uso prolungato di un utensile. Quando si utilizza un utensile per periodi prolungati, assicurarsi di fare pause regolari. Disturbi dell'udito.

Rischi per la salute causati dalla respirazione della polvere sviluppata durante l'utilizzo dell'utensile (esempio: lavorazione del legno, in particolare di quercia, faggio e MDF).

Sicurezza della batteria

ATTENZIONE

Questa batteria può essere utilizzata solo nelle macchine incluse nel sistema di piattaforme elettriche agli ioni di litio TOLSEN MP20V. Questa batteria può essere utilizzata solo in combinazione con il caricabatterie previsto.

Le batterie agli ioni di litio, se utilizzate, conservate o caricate in modo non corretto, possono causare incendi, ustioni ed esplosioni. La mancata osservanza di queste istruzioni può causare surriscaldamento o incendio.

1. Tenere la batteria fuori dalla portata dei bambini.

2. La batteria deve essere caricata a temperature ambiente comprese tra 5 e 40°C (idealmente intorno ai 20°C). Dopo la carica, lasciare raffreddare la batteria per 15 minuti prima di utilizzarla.
3. Il caricabatterie monitora la temperatura e la tensione della batteria durante la carica. NON lasciare le batterie in carica per periodi prolungati e non conservare MAI le batterie in carica. Assicurarsi che il caricabatterie sia scollegato dalla rete elettrica dopo l'uso.
4. Quando non vengono utilizzate, le batterie devono essere conservate a temperatura ambiente. Non conservare l'utensile e la cartuccia di batterie in luoghi in cui la temperatura possa raggiungere o superare i 40°C (idealmente intorno ai 20°C).
5. Assicurarsi che i contatti della batteria non possano andare accidentalmente in cortocircuito durante lo stoccaggio. Mantenere le batterie pulite; oggetti estranei o sporcizia possono causare un cortocircuito. Tenere lontano da altri oggetti metallici, ad esempio graffette, monete, chiavi, chiodi e viti.
6. Non conservare le batterie agli ioni di litio in uno stato di scaricamento prolungato, poiché ciò può danneggiare la batteria.
celle agli ioni di litio. Per una conservazione a lungo termine, conservare le batterie in uno stato di carica elevata, scollegandole dall'elettrodotto.
7. Le batterie possono diventare difettose con il tempo, le singole celle della batteria possono guastarsi e la batteria può andare in cortocircuito. Il caricabatterie non carica le batterie difettose. Utilizzare un'altra batteria, se possibile, per verificare il corretto funzionamento del caricabatterie e acquistare una batteria sostitutiva se viene indicata una batteria difettosa.
8. Non aprire, smontare, schiacciare, riscaldare o incenerire. Non smaltire nel fuoco o in altro modo.

Sicurezza del caricabatterie

ATTENZIONE

Questo caricabatterie può essere utilizzato solo per caricare le batterie con il simbolo TOLSEN MP20V. Se viene utilizzato per caricare altri tipi di batterie, sussiste il rischio di esplosione. NON tentare di ricaricare batterie non ricaricabili.

1. Questo è un alimentatore di classe 2. È adatto solo per uso interno.
2. Prima dell'uso, è necessario verificare i dati tecnici di ingresso e di uscita per garantire un uso corretto.
3. Non utilizzare il caricabatterie se la polarità di uscita non corrisponde a quella del carico.
4. Non tentare di utilizzare il caricabatterie con batterie diverse da quelle in dotazione. Mantenere pulito il caricabatterie; oggetti estranei o sporcizia possono causare un cortocircuito o bloccare le prese d'aria. La mancata osservanza di queste istruzioni può causare surriscaldamento o incendi.
5. Se il cavo di alimentazione è danneggiato, deve essere sostituito dal produttore, dal suo agente di assistenza o da persone analogamente qualificate, al fine di evitare un pericolo.

Prima dell'utilizzo

Rimozione della batteria

Rimuovere la batteria dallo strumento premendo il pulsante di blocco, quindi far scorrere la batteria fuori dall'alloggiamento.

ATTENZIONE:

Non cercare di rimuovere la batteria senza premere il pulsante di blocco. L'utensile o la batteria potrebbero essere danneggiati.

Montaggio della batteria

1. Inserire una batteria facendola scorrere nell'apposito alloggiamento dell'utensile finché non scatta e si blocca in posizione.

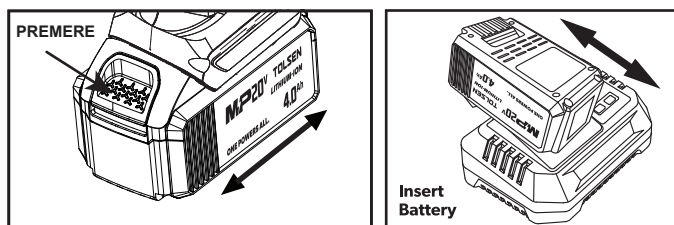
Nota: verificare che la batteria e l'utensile siano allineati correttamente. Se la batteria non scivola facilmente nell'utensile, non forzarla. Invece, far scivolare nuovamente la batteria dall'utensile, controllare che la parte superiore della batteria e l'alloggiamento della batteria dell'utensile siano puliti e non danneggiati e che i contatti non siano piegati.

Impostazione del caricabatterie

1. Se è presente una batteria, rimuovere prima la batteria dal caricabatterie.

2. Inserire la spina di rete del caricabatterie in una presa di corrente adeguata.

Nota: il LED verde sul caricatore è sempre acceso per indicare che il caricatore è pronto a caricare la batteria.



AVVERTENZA: utilizzare questo caricabatterie SOLO per caricare la batteria in dotazione o altre batterie acquistate appositamente per questo utensile.

AVVERTENZA: la mancata osservanza della procedura corretta di ricarica delle batterie può causare danni permanenti. Nota: il tempo di ricarica normale è di circa 1 ora per una batteria di capacità 2,0Ah scaricata di recente. Tuttavia, se la batteria è stata lasciata in uno stato di scaricamento per un certo periodo di tempo, la ricarica potrebbe richiedere più tempo.












1. Far scorrere una batteria completamente o parzialmente scarica sul caricabatterie.

2. Una volta iniziata la carica, il LED rosso si accende.

3. Quando la batteria è completamente carica, il LED rosso si spegne e il LED verde si accende.

IMPORTANTE: quando viene indicato un basso livello di carica, l'utensile potrebbe smettere di funzionare durante l'uso, con conseguente pericolo per l'operatore. Assicurarsi sempre che il pacco batteria abbia un buon livello di carica.

Nota: Simbologia

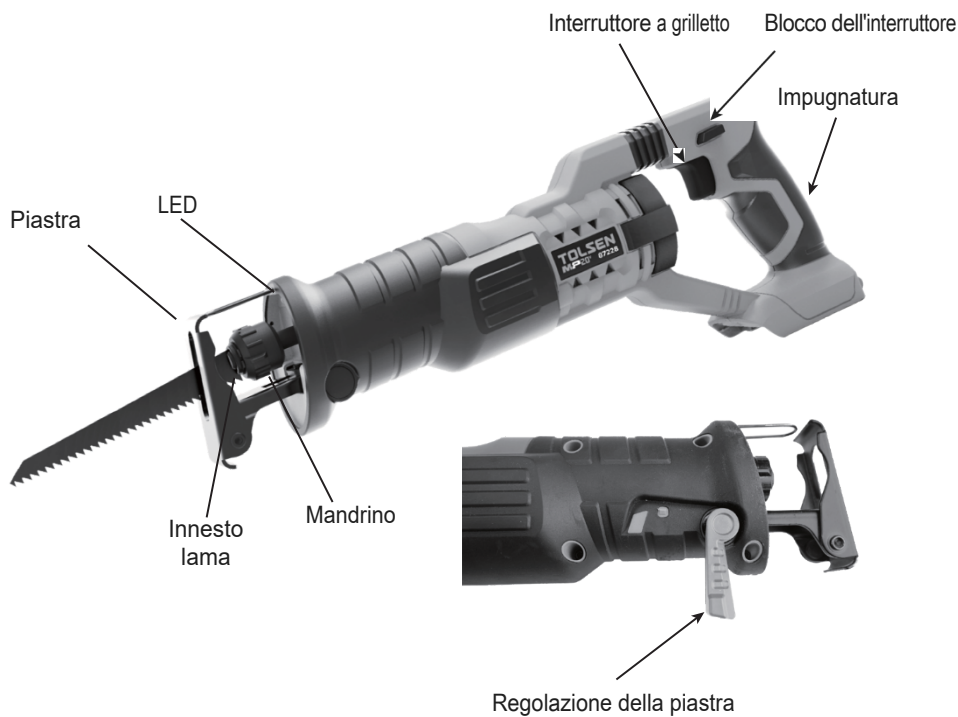
	Classe II Doppio isolamento per una maggiore protezione
	Conformità CE
	Leggere le istruzioni per l'uso prima di utilizzare
	Indossare una protezione per l'udito durante l'utilizzo dell'utensile
	Indossare una protezione per le mani
	Utilizzare sempre un respiratore quando si lavorano materiali che generano polvere.
	Protezione posteriore.
	I rifiuti elettrici non devono essere smaltiti insieme ai rifiuti domestici. Si prega di riciclare dove esistono le apposite strutture. Per informazioni sul riciclaggio, rivolgersi alle autorità locali o al rivenditore.
 ioni di litio	Le pile e le batterie ricaricabili non sono rifiuti domestici! In qualità di consumatori, siete tenuti per legge a smaltire tutte le pile e gli accumulatori, che contengano o meno sostanze nocive *, presso un punto di raccolta nel vostro comune/quartiere o in commercio, in modo che possano essere smaltiti in modo ecologico.
	Allarme sicurezza
	Solo per uso interno

IMPOSTAZIONI

Tensione nominale	20VDC
Velocità a vuoto	0-2800min'
Lunghezza della corsa	22 mm (7/8")
Capacità di taglio nel legno	125 mm (5")
Capacità di taglio nel metallo	6 mm (1/4")



FUNZIONI



ISTRUZIONI OPERATIVE

Quando si lavora con il dispositivo, indossare sempre indumenti adeguati e dispositivi di protezione appropriati. Prima di ogni utilizzo è necessario assicurarsi che il dispositivo funzioni correttamente. Un equipaggiamento di protezione personale e un dispositivo perfettamente funzionante riducono il rischio di lesioni e incidenti. Dopo lo spegnimento del dispositivo, la lama continua a muoversi per qualche tempo. Non toccare la lama in movimento e non tentare di romperla. Pericolo di lesioni!

Accensione e spegnimento

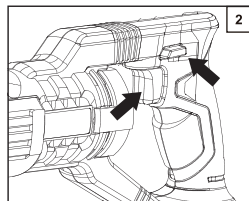
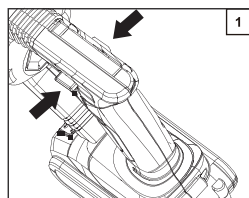
Assicurarsi che la posizione sia stabile e tenere saldamente l'impugnatura anteriore e quella posteriore dell'attrezzo con entrambe le mani. Prima di accendere il dispositivo, accertarsi che non sia a contatto con il pezzo da lavorare.

Accensione:

1. Assicurarsi che il pacco batteria sia inserito correttamente.
2. Premere il blocco dell'interruttore e l'interruttore del grilletto (vedere la Fig. 2).
3. Quindi rilasciare il blocco dell'interruttore (vedere Fig. 1).

Il blocco dell'interruttore torna nella sua posizione originale.

4. Utilizzando l'interruttore a grilletto, è possibile controllare progressivamente la velocità della corsa. Pressione delicata: velocità di corsa ridotta, pressione maggiore: velocità di corsa più elevata, l'interruttore a grilletto non può essere bloccato.



Regolazione della piastra di base

Per soddisfare le esigenze del pezzo, la piastra di fondo può essere regolata e ruotata in più posizioni.

1. Pulsante di regolazione (vedere Fig. 3) sbloccato. La piastra di base può ora essere regolata nella posizione desiderata.
2. Dopo aver posizionato la piastra di base nella posizione desiderata, spingere il pulsante di regolazione della piastra di base verso l'alto per riportarlo nella posizione originale.

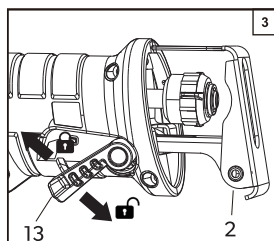
Indossare i guanti quando si maneggia la lama della sega. In questo modo si evitano lesioni da taglio.



ATTENZIONE!

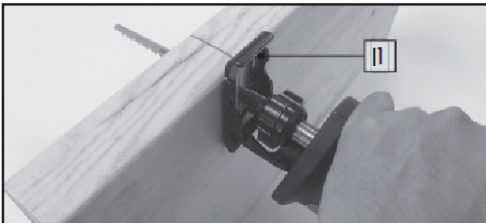
Rischio di lesioni e danni materiali! I.

2. Prima di segare il pezzo, controllare che non vi siano oggetti estranei nascosti, come chiodi o viti. Questi devono essere rimossi.
3. Inserire sempre una lama adatta.
4. Applicare solo la pressione necessaria per la segatura. Se la pressione è eccessiva, la lama può piegarsi e rompersi.
5. Spegnerne immediatamente l'apparecchio se la lama si inceppa. Allargare il taglio della sega ed estrarre la lama con cautela.
6. Durante il lavoro, tenersi sempre a lato della sega.
7. Assicurarsi sempre che il luogo di lavoro sia ben ventilato.
8. Evitare di sollecitare eccessivamente il dispositivo durante il lavoro.



Tagli regolari

1. Verificare che l'utensile non tocchi il pezzo in lavorazione. Quindi accendere.
2. Applicare la piastra di base 1 sul pezzo da lavorare. Esercitare una pressione uniforme, avanzando a ritmo costante durante la lavorazione. È possibile eseguire tagli orizzontali, diagonali o verticali.
3. Al termine, estrarre la lama dal pezzo da lavorare prima di spegnere l'elettro utensile.

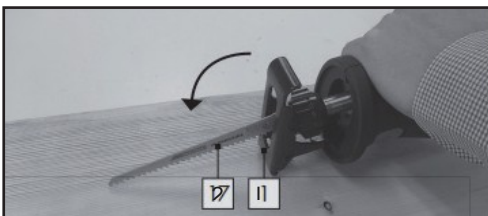


Tagli a immersone

I tagli a tuffo sono molto impegnativi e sono associati a un rischio maggiore di lesioni. Utilizzate questa tecnica solo se siete in grado di praticarla.

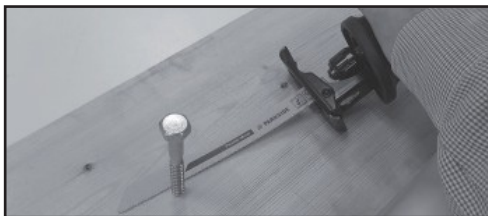
I tagli a tuffo devono essere eseguiti solo su materiali morbidi come legno o cartongesso e con lame corte (lunghezza massima 7 in / 180 mm). Esiste il rischio di contraccolpo e di lesioni personali.

1. Posizionare il bordo anteriore della base IIate I sul pezzo da lavorare in modo che la lama 2 non tocchi il pezzo.
2. Accendere l'apparecchio e lasciare che la lama 2 si immerga lentamente nel pezzo da lavorare.
3. Quando la profondità del pezzo è stata tagliata, continuare a segare come di consueto.



Tagli a raso

Con le lame bimetalliche è possibile tagliare i tubi dell'acqua, ad esempio, a filo della parete.



Assicurarsi che la lama sia sempre più lunga del diametro del tubo. Esiste il rischio di contraccolpo e di lesioni personali.

MANUTENZIONE

AVVERTENZA: scollegare **SEMPRE** l'alimentazione di rete prima di effettuare qualsiasi operazione di manutenzione/pulizia del caricabatterie. Rimuovere la batteria prima di effettuare qualsiasi operazione di manutenzione/pulizia dell'utensile.

Nota: sia l'utensile che il caricabatterie non contengono parti riparabili dall'utente. Se il dispositivo non funziona come indicato nel presente manuale, restituirlo a un centro di assistenza autorizzato per la riparazione.

Ispezione generale

- Controllare regolarmente che tutte le viti di fissaggio siano ben strette.
- Prima di ogni utilizzo, controllare che il cavo di alimentazione dell'utensile non sia danneggiato o usurato. Le riparazioni devono essere effettuate da un centro di assistenza autorizzato. Questo consiglio vale anche per le prolunghe utilizzate con questo utensile.

Pulizia

- Mantenete l'utensile sempre pulito. Sporco e polvere causano una rapida usura delle parti interne e riducono la durata della macchina. Pulire il corpo della macchina con una spazzola morbida o un panno asciutto. Se disponibile, utilizzare aria compressa pulita e asciutta per soffiare attraverso i fori di ventilazione.
- Pulire l'involucro dell'utensile con un panno morbido e umido, utilizzando un detergente delicato. Non utilizzare alcool, benzina o detersivi forti.
- Non utilizzare mai agenti caustici per pulire le parti in plastica.

Lubrificazione

- Lubrificare leggermente tutte le parti mobili a intervalli regolari con un lubrificante spray adatto.

**Smaltimento**

Per lo smaltimento di utensili elettrici non più funzionanti, attenersi sempre alle normative nazionali.

Li-ion

- **Non smaltire gli utensili elettrici o altri rifiuti di apparecchiature elettriche ed elettroniche (RAEE) con i rifiuti domestici.**
- Contattare l'autorità locale preposta allo smaltimento dei rifiuti per informazioni sul modo corretto di smaltire gli utensili elettrici.

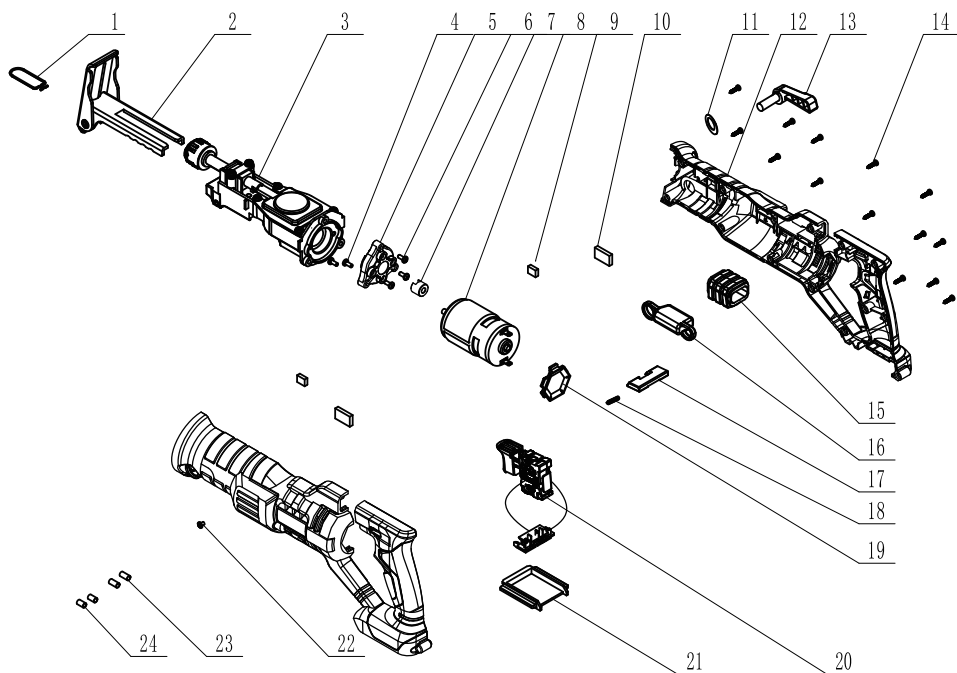
RISOLUZIONE DEI PROBLEMI

problema	Possibili cause	Probabili soluzioni
Lo strumento non parte.	<ol style="list-style-type: none"> 1. Il pacco batteria non è correttamente collegato. 2. Il pacco batteria non è stato caricato correttamente. 3. Pacco batteria usurato. 4. Danni interni o usura. (spazzole di carbone o grilletto, ad esempio). 5. I chip di contatto dell'interruttore o del pacco batteria sono deformati. <p>6. La batteria non è adatta al sistema di piattaforma elettrica agli ioni di litio TOLSEN MP20V</p> <p>7. Funzionamento in sovraccarico</p>	<ol style="list-style-type: none"> 1. Rimuovere il pacco batteria, assicurarsi che non vi siano ostruzioni, pulire i contatti della batteria sull'utensile, reinserire il pacco batteria in base alla sua forma (deve entrare in un solo senso) e premere con forza finché il pacco batteria non si blocca in posizione. 2. Assicurarsi che il caricatore sia collegato e in funzione correttamente. Lasciare il tempo necessario affinché il pacco batteria si ricarichi correttamente. 3. Smaltire correttamente il vecchio pacco batteria o riciclarlo. Sostituire il gruppo batteria. 4. Disporre di uno strumento di assistenza tecnica. 5. Sostituire l'interruttore o il pacco batteria 6. Sostituire la batteria di TOLSEN MP20V <ul style="list-style-type: none"> • Interrompere l'uso e riavviare la macchina dopo il raffreddamento.
L'utensile funziona lentamente.	<ol style="list-style-type: none"> 1. Eccessiva pressione applicata al pezzo. 2. Il pacco batteria si sta esaurendo. 3. Batteria scarica 	<ol style="list-style-type: none"> 1. Diminuire la pressione e lasciare che l'utensile faccia il suo lavoro. 2. Smaltire correttamente il vecchio pacco batteria o riciclarlo. Sostituire il pacco batteria. 3. Ricaricare o sostituire una batteria completamente carica
La performance diminuisce nel tempo.	<ol style="list-style-type: none"> 1. Pacco batteria usurato. 2. La lama è opaca o danneggiata. 	<ol style="list-style-type: none"> 1. Smaltire correttamente il vecchio pacco batteria o riciclarlo. Sostituire il pacco batteria. 2. Mantenere la lama affilata. Sostituire quando necessario.
Rumore eccessivo o sferragliamento.	Danni interni o usura (spazzole, ingranaggi o cuscinetti in carbonio, ad esempio).	Disporre di uno strumento di assistenza tecnica.
Surriscaldamento	<ol style="list-style-type: none"> 1. Costringere lo strumento a lavorare troppo velocemente. 2. Sfiati dell'alloggiamento del motore ostruiti. 	<ol style="list-style-type: none"> 1. Lasciare che l'utensile lavori al proprio ritmo. 2. Pulire le bocchette dell'alloggiamento del motore bloccate

LISTA PARTI

No.	Descrizione	Qtà
1	filo d'acciaio anti-morsetto	1
2	Gruppi di supporto	1
3	5# gruppo di trasmissione	1
4	Vite a macchina	2
5	Coperchio del motore	1
6	Vite autofilettante	3
7	Blocco adattatore	1
8	Motore	1
9	FONDO DI MACERIE	2
10	TAMPONE PER LE MACERIE DELL'INCUDINE	2
11	Guarnizione in gomma	1
12	Conchiglia	1
13	Chiave	1
14	Vite autofilettante	14
15	tampone in gomma	1
16	Blocco di collegamento smorzante	1
17	Picchetto a mano	1
18	primavera	1
19	quarta di copertina	1
20	Gruppo interruttore	1
21	PIATTO	1
22	Vite a macchina	1
23	Anello magnetico	2
24	tubo flessibile termoretraibile	2

DIAGRAMMA



DICHIARAZIONE DI CONFORMITÀ CE

SUZHOU TOLSEN TOOLS CO.,LTD.
198 HUASHAN ROAD, ZHANGJIAGANG,
JIANGSU, CINA

**Dichiara che il
prodotto 87228
SEGA ALTERNATIVA A BATTERIA AGLI IONI DI LITIO**

Conforme ai requisiti essenziali di salute e sicurezza delle seguenti
Direttive: Direttiva 2006/42/CE del Consiglio

Norme e specifiche tecniche a cui si fa riferimento:

EN 62841-1:2015

EN 62841-2-11 : 2016+A1:2020

EN 55014-1:2017+A11 : 2020

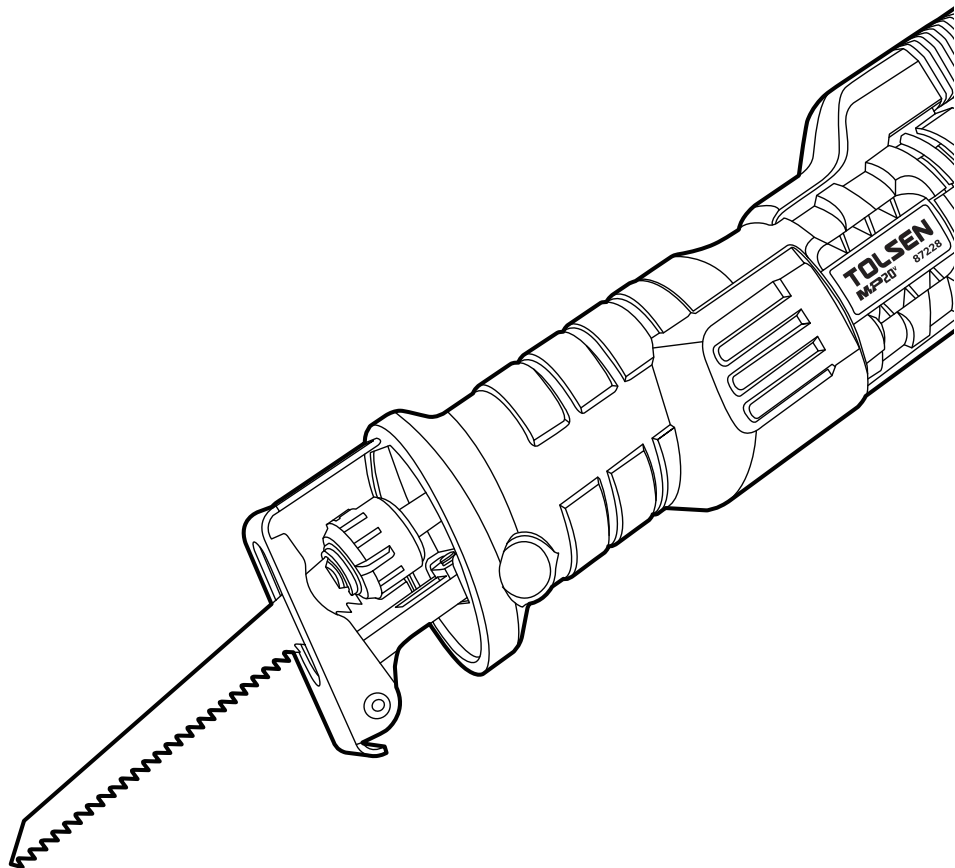
EN 55014-2:2015

Firmatario autorizzato e titolare del fascicolo
tecnico Firmato in nome e per conto di:

SUZHOU TOLSEN TOOLS CO.,LTD.
198 HUASHAN ROAD, ZHANGJIAGANG,
JIANGSU, CINA
WANG QING

Direttore Qualità del
Gruppo il:07/02/2022

Chin Wang



www.tolsentools.it

TOLSEN è un marchio o un marchio registrato di TOLSEN TOOLS. Tutti i diritti sono riservati.

MADE IN CHINA

