

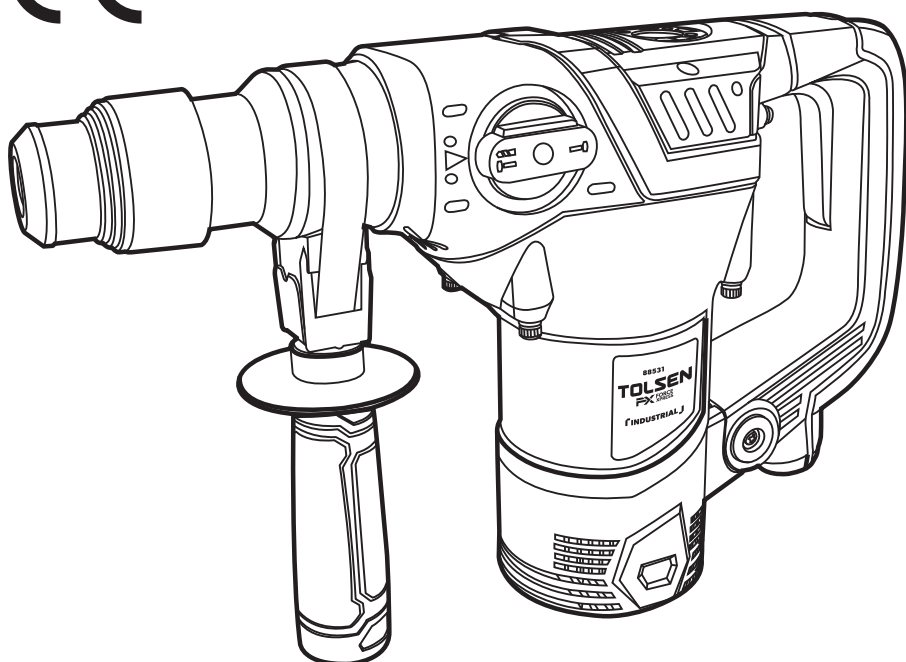
TOLSEN **FX** FORCE XPRESS

88531 MARTELLLO DEMOLITORE

MANUALE DI ISTRUZIONI

1500W

CE



CONSERVA QUESTO MANUALE!

Questo manuale sarà necessario per le istruzioni di sicurezza, le procedure operative e la garanzia.

Riporlo insieme alla ricevuta di acquisto originale in un luogo asciutto e sicuro per future consultazioni.

IMPORTANTI INFORMAZIONI DI SICUREZZA**Avvertenze generali di sicurezza per gli utensili elettrici****ATTENZIONE:**

Leggere tutte le avvertenze e le istruzioni di sicurezza. La mancata osservanza delle avvertenze e delle istruzioni può provocare scosse elettriche, incendi e /o lesioni gravi. Salva tutti gli avvisi e le istruzioni per il futuro riferimento. Il termine "utensile elettrico" nelle avvertenze si riferisce all'alimentazione di rete (con cavo)utensile o utensile elettrico a batteria (senza fili)

1. Mantenere l'area di lavoro pulita e ben illuminata. Ingombri o aree scure possono provocare incidenti.
2. Non utilizzare utensili elettrici in presenza di esplosivi, di liquidi infiammabili, gas o polvere. Gli utensili elettrici possono creare scintille che possono incendiare la polvere o i fumi.
3. Tenere lontani bambini durante il funzionamento di un utensile elettrico. Le distrazioni possono causare gravi incidenti.
4. Le spine devono corrispondere alla presa. Mai modificare la spina in qualsiasi modo. Non usare nessun adattatore con utensili elettrici con messa a terra. Le spine non modificate e le prese corrispondenti faranno ridurre il rischio di scosse elettriche.
5. Evitare il contatto del corpo con superfici messe a terra come tubi, radiatori, cucine e frigoriferi. C'è un maggior rischio di scosse elettriche se il tuo corpo è a terra.
6. Non esporre gli utensili elettrici alla pioggia o al bagnato. L'acqua che entra in un utensile elettrico farà aumentare il rischio di scosse elettriche.
7. Non abusare del cavo. Non usare mai il cavo per trasportare, tirare o scollegare l'utensile elettrico. Tenere il cavo lontano da calore, olio, bordi taglienti o parti mobili. Cavi danneggiati o aggrovigliati aumentano il rischio di scosse elettriche.
8. Quando si utilizza un utensile elettrico all'aperto, utilizzare una prolunga adatta per uso esterno. L'uso di un cavo adatto per uso esterno riduce il rischio di elettro-shock
9. Se si utilizza un utensile elettrico in un luogo umido inevitabile, utilizzare un circuito di messa a terra con Alimentazione protetta da interruttore (GFCI). Uso di un GFCI riduce il rischio di scosse elettriche
10. Gli strumenti con messa a terra richiedono un cavo di estensione a tre fili. Gli strumenti a doppio isolamento possono utilizzare una prolunga a due o a tre fili.
11. Stai attento, guarda cosa stai facendo e usa buon senso quando si utilizza un utensile elettrico. Non utilizzare un utensile elettrico quando sei stanco o sotto l'influenza di droghe, alcol o farmaci. Un momento di disattenzione durante l'uso di utensili elettrici può causare gravi danni o lesioni personali.
12. Utilizzare attrezzature di sicurezza. Indossa sempre gli occhiali di protezione. Equipaggiamento di sicurezza come maschera antipolvere, scarpe di sicurezza antiscivolo, elmetto. Lavora sempre in condizioni appropriate per ridurre le lesioni personali.
13. Impedire l'avviamento accidentale. Assicurati che l'interruttore sia in posizione OFF prima di collegarlo all'alimentazione e /o batteria.

14. Rimuovere qualsiasi chiave o chiave di regolazione prima di accendere l'utensile elettrico. Una chiave inglese o una chiave attaccata ad una parte rotante dell'utensile elettrico può provocare lesioni personali.
15. Non sbilanciarsi. Mantenere una posizione corretta e di equilibrio in ogni momento. Ciò consente un controllo migliore dell'utensile elettrico in situazioni impreviste.
16. Vestiti adeguatamente. Non indossare abiti larghi o gioielleria. Tieni capelli, vestiti e guanti lontano da parti in movimento. Vestiti larghi, gioielli oppure i capelli lunghi possono rimanere impigliati nelle parti in movimento.
17. Se sono previsti dispositivi per il collegamento di impianti di aspirazione e raccolta della polvere, garantire che questi siano collegati e utilizzati correttamente. L'uso di questi dispositivi può ridurre i rischi legati alla polvere.
18. Utilizzare solo attrezzature di sicurezza approvati dalle norme di sicurezza. Attrezzature non approvate potrebbero non fornire una protezione adeguata. I dispositivi di sicurezza per gli occhi devono essere Certificati ANSI e quelli per le vie respiratorie devono essere approvato da NIOSH per i pericoli specifici nell'area di lavoro.
19. Non forzare l'utensile elettrico. Usa il corretto strumento potente per la tua applicazione. Il corretto L'utensile elettrico farà il lavoro meglio e in modo più sicuro tasso per il quale è stato progettato.
20. Non utilizzare l'utensile elettrico se l'interruttore non lo fa accenderlo e spegnerlo. Qualsiasi strumento elettrico che non può essere controllato con l'interruttore è pericoloso e deve essere riparato.
21. Scollegare la spina dalla fonte di alimentazione

e / o la batteria dall'utensile elettrico prima di effettuare qualsiasi regolazione, cambiare accessori o riporre utensili elettrici.

Le misure di sicurezza preventive riducono il rischio di avvio accidentale dell'utensile elettrico.

22. Conservare gli utensili elettrici inattivi fuori dalla portata di bambini e non consentire a persone non familiari con l'utensile elettrico o queste istruzioni a azionare l'utensile elettrico. Gli utensili elettrici lo sono pericoloso nelle mani di utenti non addestrati.

23. Manutenzione degli utensili elettrici. Verificare il disallineamento o legatura di parti in movimento, rottura di parti e qualsiasi altra condizione che possa influire su funzionamento dell'utensile elettrico. Se danneggiato, avere il file utensile elettrico riparato prima dell'uso. Molti gli incidenti sono causati da una cattiva manutenzione utensili elettrici.

24. Mantenere gli strumenti di taglio affilati e puliti. Propriamente utensili da taglio mantenuti con tagli affilati i bordi hanno meno probabilità di legarsi e sono più facili da legare controllo.

25. Utilizzare l'utensile elettrico, gli accessori e le punte degli utensili ecc. secondo queste istruzioni, tenendo conto delle condizioni di lavoro e il lavoro da eseguire. Uso del potere strumento per operazioni diverse da quelle previsto potrebbe provocare una situazione pericolosa.

26. ASSISTENZA E RIPARAZIONI devono essere effettuate da tecnici di riparazione qualificati presso un centro autorizzato per le riparazioni. Strumenti riparati in modo improprio potrebbero causare gravi scosse o lesioni

Sicurezza del Martello Perforatore

ATTENZIONE

1. Indossare protezioni per le orecchie con trapano a percussione. Esposizione al rumore può causare la perdita dell'udito.
 2. Utilizzare le maniglie ausiliarie fornite con lo strumento. La perdita di controllo può causare lesioni personali.
 3. Tenere gli utensili elettrici dalle superfici di presa isolate quando si esegue un'operazione in cui l'utensile da taglio può entrare in contatto con cavi nascosti o suoi proprio cavo. Il contatto con un filo "sotto tensione" farà parti metalliche esposte dell'utensile "sotto tensione" e shock l'operatore.
 4. Lasciar raffreddare un po 'prima di toccare, cambiare o regolandolo. I bit si riscaldano drammaticamente mentre sono dentro usare e può bruciarti.
 5. Se la punta del trapano si inceppa, rilasciare il grilletto subito; la coppia di foratura può causare lesioni o rompere un po '.
 6. Conservare le etichette e le targhette identificative sullo strumento. Questi contengono importanti informazioni sulla sicurezza. Se illeggibile o mancante, contattare Harbor Freight Strumenti per una sostituzione.
 7. Evitare avviamenti involontari. Preparati a iniziare lavorare prima di accendere lo strumento.
 8. Non appoggiare lo strumento fino a quando non si è arrestato completamente. Le parti mobili possono afferrare il file superficie ed estrai lo strumento dal tuo controllo.
 9. Quando si utilizza un utensile elettrico portatile, mantenere a presa salda sull'utensile con entrambe le mani per resistere coppia di avviamento.
 10. Non lasciare l'utensile incustodito quando lo è collegato a una presa elettrica. Spegnerlo lo strumento e scollegarlo dalla presa elettrica prima di partire.
 11. Questo prodotto non è un giocattolo. Tenerlo fuori dalla portata di bambini.
10. Le avvertenze, precauzioni e istruzioni discusso in questo manuale di istruzioni non può coprire tutte le possibili condizioni e situazioni che potrebbe capitare. Deve essere compreso dall'operatore che sono buon senso e cautela fattori che non possono essere incorporati in questo prodotto, ma deve essere fornito dall'operatore.

SICUREZZA DEL DEMOLITORE

1. Quando si utilizza solo uno scalpello a martello elettrico, utilizzare punte e scalpelli con gli innesti corretti per questo mandrino.
2. **PRIMA DI INIZIARE** l'operazione, spostare il pulsante interruttore scalpello per assicurarsi che la punta dello scalpello non oscilli o vibri.
3. **NON USARE** tronchese o fori in più parti taglierine, poiché possono staccarsi o diventare sbilanciato durante l'uso.
4. **ASSICURARSI** che il mandrino sia arrivato a arresto completo prima di toccare il mandrino o attenzione anche al tentativo di cambiare la punta dello scalpello che la punta sarà calda, lasciarla raffreddare prima faccia cambiando in quanto potrebbe bruciare e causare lesioni.
5. **ASSICURARSI SEMPRE LO SCALPELLO O LO SCALPELLO SIA SALDAMENTE INNESTATO NEL MANDRINO ESAGONALE** prima iniziare il lavoro in mano.

Sicurezza contro le vibrazioni

Questo strumento vibra durante l'uso. Ripetuto o l'esposizione a lungo termine alle vibrazioni può causare lesioni fisiche temporanee o permanenti, in particolare alle mani, braccia e spalle. Per ridurre il rischio di lesioni dovute alle vibrazioni:

1. Chiunque utilizzi strumenti vibranti regolarmente o per un periodo prolungato dovrebbe prima essere esaminato da un medico e quindi sottoporsi a regolari controlli medici per garantire che i problemi medici non siano causati o peggiorati dall'uso. Donne incinte o persone che hanno problemi di circolazione sanguigna alla mano, lesioni alle mani passate, sistema nervoso disturbato, diabete o malattia di Raynaud consiglio medico il prima possibile.
2. Non fumare durante l'uso. La nicotina riduce il flusso di sangue alle mani e alle dita, aumentando il rischio di lesioni dovute alle vibrazioni.
3. Indossare guanti adatti per ridurre le vibrazioni effettuate sull'utente.
4. Utilizzare strumenti con la vibrazione più bassa quando c'è una scelta.
5. Includere periodi senza vibrazioni ogni giorno di lavoro.
6. Afferrare lo strumento il più leggermente possibile (mentre è fermo mantenendone il controllo sicuro). Lascia che lo strumento faccia il lavoro.
7. Per ridurre le vibrazioni, mantenere lo strumento come

SPECIFICHE

Assorbimento elettrico	230V~50Hz
Nessuna velocità di caricamento	780/min
Forza d'impatto	5.5J
Potenza di ingresso	1500W
Tasso di impatto	4300bpm
Max in acciaio	13mm
Max in calcestruzzo	32mm
Max in legno	50mm
Tipo di mandrino	SDS-PLUS

⚠ ATTENZIONE

L'uscita di rumore dell'utensile elettrico scalpello martello elettrico può superare 85 dB (A) sul posto di lavoro.

In questo caso, indossare una protezione per le orecchie.

Indossare protezioni per l'udito

Indossa una maschera antipolvere

Indossare occhiali di sicurezza

Indossare scarpe antinfortunistiche

Indossa il casco

**Note: Simbologia**

Alcuni dei seguenti simboli possono essere utilizzati sullo strumento. Per favore studiali e impara il loro significato. La corretta interpretazione di questi simboli consentirà di utilizzare lo strumento in modo migliore e più sicuro.

V	volt
A	ampere
Hz	hertz
W	watt
Kw	kilowatt
F	farad
μF	microfarad
l	litri
Kg	chilogrammi
bar	barre
Pa	pascal
min	minuti
s	secondi

n_o	Nessuna velocità di caricamento
./min or min ⁻¹	rivoluzioni o reciprocazioni al minuto
	corrente alternata
	corrente alternata trifase
	messa a terra di protezione a terra terminale, strumenti di classe I.
\emptyset	diametro
0	posizione off
	freccia
	simbolo di avvertenza
	costruzione a prova di schizzi
	costruzione a tenuta stagna
	costruzione di classe II
	Marchio di AVVERTENZA relativo al rischio di lesioni agli occhi. Indossare occhiali di sicurezza con schermi laterali approvato ANSI
	Leggere il manuale prima della configurazione e / o utilizzare.

IMPOSTAZIONI

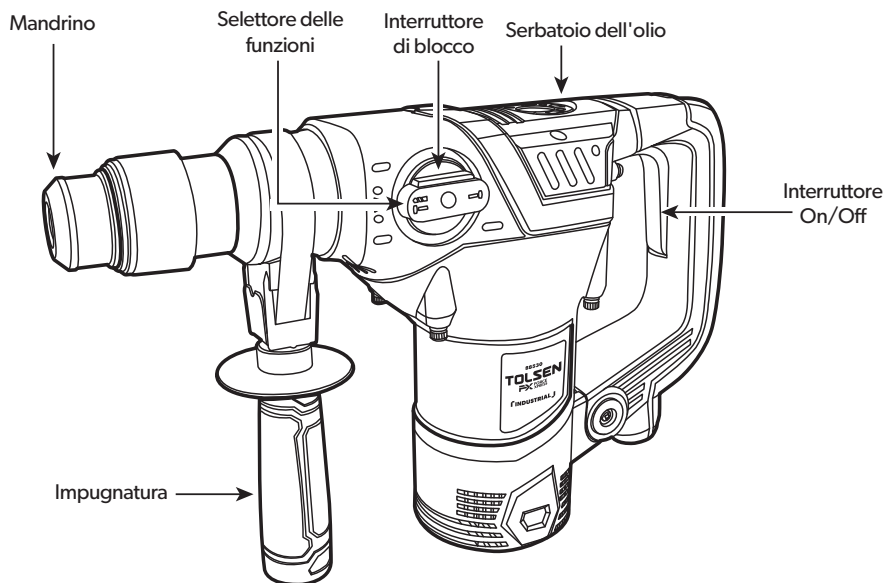
Prima dell'uso

Leggere l'INTERA sezione IMPORTANTI INFORMAZIONI DI SICUREZZA all'inizio di questo manuale, incluso tutto il testo sotto i sottotitoli, prima di impostare o utilizzare questo prodotto.

AVVERTIMENTO:

PER EVITARE LESIONI GRAVI DA FUNZIONAMENTO ACCIDENTALE: Spegnerne l'interruttore di alimentazione dello strumento e scollegare lo strumento dalla presa elettrica prima di assemblare o apportare modifiche allo strumento.

Funzioni



CONTENUTO DELLA CONFEZIONE

	DESCRIZIONE	QTà
1	Demolitore	1
2	Scalpelli	2
3	Punte	3
4	Tubetto di grasso	1
5	Chiave	1
6	Impugnatura	1
7	Spazzole di ricambio	1 paio

⚠ ATTENZIONE

Se una parte è mancante o danneggiata, non collegare lo scalpello alla fonte di alimentazione finché la parte mancante o danneggiata non viene sostituita. Disimballare con cura gli strumenti, vedere "Tabella dei componenti" sul lato sinistro di questa pagina.

⚠ ATTENZIONE

Utilizzare solo gli accessori consigliati per questo scalpello a martello elettrico. Seguire le istruzioni che accompagnano gli accessori. L'uso di accessori impropri può causare lesioni all'operatore o danni al trapano a batteria. Non utilizzare alcun accessorio a meno che tu non abbia letto completamente le istruzioni o il Manuale del proprietario per quell'accessorio.

⚠ ATTENZIONE

Per evitare incendi o reazioni tossiche, non utilizzare mai benzina, nafta, acetone, diluenti per lacche o solventi simili altamente volatili per pulire lo strumento.

ISTRUZIONI DI UTILIZZO

⚠ ATTENZIONE

Assicurarsi sempre che l'utensile elettrico sia isolato dall'alimentazione prima di montare qualsiasi accessorio

Impugnatura (Fig1)

Assicurarsi sempre che l'impugnatura fissa sia ben salda prima di eseguire qualsiasi lavoro, poiché un'impugnatura allentata potrebbe provocare lesioni.



Fig1

Inserimento di una punta a scalpello nel mandrino esagonale (Fig3)

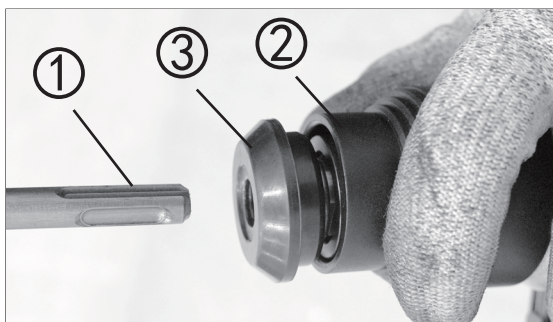


Fig3

Accensione/spegnimento dello scalpello (Fig2)

Lo scalpello ha un interruttore On/Off (Fig 2) integrato nell'impugnatura. Tenendo lo scalpello con entrambe le mani è sufficiente premere il grilletto e il motore si avvia. Per spegnere rilasciare il grilletto.



Interruttore
On/Off

Fig2

ATTENZIONE

Lo scalpello del martello elettrico continua per alcuni secondi dopo che il grilletto è stato rilasciato, fare attenzione quando lo si appoggia.

Inserimento della punta nel mandrino esagonale (Fig4)

Inserire la punta nel mandrino esagonale e bloccare la punta ruotando la leva di arresto di mezzo giro in senso antiorario. Questo bloccherà il bit in posizione. (Vedi Fig. 4)

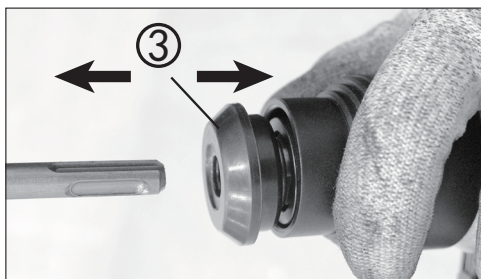


Fig4

Non utilizzare lo scalpello finché non si è soddisfatti che la punta sia fissata.

MANUTENZIONE E ASSISTENZA

WARNING

Questo scalpello a martello elettrico non ha la direzione inversa, quindi fai sempre attenzione a non forzare lo scalpello nel caso in cui la punta dello scalpello si blocchi. Assicurati sempre di tenere lo scalpello dentro e fuori per rimuovere i detriti.

Questo scalpello non ha la funzione di coppia. Si sconsiglia di utilizzare punte diverse da muratura o scalpelli non utilizzare punte da taglio per metalli, ciò potrebbe causare lesioni gravi

NOTA: scalpellare per un periodo di tempo prolungato può causare il surriscaldamento del motore dello scalpello. Se lo scalpello si surriscalda, smetti di scalpellare e lascialo raffreddare per almeno 15 minuti.

Precauzioni per l'uso dello scalpello a martello elettrico

1. Prima di utilizzare lo scalpello a martello elettrico, assicurarsi sempre che l'alimentazione dell'olio sia al livello massimo e che la vite sia serrata.
2. Questo scalpello a martello elettrico ha un'impugnatura fissa, assicurarsi sempre che le viti che fissano l'impugnatura siano saldamente fissate prima di eseguire l'operazione. Usare sempre entrambe le mani quando si utilizza questo scalpello. La mancata aderenza a questo potrebbe provocare lesioni.
3. Funzionamento sicuro, assicurarsi sempre di avere una postura stabile e un appoggio sicuro prima di azionare lo scalpello del martello elettrico.
4. Quando lavori ad alto livello, assicurati sempre che nessuna persona o persone siano sotto di te, poiché ciò potrebbe provocare lesioni a quelle persone sotto di te.
5. Prima di iniziare qualsiasi lavoro come rompere, scheggiare una parete, un pavimento o un soffitto, verificare accuratamente che nessun oggetto come cavi elettrici, tubi dell'acqua o condutture sia interrato all'interno poiché ciò potrebbe causare lesioni o allagamenti.
6. Impostare correttamente il portapunte.
7. La punta può diventare molto calda durante il funzionamento, prestare la massima attenzione poiché ciò potrebbe causare lesioni.
8. Indossare sempre occhiali protettivi di sicurezza
9. Indossare sempre protezioni per le orecchie o tappi per le orecchie
10. Indossare sempre una maschera antipolvere adatta
11. Indossare sempre calzature protettive.
12. Indossa sempre l'elmetto protettivo

Scalpello a martello prima dell'operazione

1. Fonte di alimentazione

Assicurarsi che la fonte di alimentazione da utilizzare sia conforme ai requisiti di alimentazione specificati sulla targhetta del prodotto.

2. Messa a terra

Questo strumento deve essere collegato a terra durante l'uso per proteggere l'operatore da scosse elettriche.

Lo strumento è dotato di un cavo a tre conduttori e di una presa di messa a terra, il conduttore verde (o verde e giallo) nel cavo è il cavo di messa a terra. Non collegare mai il filo verde (o verde e giallo) a un terminale sotto tensione o neutro.

3. Interruttore di alimentazione

Assicurarsi che l'interruttore di alimentazione sia in posizione off prima di eseguire qualsiasi lavoro sullo scalpello. Se la spina è collegata a una presa di corrente mentre l'interruttore di alimentazione è in posizione di accensione, l'utensile elettrico inizierà a funzionare immediatamente, il che potrebbe provocare lesioni gravi.

4. Prolunga.

Quando l'area di lavoro è lontana dalla fonte di alimentazione, utilizzare una prolunga di spessore e capacità nominale sufficienti. Il cavo di prolunga deve essere tenuto il più corto possibile

Come usare lo scalpello a martello elettrico

Posiziona il bit che utilizzerai per eseguire il lavoro in mano come in Fig 3 e 4

1. Tirare l'interruttore a grilletto dopo aver applicato la punta della punta a scalpello nella posizione di scalpellatura.
2. Potrebbe essere necessario colpire con forza la punta contro la posizione di schiacciamento per iniziare la corsa di battuta. Ciò non è dovuto a un malfunzionamento dell'utensile, significa che il meccanismo di sicurezza contro l'innesco a vuoto è funzionante.
3. Utilizzando il peso della macchina e tenendo saldamente lo scalpello a martello con entrambe le mani, si può controllare ecacemente il successivo movimento di rinculo. (Vedi Fig. 5)

Procedere a un ritmo di lavoro moderato, l'uso di troppa forza ridurrà l'efficienza.

ATTENZIONE

A volte l'utensile non inizia la corsa di battuta anche quando il motore gira, questo potrebbe essere dovuto al fatto che l'olio è diventato denso

A causa della bassa temperatura o è rimasto inattivo per un lungo periodo. Azionare lo scalpello per circa 5 minuti per aumentare la temperatura dell'olio.



Fig5

MANUTENZIONE

Alimentazione dell'olio

Attenzione. Prima dell'alimentazione dell'olio, scollegare sempre la spina dalla presa di alimentazione.

Da una camera dell'olio è costruita in questo martello elettrico scalpello, può essere utilizzato per circa 20 giorni senza fornire olio lubrificante, supponendo che lo scalpello viene utilizzato continuamente 3-4 ore al giorno. Alimentare l'olio nel serbatoio dell'olio come descritto di seguito prima di utilizzare lo scalpello a martello. (Vedi Fig 6)

1. Quando lo scalpello è tenuto in posizione verticale, guardare attraverso la finestra dell'indicatore di livello dell'olio per vedere se l'olio è visibile, se non c'è olio mostra che l'olio deve essere installato prima di operare. Se lo scalpello viene utilizzato senza olio, ciò potrebbe seriamente ha danneggiato lo scalpello e perde la garanzia dato.

la guarnizione in gomma attaccata sotto l'olio valutare.

3. Controllare il livello dell'olio una volta al giorno, confermando che l'olio è pieno.
4. Dopo aver alimentato l'olio, bloccare saldamente l'indicatore dell'olio. Nota: viene venduto olio per scalpello a martello elettrico separatamente, utilizzare olio Shell DOT 40 (olio motore) o equivalente, questo è venduto nella maggior parte dei negozi o di riempimento

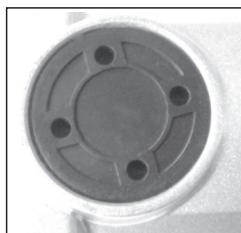


Fig 6

Manutenzione e ispezione

1. Ispezione dello strumento
malfunzionamento e degrado dell'efficienza. Sempre sostituire senza indugio i bit opachi con quelli nuovi quando si nota l'abrasione.
2. Ispezione delle viti di montaggio
Ispezionare regolarmente tutte le viti di montaggio e assicurarsi che siano adeguatamente serrati. Dovrebbero una delle viti è allentata, serrarle nuovamente subito. In caso contrario, potrebbe verificarsi ferita grave.
3. Manutenzione del motore.
L'avvolgimento del gruppo motore è il vero "cuore" del strumento di potere. Esercitare la dovuta attenzione per garantire il l'avvolgimento non si danneggia e / o bagnare con olio o acqua.

4. Ispezione delle spazzole di carbone.

Il motore impiega spazzole di carbone che sono parti consumabili; dal momento che un eccessiva usura delle spazzole potrebbe causare problemi al motore, sostituire la spazzola di carbone. Limitatore di usura (6) N. spazzola di carbone (7). (Vedi Fig 7)

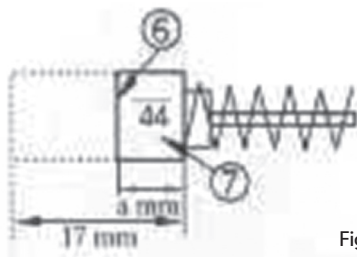


Fig 7

cappuccio in gomma e spazzola in quest'ordine al interno (Vedi Fig 8)

Tenere sempre pulite le spazzole di carbone e assicurarsi che scorrano liberamente all'interno dei portaspazzole.

Fasi di sostituzione.

La spazzola di carbone può essere rimossa rimuovendo il coperchio del cappuccio (9), la gomma del cappuccio e il cappuccio de quell'ordine all'interno (Vedi Fig 8)



Fig8

Per sostituire le spazzole di carbone nell'ordine inverso di rimozione

INSTALLAZIONE DEGLI ACCESSORI

Non tenere mai il corpo del mandrino con una mano e utilizzare la potenza dello scalpello per il corpo dello scalpello allentare o stringere i bit. Potresti ferire gravemente la vostra mano.

⚠ ATTENZIONE

Hai letto "SICUREZZA DELL'UTENSILE ELETTRICO", "SICUREZZA DEL TRAPANO" e "SIMBOLI"?

Altrimenti, per favore fallo ora prima di azionarlo trapano. La tua sicurezza dipende da questo! Ogni volta che usi il trapano dovresti verificare le seguenti precauzioni:

- 1. La punta esagonale è sicura.**
- 2. Il livello dell'olio è pieno.**
- 3. Selezionare la funzione che si desidera eseguire prima di impegnarti nella proposta operazione**
- 4. Indossa sempre l'abbigliamento di sicurezza.**

Occhiali di sicurezza di sicurezza, Scarpe, Guanti di sicurezza, tappi per orecchie e l'elmetto di sicurezza.

Il mancato rispetto di queste regole di sicurezza può aumentare notevolmente il rischio di lesioni.

⚠ WARNING

Preparati per la rilegatura e il morso sfondamento. Quando si verificano queste situazioni, la punta dello scalpello tende ad afferrare il pezzo in lavorazione.

Questa azione darà un calcio allo scalpello opposto a senso di rotazione della punta dello scalpello e potrebbe causare la perdita di controllo durante l'apertura materiale mentre completi la scalpellatura del foro. Se non sei preparato, questa perdita di controllo può provocare lesioni gravi.

GENERALE

Durante la manutenzione, utilizzare solo ricambi identici parti mentali. L'uso di qualsiasi altra parte può creare un pericolo o causare danni al prodotto.

NON usare solventi per pulire la plastica parti. La maggior parte delle materie plastiche è

suscettibile di danni da vari tipi di solventi commerciali e

possono essere danneggiati dal loro utilizzo. Usa un panno pulito per rimuovere sporco, polvere, olio, grasso ecc.

Non consentire mai liquidi per freni, benzina, prodotti a base di petrolio, oli penetranti, ecc. con cui entrare in contatto parti in plastica. Contengono sostanze chimiche che può danneggiare, indebolire o distruggere la plastica. NON abusare di utensili elettrici. Pratiche abusive può danneggiare l'utensile e il pezzo in lavorazione. NON tentare di modificare strumenti o creare accessori sconsigliati. Qualsiasi tale alterazione o modifica è un uso improprio e potrebbe provocare una condizione pericolosa a possibili lesioni gravi. Inoltre annullerà qualsiasi garanzia data.

Risoluzione dei problemi

Problema	Cause possibili	Possibili soluzioni
Lo strumento non si avvia	<ol style="list-style-type: none"> 1. Cavo non collegato. 2. Nessuna alimentazione alla presa. 3. Interruttore di ripristino termico dell'utensile scattato (se in dotazione). 4. Danni interni o usura. (Spazzole di carbone o interruttore, per esempio). 	<ol style="list-style-type: none"> 1. Verificare che il cavo sia collegato. 2. Controllare l'alimentazione alla presa. Se la presa non è alimentata, spegnere lo strumento e controllare il circuito interruttore. Se l'interruttore è scattato, assicurarsi che il circuito è la giusta capacità per lo strumento e il circuito non abbia nessun altro carico. 3. Spegner lo strumento e lasciar raffreddare. Premere reset pulsante sullo strumento. 4. Avere uno strumento di servizio tecnico
Lo strumento funziona lentamente	<ol style="list-style-type: none"> 1. Pressione eccessiva applicata in lavorazione. 2. Potenza ridotta di lungo o prolunga di piccolo diametro 	<ol style="list-style-type: none"> 1. Diminuire la pressione, consentire allo strumento di eseguire l'operazionelavoro. 2. Eliminare l'uso della prolunga. Se uno è necessaria una prolunga, usane una con diametro adeguato per la sua lunghezza e carico. Vedere Sezione Avvertenze generali per la sicurezza dell'utensile elettrico
Prestazioni diminuiscono nel tempo	Spazzole di carbone usurate o danneggiate.	Far sostituire le spazzole da un tecnico qualificato.
Rumore eccessivo o tintinnio	Danni interni o usura. (Carbonio spazzole o cuscinetti, per esempio.)	Contattare il servizio tecnico
Surriscaldamento	<ol style="list-style-type: none"> 1. Forzare lo strumento a lavorare troppo velocemente. 2. Prese d'aria dell'alloggiamento del motore bloccate. 3. Motore sottoposto a sforzi lunghi o prolunga di piccolo diametro. 	<ol style="list-style-type: none"> 1. Consentire allo strumento di funzionare al proprio ritmo. 2. Indossare Occhiali di sicurezza approvati ANSI e NIOSH o maschere antipolvere / respiratore mentre pulisci i condotti con aria compressa. 3. Eliminare l'uso della prolunga. Se necessaria una prolunga, usane una con l'estensione diametro adeguato per la sua lunghezza e carico.
L'utensile non macina, sabbia o cemento	1. Gli accessori potrebbero non essere serrati al mandrino. 2. Gli accessori potrebbero essere danneggiati, usurati o non indicati per il materiale da trattare.	<ol style="list-style-type: none"> 1. Accertarsi che l'innesto degli accessori sia inserito alla flangia esterna / il dado dell'albero sono serrati 2. Verificare le condizioni e il tipo di accessori. Utilizzare accessori appropriati

AVVERTIMENTO:

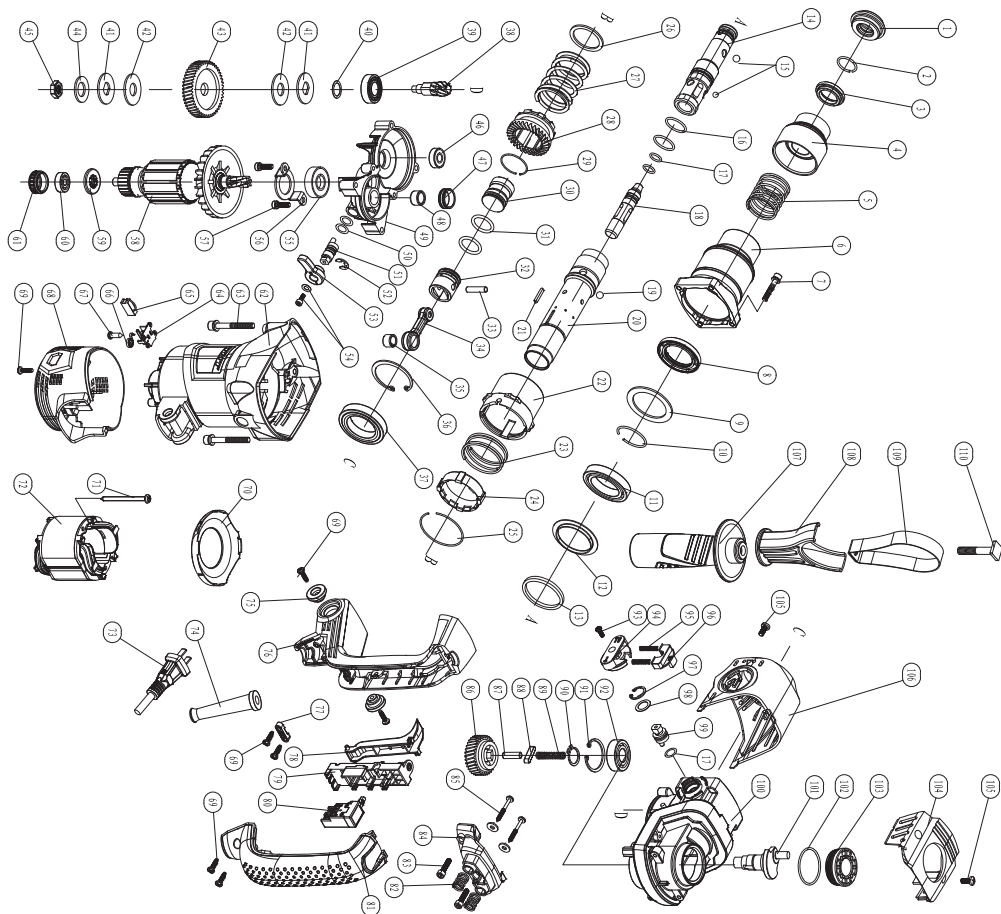
Seguire tutte le precauzioni di sicurezza durante la diagnosi o la manutenzione dello strumento.

Scollegare l'alimentazione prima del servizio.

LISTA PARTI

Part	Description	Qty	Part	Description	Qty
1	dust proof cover	1	57	screw M5×16	2
2	D19 spindle steel circlip	1	58	armature	1
3	limit cover	1	59	spring	1
4	sleeve	1	60	bearing 608	1
5	sleeve spring	1	61	608 bearing cover	1
6	front cover	1	62	housing	1
7	screw M5×30	4	63	screw M5×40	4
8	oil seal	1	64	brush holder	2
9	washer	1	65	carbon brush	2
10	D35 spindle steel circlip	1	66	flat spring	2
11	bearing 61907	1	67	screw ST2.9×12	8
12	L washer	1	68	rear housing	1
13	damping ring	1	69	screw ST4.2X16	8
14	rotating sleeve	1	70	fan guide	1
15	steel ballφ7.14	5	71	screw	2
16	O ring	2	72	stator	1
17	O ring	2	73	cable and plug	1
18	strike rod	1	74	cable sleeve	1
19	steel ballφ7.938	3	75	screw cap	2
20	cylinder	1	76	handle	1
21	flat washer	2	77	cable plate	1
22	spacer bush	1	78	trigger	1
23	spring	1	79	switch stents	1
24	spring	1	80	switch	1
25	D50 spindle steel circlip	1	81	handle cover	1
26	washer	1	82	spring	2
27	clutch spring	1	83	screw	2
28	cylinder liner gear	1	84	suspension bridge	1
29	D32 spindle steel circlip	1	85	screw	2
30	strike hammer	1	86	crankshaft gear	1
31	O ring	2	87	push rod	1
32	piston	1	88	flat washer	1
33	piston pin	1	89	crankshaft spring	1
34	link rod	1	90	D17 spindle steel circlip	1
35	oil bearing	1	91	D35 hole circlip A type	1
36	D47 hole circlip A type	1	92	6003 bearing	1
37	oil bearing	1	93	screw	1
38	small pinion	1	94	knob	1
39	bearing 6002	1	95	spring	2
40	washer	1	96	button	1
41	friction plate gasket	2	97	D18 spindle steel circlip	1
42	friction plate	2	98	washer	1
43	clutch gear	1	99	knob core	1
44	spring 16	1	100	gear box	1
45	nut	1	101	crankshaft	1
46	bearing 627	1	102	O ring	1
47	shaft sleeve	1	103	oil cap	1
48	oil bearing	1	104	cover	1
49	middle cover	1	105	screw	3
50	O ring	2	106	cover	1
51	knob core	1	107	side handle	1
52	spring	1	108	gauge block	1
53	knob	1	109	holder	1
54	screw M4×10	1	110	clamp	1
55	bearing 6001	1	111	screw M8X50	1
56	6001 bearing plate	1			

ESPLOSO COMPONENTI



DICHIARAZIONE DI CONFORMITA'

WE

SUZHOU TOLSEN TOOLS CO.,LTD.
BUILDING NO.2, ZHENXING ROAD, HEXING, JINFENG
TOWN, ZHANGJIAGANG CITY, JIANGSU PROVINCE, CHINA

DECLARE THAT THE PRODUCT
88531 ELECTRIC HAMMER
230V~ 50Hz 1500W CLASS II
SERIAL NUMBER: N/A

COMPLIES WITH THE ESSENTIAL HEALTH AND SAFETY
REQUIREMENTS OF THE FOLLOWING DIRECTICES:
EC MACHINERY DIRECTIVE 2006/42/EC
THE EMC DIRECTIVE 2014/30/EU

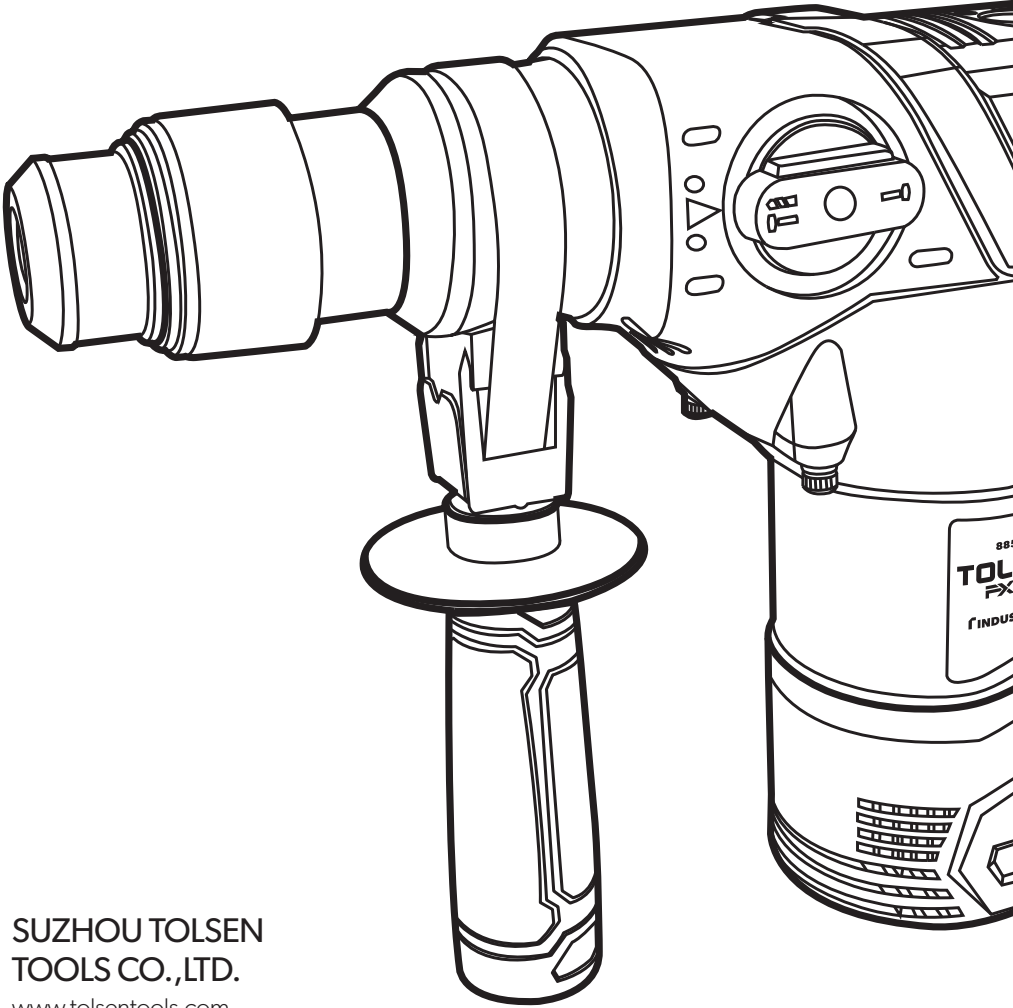
STANDARDS AND TECHNICAL SPECIFICATIONS REFERRED
TO:

EN 60745-1:2009+A11:2010
EN 60745-2-6:2010
EN 55014-1:2017
EN 55014-2:2015
EN 61000-3-2:2014
EN 61000-3-3:2013

AUTHORISED SIGNATORY AND TECHNICAL FILE HOLDER
SIGNED FOR AND ON BEHALF OF:
SUZHOU TOLSEN TOOLS CO.,LTD.
BUILDING NO.2, ZHENXING ROAD, HEXING, JINFENG
TOWN, ZHANGJIAGANG CITY, JIANGSU PROVINCE, CHINA
ZHANG XING YU
GROUP QUALITY DIRECTOR

ON:26/05/2020





SUZHOU TOLSEN
TOOLS CO.,LTD.

www.tolseentools.com

TOLSEN is a trademark or
registered trademark of TOLSEN
TOOLS. All rights reserved.
MADE IN CHINA

