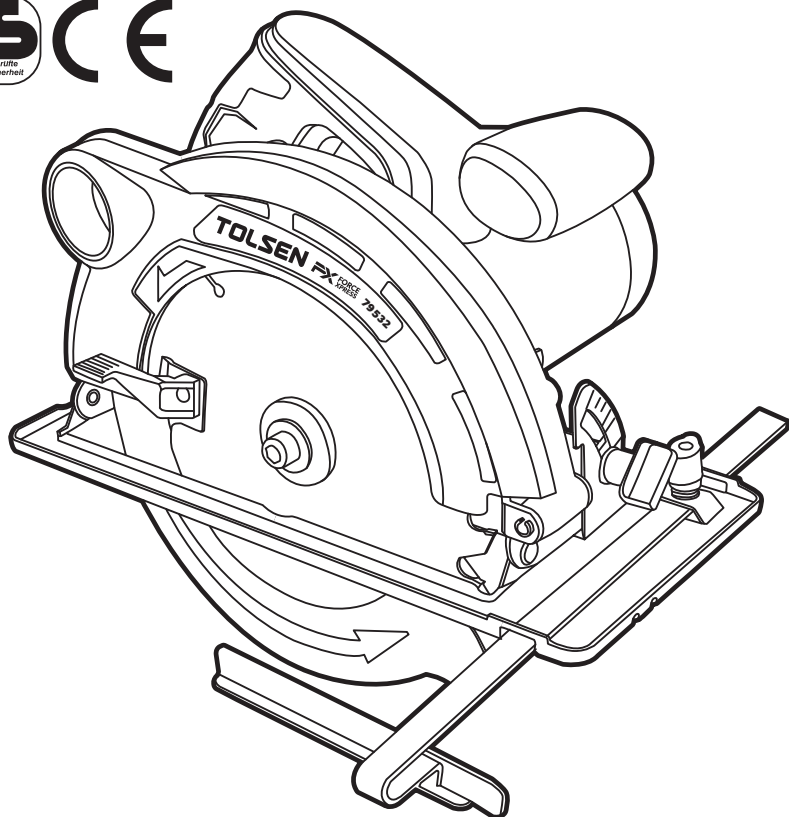


# TOLSEN FORCE XPRESS

## 79532 SEGA CIRCOLARE

MANUALE D'ISTRUZIONI 230-240V~50Hz 1300W



**CONSERVA QUESTO MANUALE!**

Questo manuale sarà necessario per le istruzioni di sicurezza, le procedure operative e la garanzia.

Riporlo insieme alla ricevuta di acquisto originale in un luogo asciutto e sicuro per future consultazioni.

**IMPORTANTI INFORMAZIONI DI SICUREZZA****Avvertenze generali di sicurezza per gli utensili elettrici****ATTENZIONE:**

**Leggere tutte le avvertenze e le istruzioni di sicurezza. La mancata osservanza delle avvertenze e delle istruzioni può provocare scosse elettriche, incendi e /o lesioni gravi. Salva tutti gli avvisi e le istruzioni per il futuro riferimento. Il termine "utensile elettrico" nelle avvertenze si riferisce all'alimentazione di rete (con cavo)utensile o utensile elettrico a batteria (senza fili)**

1. Mantenere l'area di lavoro pulita e ben illuminata. Ingombri o aree scure possono provocare incidenti.
2. Non utilizzare utensili elettrici in presenza di esplosivi, di liquidi infiammabili, gas o polvere. Gli utensili elettrici possono creare scintille che possono incendiare la polvere o i fumi.
3. Tenere lontani bambini durante il funzionamento di un utensile elettrico. Le distrazioni possono causare gravi incidenti.
4. Le spine devono corrispondere alla presa. Mai modificare la spina in qualsiasi modo. Non usare nessun adattatore con utensili elettrici con messa a terra. Le spine non modificate e le prese corrispondenti faranno ridurre il rischio di scosse elettriche.
5. Evitare il contatto del corpo con superfici messe a terra come tubi, radiatori, cucine e frigoriferi. C'è un maggior rischio di scosse elettriche se il tuo corpo è a terra.
6. Non esporre gli utensili elettrici alla pioggia o al bagnato. L'acqua che entra in un utensile elettrico farà aumentare il rischio di scosse elettriche.
7. Non abusare del cavo. Non usare mai il cavo per trasportare, tirare o scollegare l'utensile elettrico. Tenere il cavo lontano da calore, olio, bordi taglienti o parti mobili. Cavi danneggiati o aggrovigliati aumentano il rischio di scosse elettriche.
8. Quando si utilizza un utensile elettrico all'aperto, utilizzare una prolunga adatta per uso esterno. L'uso di un cavo adatto per uso esterno riduce il rischio di elettro-shock
9. Se si utilizza un utensile elettrico in un luogo umido inevitabile, utilizzare un circuito di messa a terra con Alimentazione protetta da interruttore (GFCI). Uso di un GFCI riduce il rischio di scosse elettriche
10. Gli strumenti con messa a terra richiedono un cavo di estensione a tre fili. Gli strumenti a doppio isolamento possono utilizzare una prolunga a due o a tre fili.
11. Stai attento, guarda cosa stai facendo e usa buon senso quando si utilizza un utensile elettrico. Non utilizzare un utensile elettrico quando sei stanco o sotto l'influenza di droghe, alcol o farmaci. Un momento di disattenzione durante l'uso di utensili elettrici può causare gravi danni o lesioni personali.
12. Utilizzare attrezzature di sicurezza. Indossa sempre gli occhiali di protezione. Equipaggiamento di sicurezza come maschera antipolvere, scarpe di sicurezza antiscivolo, elmetto. Lavora sempre in condizioni appropriate per ridurre le lesioni personali.
13. Impedire l'avviamento accidentale. Assicurati che l'interruttore sia in posizione OFF prima di collegarlo all'alimentazione e /o batteria.

14. Rimuovere qualsiasi chiave o chiave di regolazione prima di accendere l'utensile elettrico. Una chiave inglese o una chiave attaccata ad una parte rotante dell'utensile elettrico può provocare lesioni personali.
15. Non sbilanciarsi. Mantenere una posizione corretta e di equilibrio in ogni momento. Ciò consente un controllo migliore dell'utensile elettrico in situazioni impreviste.
16. Vestiti adeguatamente. Non indossare abiti larghi o gioielleria. Tieni capelli, vestiti e guanti lontano da parti in movimento. Vestiti larghi, gioielli oppure i capelli lunghi possono rimanere impigliati nelle parti in movimento.
17. Se sono previsti dispositivi per il collegamento di impianti di aspirazione e raccolta della polvere, garantire che questi siano collegati e utilizzati correttamente. L'uso di questi dispositivi può ridurre i rischi legati alla polvere.
18. Utilizzare solo attrezzature di sicurezza approvati dalle norme di sicurezza. Attrezzature non approvate potrebbero non fornire una protezione adeguata. I dispositivi di sicurezza per gli occhi devono essere Certificati ANSI e quelli per le vie respiratorie devono essere approvato da NIOSH per i pericoli specifici nell'area di lavoro.
19. Non forzare l'utensile elettrico. Usa il corretto strumento potente per la tua applicazione. Il corretto L'utensile elettrico farà il lavoro meglio e in modo più sicuro tasso per il quale è stato progettato.
20. Non utilizzare l'utensile elettrico se l'interruttore non lo fa accenderlo e spegnerlo. Qualsiasi strumento elettrico che non può essere controllato con l'interruttore è pericoloso e deve essere riparato.
21. Scollegare la spina dalla fonte di alimentazione

e / o la batteria dall'utensile elettrico prima di effettuare qualsiasi regolazione, cambiare accessori o riporre utensili elettrici.

Le misure di sicurezza preventive riducono il rischio di avvio accidentale dell'utensile elettrico.

22. Conservare gli utensili elettrici inattivi fuori dalla portata di bambini e non consentire a persone non familiari con l'utensile elettrico o queste istruzioni a azionare l'utensile elettrico. Gli utensili elettrici lo sono pericoloso nelle mani di utenti non addestrati.

23. Manutenzione degli utensili elettrici. Verificare il disallineamento o legatura di parti in movimento, rottura di parti e qualsiasi altra condizione che possa influire su funzionamento dell'utensile elettrico. Se danneggiato, avere il file utensile elettrico riparato prima dell'uso. Molti gli incidenti sono causati da una cattiva manutenzione utensili elettrici.

24. Mantenere gli strumenti di taglio affilati e puliti. Propriamente utensili da taglio mantenuti con tagli affilati i bordi hanno meno probabilità di legarsi e sono più facili da legare controllo.

25. Utilizzare l'utensile elettrico, gli accessori e le punte degli utensili ecc. secondo queste istruzioni, tenendo conto delle condizioni di lavoro e il lavoro da eseguire. Uso del potere strumento per operazioni diverse da quelle previsto potrebbe provocare una situazione pericolosa.

26. ASSISTENZA E RIPARAZIONI devono essere effettuate da tecnici di riparazione qualificati presso un centro autorizzato per le riparazioni. Strumenti riparati in modo improprio potrebbero causare gravi scosse o lesioni

## Avvertenze per la sicurezza della sega circolare

---

1. PERICOLO: tenere le mani lontane dall'area di taglio e dalla lama. Tieni la seconda mano sull'impugnatura ausiliaria o sull'alloggiamento del motore. Se entrambe le mani tengono la sega, non possono essere tagliate dalla lama.
2. Non toccare la parte inferiore del pezzo. La protezione non può proteggerti dalla lama sotto il pezzo.
3. Adattare la profondità di taglio allo spessore del pezzo da lavorare. Sotto il pezzo deve essere visibile meno di un dente intero dei denti della lama.
4. Non tenere mai il pezzo da tagliare tra le mani o attraverso la gamba. Fissare il pezzo in lavorazione su una piattaforma stabile. È importante supportare adeguatamente il lavoro per ridurre al minimo l'esposizione del corpo, il grippaggio della lama o la perdita di controllo.
5. Tenere l'utensile elettrico dalle superfici di presa isolate quando si esegue un'operazione in cui l'utensile da taglio potrebbe entrare in contatto con cavi nascosti o con il proprio cavo. Il contatto con un filo "sotto tensione" renderà anche le parti metalliche esposte dell'utensile elettrico "vivere" e scioccare l'operatore.
6. Quando si strappa, utilizzare sempre una guida parallela o una guida per bordi diritti. Ciò migliora la precisione del taglio e riduce la possibilità di inceppamento della lama.
7. Utilizzare sempre lame con le dimensioni e la forma corrette (diamantate rispetto a quelle rotonde) dei fori dell'albero. Le lame che non corrispondono all'hardware di montaggio della sega funzioneranno in modo eccentrico, causando la perdita di controllo.
8. Non utilizzare mai rondelle o bulloni della lama danneggiati o errati. Le rondelle e il bullone della lama sono stati progettati appositamente per la sega, per prestazioni ottimali e sicurezza di funzionamento.
9. Cause e prevenzione del contraccolpo da parte dell'operatore:
  - Il contraccolpo è una reazione improvvisa a una lama della sega schiacciata, legata o disallineata, che causa il sollevamento di una sega incontrollata dal pezzo in lavorazione verso l'operatore;
  - Quando la lama viene pizzicata o vincolata saldamente dalla chiusura del taglio, la lama si blocca e la reazione del motore riporta rapidamente l'unità verso l'operatore;
  - Se la lama diventa attorcigliata o disallineata durante il taglio, i denti sul bordo posteriore della lama possono scavare nella superficie superiore del legno provocando la fuoriuscita della lama dal taglio e il salto indietro verso l'operatore.
  - Il contraccolpo è il risultato di un uso improprio della sega e / o di procedure o condizioni operative errate e può essere evitato adottando le opportune precauzioni come indicato di seguito:
    - (un). Mantenere una presa salda con entrambe le mani sulla sega e posizionare le braccia per resistere alle forze del contraccolpo. Posiziona il tuo corpo su entrambi i lati della lama, ma non in linea con la lama. Il contraccolpo potrebbe far saltare la sega all'indietro, ma le forze del contraccolpo possono essere controllate dall'operatore, se vengono prese le dovute precauzioni.
    - (b). Quando la lama si inceppa, o quando si interrompe un taglio per qualsiasi motivo, rilasciare il grilletto e tenere ferma la sega nel materiale finché la lama non si ferma completamente. Non tentare mai di rimuovere la sega dal lavoro o di tirare la sega all'indietro mentre la lama è in movimento, altrimenti potrebbe verificarsi un contraccolpo. Indagare e intraprendere azioni correttive per eliminare la causa del legame della lama.
    - (c). Quando si riavvia una sega nel pezzo in lavorazione, centrare la lama della sega nel taglio e verificarlo

i denti della sega non sono inseriti nel materiale. Se la lama della sega si blocca, potrebbe sollevarsi o contraccolgere dal pezzo in lavorazione quando la sega viene riavviata.

(d). Supportare pannelli di grandi dimensioni per ridurre al minimo il rischio di schiacciamento della lama e contraccolpo. I pannelli di grandi dimensioni tendono a piegarsi sotto il loro stesso peso. I supporti devono essere posizionati sotto il pannello su entrambi i lati, vicino alla linea di taglio e vicino al bordo del pannello. (e). Non utilizzare lame opache o danneggiate. Le lame non affilate o impostate in modo errato producono un taglio stretto che causa attrito eccessivo, inceppamento e contraccolpo.

(f). Le leve di bloccaggio per la regolazione della profondità della lama e dello smusso devono essere serrate e fissate prima di eseguire il taglio. Se la regolazione della lama si sposta durante il taglio, può causare inceppamenti e contraccolpi.

(g). Prestare particolare attenzione quando si esegue un "taglio a tuffo" in muri esistenti o altre aree cieche. La lama sporgente può tagliare oggetti che possono causare contraccolpi.

10. Verificare che la protezione inferiore si chiuda correttamente prima di ogni utilizzo. Non azionare la sega se la protezione inferiore non si muove liberamente e si chiude istantaneamente. Non bloccare o legare mai la protezione inferiore in posizione aperta. Se la sega cade accidentalmente, la protezione inferiore potrebbe piegarsi. Sollevare la protezione inferiore con la maniglia retrattile e assicurarsi che si muova liberamente e non tocchi la lama o qualsiasi altra parte, in tutti gli angoli e le profondità di taglio.

11. Controllare il funzionamento della molla di protezione inferiore. Se la protezione e la molla non funzionano correttamente, devono essere riparate prima dell'uso. La protezione inferiore può funzionare lentamente a causa di parti danneggiate, depositi gommosi o accumulo di detriti.

12. La protezione inferiore deve essere ritratta manualmente solo per tagli speciali come "tagli a tuffo" e "tagli composti". Sollevare la protezione inferiore di

maniglia retrattile e non appena la lama entra nel materiale, la protezione inferiore deve essere rilasciata. Per tutte le altre operazioni di taglio, la protezione inferiore dovrebbe funzionare automaticamente.

13. Osservare sempre che la protezione inferiore copra la lama prima di appoggiare la sega sul banco o sul pavimento. Una lama non protetta che si muove per inerzia farà camminare la sega all'indietro, tagliando qualunque cosa si trovi sul suo percorso. Prestare attenzione al tempo necessario per l'arresto della lama dopo il rilascio dell'interruttore.

14. NON USARE QUESTA SEGA CON LA SEGA TENUTA CAPOVOLTA IN UNA MORSA. La sega non è progettata per tale uso e non può essere utilizzata in sicurezza in quella posizione.

15. Non utilizzare per tagliare tronchi, rami di alberi o legname irregolare.

16. Il legname umido, il legname verde (non stagionato) e il legname trattato a pressione hanno tutti un maggiore potenziale di contraccolpo e dovrebbero essere tagliati solo con una lama per tagliare quel tipo di legname. Indossare un respiratore approvato da NIOSH e disporre di un'adeguata ventilazione ogni volta che si taglia legname trattato a pressione.

17. Non utilizzare lame in acciaio rapido, lame abrasive, lame per il taglio dei metalli o lame per il taglio della muratura. Le protezioni di questa sega non sono progettate per proteggere dal guasto di tali lame.

18. Posizionare la parte più grande della base della sega sulla parte più grande e supportata del pezzo da lavorare. Ciò contribuirà a mantenere l'equilibrio e il controllo mentre il taglio è completato.

19. Le lame devono essere tarate almeno alla velocità massima contrassegnata sull'utensile.

20. Conservare etichette e targhette identificative sull'utensile. Questi contengono importanti informazioni sulla sicurezza. Se illeggibile o mancante, contattare Tolsen Tools per una sostituzione.

21. Evitare l'avviamento involontario. Prepararsi a iniziare a lavorare prima di accendere lo strumento.
22. Non appoggiare l'utensile fino a quando non si è completamente arrestato. Le parti in movimento possono afferrare la superficie e allontanare lo strumento dal tuo controllo.
23. Quando si utilizza un utensile elettrico portatile, mantenere una presa salda sull'utensile con entrambe le mani per resistere alla coppia di avviamento.
24. Non lasciare l'utensile incustodito quando è collegato a una presa elettrica. Spegnerne lo strumento e scollegarlo dalla presa elettrica prima di partire.
25. Utilizzare morsetti (non inclusi) o altri modi pratici per fissare e supportare il pezzo in lavorazione su una piattaforma stabile. Tenere il lavoro a mano o contro il corpo è instabile e può causare perdita di controllo.
26. Verificare che non ci siano linee di servizio o hardware dentro o vicino al pezzo in lavorazione. Ciò è particolarmente critico per i tagli a tuffo.
27. Non premere il blocco del mandrino durante l'avvio o durante il funzionamento.
28. Questo prodotto non è un giocattolo. Tenerlo fuori dalla portata dei bambini.
29. Le avvertenze, le precauzioni e le istruzioni descritte in questo manuale di istruzioni non possono coprire tutte le possibili condizioni e situazioni che possono verificarsi. L'operatore deve comprendere che il buon senso e la cautela sono fattori che non possono essere incorporati in questo prodotto, ma devono essere forniti dall'operatore.

## SPECIFICHE

Valutazione elettrica	230-240VAC / 50Hz
Potenza di ingresso	1300W
Velocità a vuoto	5000 RPM
Diametro massimo disco	185mm
Albero	Ø16mm
Profondità di taglio	65mm @ 90° 44mm @ 45°



### Note: Simbologia

	Certification company: BUREAU VERITAS
	Certification company: BUREAU VERITAS
	Doppio isolamento
	Marchio di AVVERTENZA relativo al rischio di lesioni agli occhi. Indossare approvato ANSI occhiali di sicurezza con schermi laterali
	Leggere il manuale prima della configurazione e / o utilizzare.
	Elettrico difettoso e/o scartato o elettronici devono essere raccolti tutti i file luoghi di riciclaggio appropriati.

## IMPOSTAZIONI

## Prima dell'uso

Leggere la sezione TUTTE LE INFORMAZIONI IMPORTANTI SULLA SICUREZZA all'inizio di questo manuale, compreso tutto il testo sotto le sue sottovoci prima dell'installazione o dell'uso di questo prodotto.

**AVVERTIMENTO:**

**PER PREVENIRE GRAVI LESIONI IN CASO DI FUNZIONAMENTO**

**ACCIDENTALE: Ruotare l'interruttore di alimentazione dello strumento**

**Spegnere e scollegare l'utensile dalla presa elettrica prima di assemblare  
effettuare qualsiasi regolazione lo strumento.**

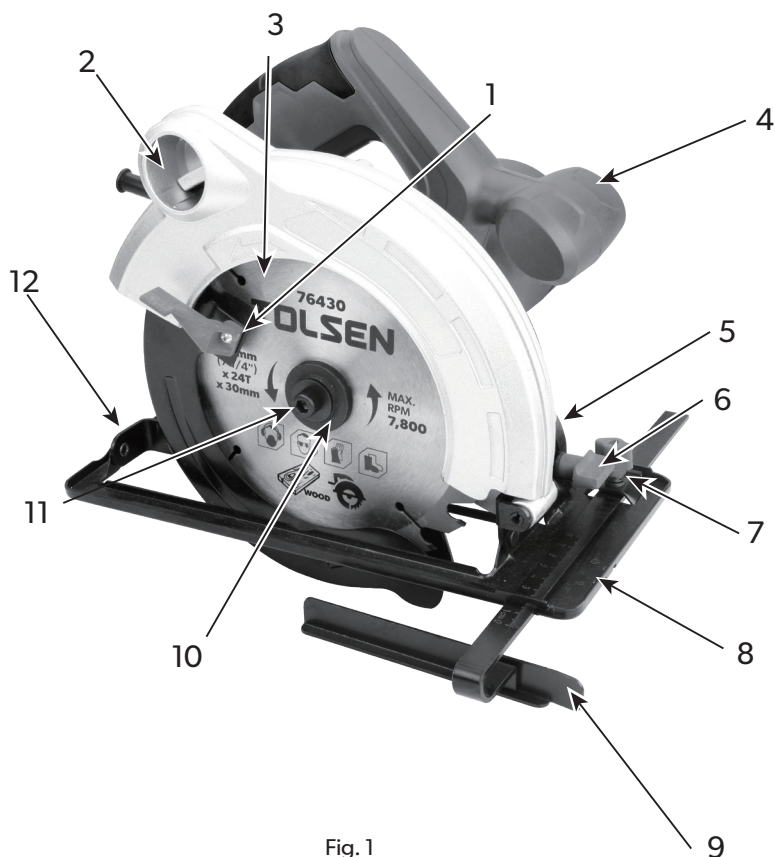


Fig. 1



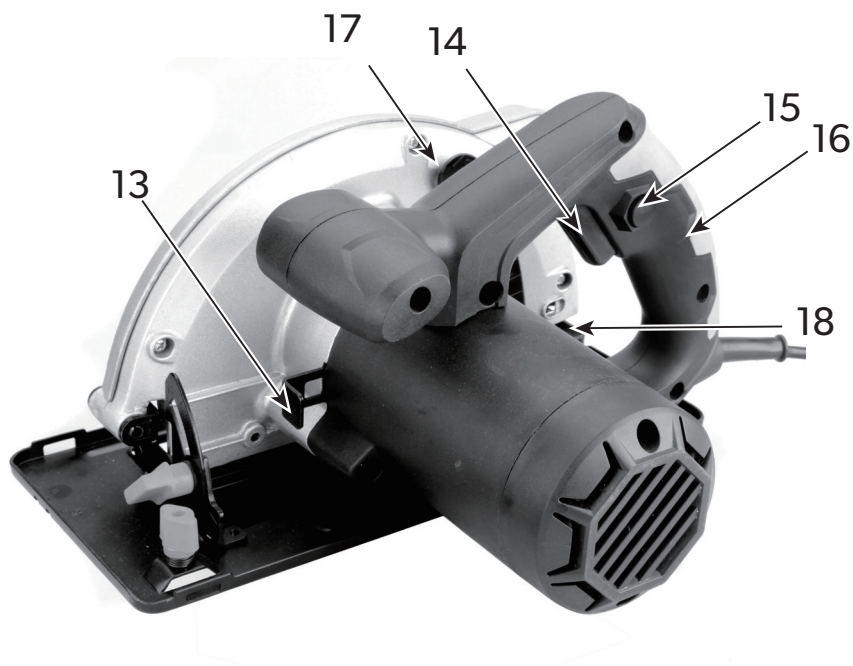


Fig. 2

- |                                   |                                     |
|-----------------------------------|-------------------------------------|
| 1. Lever of lower guard           | 10. Outer flange                    |
| 2. Dust extraction outlet         | 11. Blade clamp bolt                |
| 3. Saw blade                      | 12. Lower guard                     |
| 4. Auxiliary handle               | 13. Spindle lock button             |
| 5. Angle gauge                    | 14. ON/OFF switch                   |
| 6. Lock knob for angle adjustment | 15. Lock-off button                 |
| 7. Lock knob for edge guide       | 16. Main handle                     |
| 8. Baseplate                      | 17. Depth gauge                     |
| 9. Edge guide                     | 18. Lock lever for depth adjustment |

## Sostituzione della lama

### AVVERTIMENTO:

**Per evitare lesioni gravi dovute a operazioni accidentali: rilasciare l'interruttore, spegnere il laser e scollegare lo strumento dalla presa elettrica prima di regolare lo strumento o installare gli accessori.**

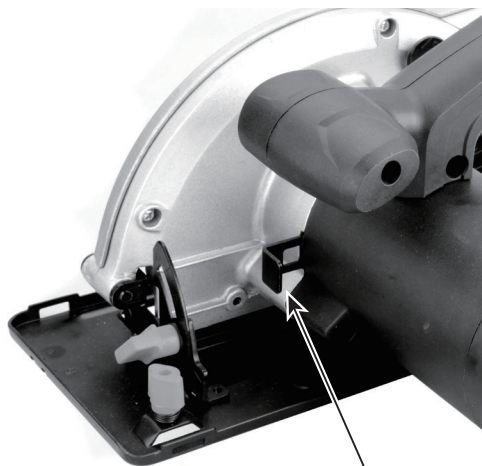


Fig. 3 13

1. Posizionare questa sega circolare su un lato su una superficie piana. Consiglio di abbassare la piastra di base come se fosse una profondità minima di taglio che sia facile da usare.
2. Spingere il pulsante di blocco del mandrino (13) verso l'alloggiamento del motore come mostra la freccia in fig. 3 e tenerlo saldamente.
3. Ruotare il bullone di fissaggio della lama (11) in senso antiorario.
4. Rimuovere il bullone del morsetto della lama e la flangia esterna (10).
5. Sollevare la protezione inferiore (12) utilizzando la leva per la protezione inferiore (1),

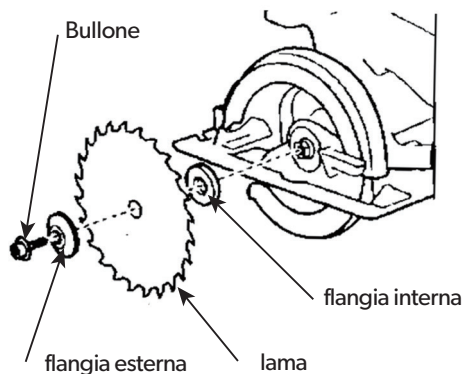


Fig. 4

della sega, quindi rimuovere la lama.

6. Pulire le flange della lama della sega, quindi montare la nuova lama della sega sul mandrino di uscita e contro la flangia interna.
7. Assicurarsi che i denti della sega e la freccia sulla lama siano nella stessa direzione della freccia sulla protezione inferiore.
8. Installare la flangia esterna e serrare il bullone del morsetto della lama.
9. Accertarsi che la lama della sega scorra liberamente ruotando la lama a mano.

### ATTENZIONE

**La lama deve avere una velocità nominale di almeno 5.500 giri / min.**

**Assicurati di installare la nuova lama della sega con i denti e la freccia sulla lama della sega rivolta nella stessa direzione della freccia sulla protezione inferiore.**

## Regolazione della profondità

### AVVERTIMENTO:

Per evitare lesioni gravi dovute a operazioni accidentali: rilasciare l'interruttore, spegnere il laser e scollegare lo strumento dalla presa elettrica prima di regolare lo strumento o installare gli accessori.

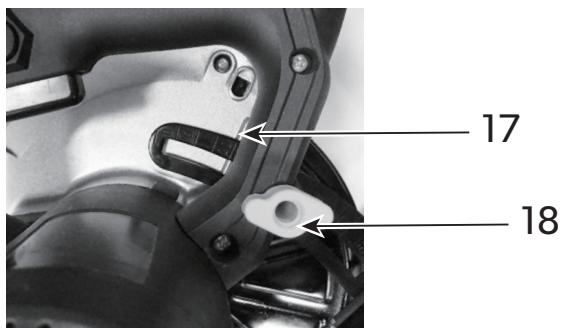


Fig. 5

1. Allentare la leva di blocco per la regolazione della profondità (18).
2. Tenere la piastra di base piatta contro il bordo del pezzo da lavorare e sollevare il corpo della sega finché la lama non si trova alla giusta profondità determinata dall'indicatore di profondità (17) (allineare la linea della scala).
3. Stringere la leva di blocco per la regolazione della profondità.

### AVVERTIMENTO:

Per ridurre il rischio di lesioni gravi: la profondità di taglio deve essere regolata per liberare appena il pezzo da lavorare.

## Regolazione dell'angolo

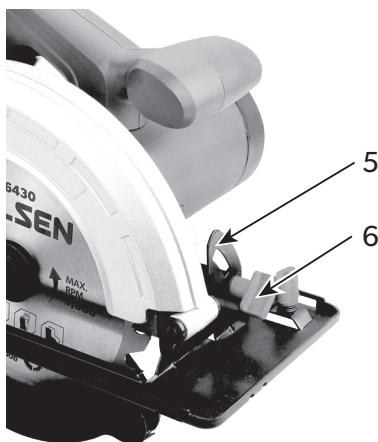


Fig. 6

1. Allentare la manopola di blocco per la regolazione dell'angolo (6).
2. Regolare la scarpa all'angolo desiderato tra  $0^\circ$  e  $45^\circ$ . [Vedere Calibro angolare (5)].
3. Stringere la manopola di blocco per la regolazione dell'angolo.

## Accendere e spegnere

### AVVERTIMENTO:

Prima di inserire l'interruttore ON / OFF, controllare che la lama della sega sia montata correttamente e funzioni senza intoppi, che il bullone di fissaggio della lama sia ben serrato.

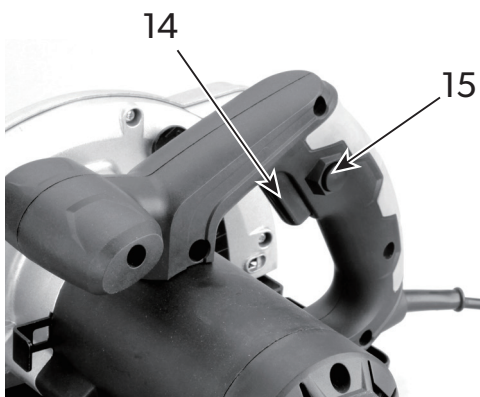


Fig. 7

1. Collegare la spina all'alimentazione.
2. Per accendere la sega circolare, premere il pulsante di blocco (15) e premere il grilletto dell'interruttore ON / OFF (14).
3. Quando si rilascia il grilletto dell'interruttore (14), lo strumento si spegne.

## Regolazione del taglio parallelo



Fig. 8

1. Allentare la manopola di blocco della guida laterale (7).
2. Far scorrere la guida laterale (9) attraverso le fessure nella scarpa fino alla larghezza desiderata.
3. Stringere il bullone di blocco per fissarlo in posizione.
4. Assicurarsi che la guida del bordo poggi contro il legno per tutta la sua lunghezza per eseguire tagli paralleli coerenti.

## ISTRUZIONI DI FUNZIONAMENTO GENERALI

### AVVERTIMENTO:

**PER PREVENIRE LESIONI GRAVI DA FUNZIONAMENTO ACCIDENTALE: rilasciare il grilletto, spegnere il laser e scollegare lo strumento dalla presa elettrica prima di regolare lo strumento o installare gli accessori. PER PREVENIRE GRAVI LESIONI DA FRAMMENTI VOLANTI: Non utilizzare lame in acciaio rapido, lame abrasive o lame per il taglio di metalli o muratura. Le protezioni di questa sega non sono progettate per proteggere dal guasto di tali lame.**

1. Eseguire tutte le regolazioni di profondità e angolazione necessarie alla sega circolare.
2. Accertarsi che tutte le protezioni siano in posizione e che funzionino correttamente e che tutte le manopole di regolazione siano serrate prima dell'uso.
3. Collegare il cavo di alimentazione alla presa elettrica più vicina da 120 volt con messa a terra.
4. Premere l'interruttore laser su ON (I).
5. Afferrare saldamente la maniglia con una mano e la maniglia ausiliaria con l'altra mano. Premere e tenere premuto il blocco del grilletto, quindi il grilletto per accendere la sega circolare.
6. Rilasciare il blocco del grilletto.
7. Consentire alla lama della sega di raggiungere la massima velocità prima di inserire la lama della sega nel pezzo da lavorare.
8. Eseguire solo tagli diritti. Non tentare di ruotare la sega circolare a destra o a sinistra durante il taglio. In tal caso, la lama della sega si "legherà" al pezzo in lavorazione che causa contraccolpo, lesioni potenziali e / o danni al pezzo in lavorazione e alla sega circolare.
9. Non forzare la sega circolare a tagliare più velocemente di quanto è progettato per tagliare. Inserire gradualmente la lama della sega nel pezzo da lavorare.
10. Spegnere la sega circolare se la lama della sega deve essere ritirata da un taglio incompleto. Quando si spegne la sega circolare, attendere che la lama della sega si fermi completamente da sola prima di rimuovere la sega circolare. Non premere contro la lama della sega per fermarla.
11. Una volta completato il lavoro di taglio, rilasciare il grilletto e attendere che la lama della sega smetta di girare. Spegnere l'interruttore laser (O).
12. Per evitare incidenti, scollegare il cavo di alimentazione dalla presa elettrica. Pulisci, quindi riponi lo strumento al chiuso, fuori dalla portata dei bambini.

## MANUTENZIONE E ASSISTENZA

### AVVERTIMENTO:

#### PER PREVENIRE GRAVI LESIONI IN CASO DI FUNZIONAMENTO

**ACCIDENTALE: Ruotare l'interruttore di alimentazione dello strumento spegnere e scollegare lo strumento dalla presa elettrica prima di eseguire qualsiasi ispezione, manutenzione, o procedure di pulizia.**

**PER PREVENIRE GRAVI LESIONI DA GUASTO DELLO STRUMENTO: Non utilizzare apparecchiature danneggiate. Se anormale si verificano rumori o vibrazioni, fare correggere il problema prima di un ulteriore utilizzo.**

## Pulizia, manutenzione e lubrificazione

1. PRIMA DI OGNI UTILIZZO, ispezionare il generale condizione dello strumento. Controlla:

- hardware sciolto
- disallineamento o vincolo di parti in movimento
- parti incrinata o rotte
- cablaggio elettrico danneggiato
- qualsiasi altra condizione che possa comprometterne la sicurezza operazione.

2. DOPO L'USO, pulire le superfici esterne dell'utensile con un panno pulito.

3. Soffiare periodicamente polvere e sabbia dal motore sfiato utilizzando aria compressa secca. Indossare

Occhiali di sicurezza approvati ANSI e NIOSH-ap ha dimostrato protezione respiratoria durante questa operazione.

#### 4. MANUTENZIONE DELLA SPAZZOLA IN CARBONIO.

Le spazzole possono richiedere manutenzione quando il le prestazioni del motore dell'utensile diminuiscono o smette di funzionare completamente. Le spazzole di carbone lo sono interno all'alloggiamento del motore e dovrebbe solo essere controllato da un tecnico dell'assistenza qualificato.

#### AVVERTIMENTO:

**Se il cavo di alimentazione di questo utensile elettrico è danneggiato, deve essere sostituito solo da a tecnico dell'assistenza qualificato.**

### Risoluzione dei problemi

Problema	Cause possibili	Possibili soluzioni
Lo strumento non parte	<ol style="list-style-type: none"> <li>1. Cavo non collegato.</li> <li>2. Nessuna alimentazione alla presa.</li> <li>3. Interruttore di ripristino termico dell'utensile scattato (se in dotazione).</li> <li>4. Danni interni o usura. (Spazzole di carbone o interruttore, per esempio).</li> </ol>	<ol style="list-style-type: none"> <li>1. Verificare che il cavo sia collegato.</li> <li>2. Controllare l'alimentazione alla presa. Se la presa non è alimentata, spegnere lo strumento e controllare il circuito interruttore. Se l'interruttore è scattato, assicurarsi che il circuito è la giusta capacità per lo strumento e il circuito non abbia nessun altro carico.</li> <li>3. Spegnerlo strumento e lasciar raffreddare. Premere reset pulsante sullo strumento.</li> <li>4. Avere uno strumento di servizio tecnico</li> </ol>
Lo strumento funziona lentamente	<ol style="list-style-type: none"> <li>1. Pressione eccessiva applicata in lavorazione.</li> <li>2. Potenza ridotta di lungo o prolunga di piccolo diametro</li> </ol>	<ol style="list-style-type: none"> <li>1. Diminuire la pressione, consentire allo strumento di eseguire l'operazione lavoro.</li> <li>2. Eliminare l'uso della prolunga. Se uno è necessaria una prolunga, usare una con diametro adeguato per la sua lunghezza e carico. Vedere Sezione Avvertenze generali per la sicurezza dell'utensile elettrico</li> </ol>
Le prestazioni diminuiscono nel tempo	<ol style="list-style-type: none"> <li>1. Accessorio sporco o danneggiato.</li> <li>2. Spazzole di carbone usurate o danneggiate</li> </ol>	<ol style="list-style-type: none"> <li>1. Mantenere affilati gli accessori per il taglio. Sostituisci come necessario</li> <li>2. Far sostituire le spazzole da un tecnico qualificato.</li> </ol>
Rumore eccessivo o tintinnio	Danni interni o usura. (Carbonio spazzole o cuscinetti, per esempio.)	Contattare il servizio tecnico
Overheating.	<ol style="list-style-type: none"> <li>1. Forzare lo strumento a lavorare troppo velocemente.</li> <li>2. Prese d'aria dell'alloggiamento del motore bloccate.</li> <li>3. Motore sottoposto a sforzi lunghi o piccoli cavo di prolunga di diametro.</li> </ol>	<ol style="list-style-type: none"> <li>1. Consentire allo strumento di funzionare al proprio ritmo.</li> <li>2. Indossare occhiali di protezione approvati ANSI e polvere approvata da NIOSH maschera / respiratore mentre si soffia fuori la polvere del motore utilizzando aria compressa.</li> <li>3. Eliminare l'uso della prolunga. Se è necessaria una prolunga, usare una con il diametro adeguato alla sua lunghezza e caricare. Vedere Utensile elettrico generale Avvisi di sicurezza sez.</li> </ol>
L'utensile non taglia, carteggia o spazzola efficacemente	<ol style="list-style-type: none"> <li>1. l'innesto del disco potrebbe essere allentato</li> <li>2. l'innesto del disco può essere tipo danneggiato, usurato o sbagliato per il Materiale da trattare</li> </ol>	<ol style="list-style-type: none"> <li>1. Accertarsi che l'albero dell'accessorio disco sia corretto e la flangia esterna / il dado dell'albero è battuta.</li> <li>2. Verificare le condizioni e il tipo di disco accessorio. Utilizzare solo il tipo di disco appropriato accessorio in buone condizioni.</li> </ol>

#### ATTENZIONE:

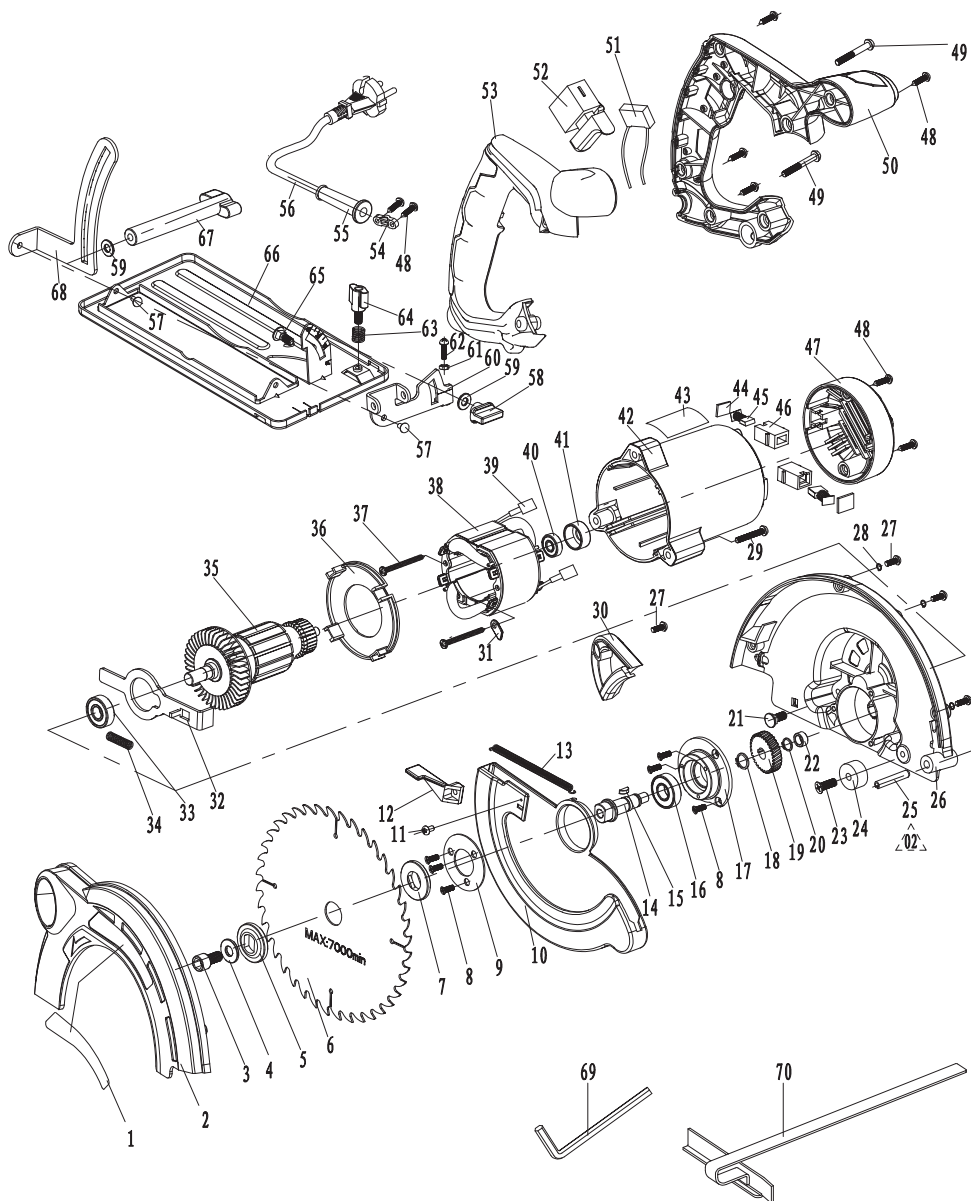
**Seguire tutte le precauzioni di sicurezza durante la diagnosi o la manutenzione dello strumento. Scollegare l'alimentazione fornitura prima del servizio.**

## ELENCO DELLE PARTI

Part	Descrizione	PZ	Part	Descrizione	PZ
1	Sticker	1	37	Screw ST4.2×60	2
2	Upper cover	1	38	Stator	1
3	Hex wrench M8×16	1	39	Connect pin 8.5	2
4	Big washer 8X22X2	1	40	Bearing 607-2RS	1
5	Outer flange	1	41	Bearing jacket	1
6	Blade	1	42	Housing	1
7	Clamping flange	1	43	Specification sticker	1
8	screwM4×10	6	44	Carton brush cover	2
9	Flange for lower guard	1	45	Carbon brush	2
10	Lower guard	1	46	Brush holder 6×10×24	2
11	Screw M4×8	1	47	Rear cover	1
12	Spanner for lower guard	1	48	Screw ST4.2×16-F	8
13	Spring $\phi 3.8 \times 0.7 \times 98$	1	49	Screw M5×50	2
14	Output shaft	1	50	Left handle	1
15	Semi-circular key3×10	1	51	capacitor 0.22 $\mu$ F×2	1
16	bearing6001-2RS	1	52	Switch	1
17	Front cover	1	53	Right handle	1
18	Washer 12	1	54	Cable presser 70T-16-02	1
19	Big gear	1	55	Cable jacket10T-20	1
20	Washer 10	1	56	Cable 2×0.75mm2	1
21	Screw M6×18	1	57	riviter 5×7	2
22	Bearing 8C7×14×8	1	58	Locking knob	1
23	Screw M5×18	1	59	Flat washer $\phi 6 \times \phi 14 \times 1.5$	2
24	Washer	1	60	Angle frame	1
25	Elastic cylindrical pin 6×35	1	61	nutM4	1
26	Head cover	1	62	Screw M4×10	1
27	Screw M4×12	4	63	Spring $\phi 8.2 \times 0.8 \times 3$	1
28	washer 4	3	64	Pressing knob	1
29	Screw M5×35	1	65	Bolt M6×14	1
30	Rear coverf for exit dust	1	66	Base	1
31	Board	1	67	locking rob fordepth	1
32	Self -pin	1	68	Depth frame	1
33	Bearing 6000-2RS	1	69	Spanner 6	1

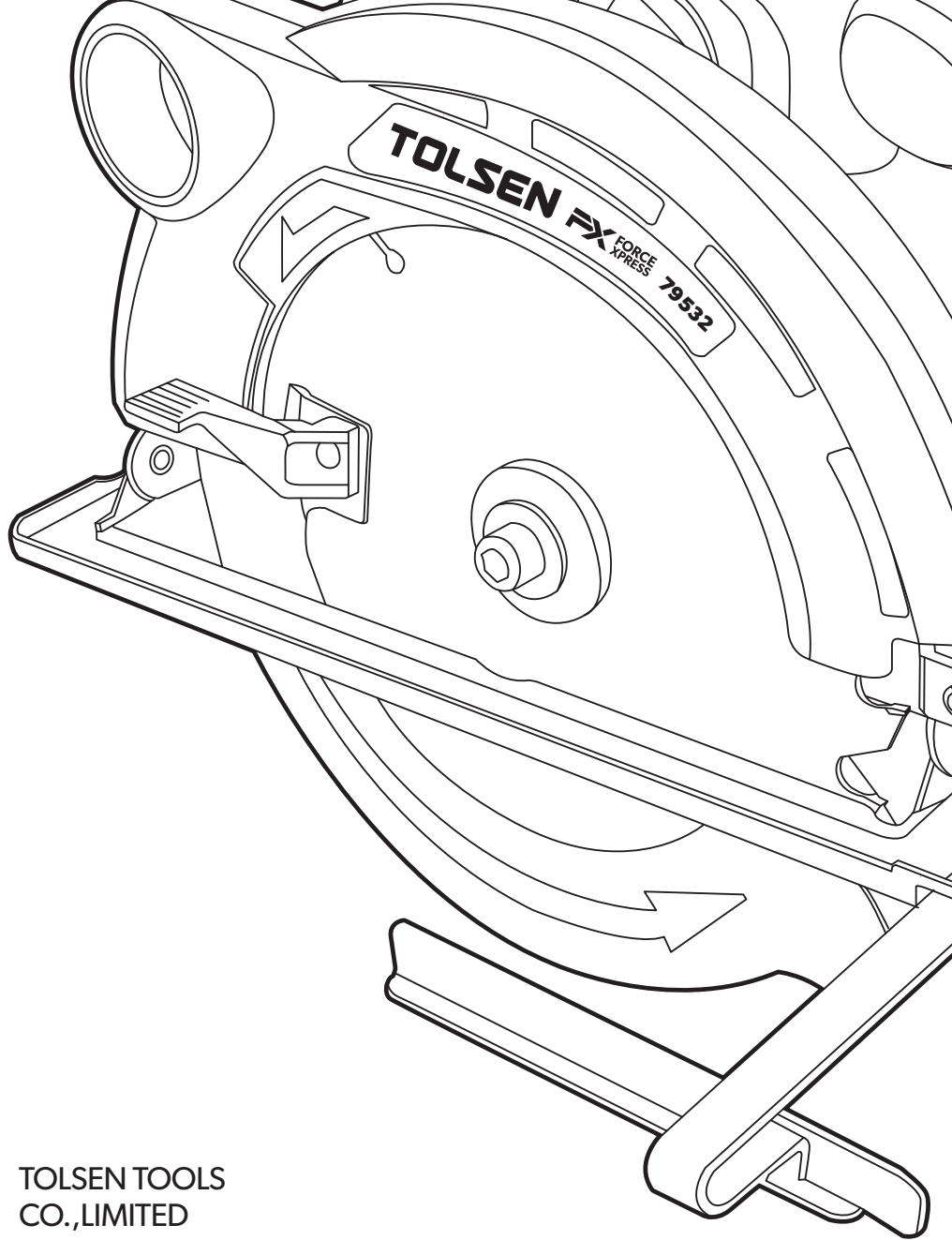


### SCHEMA DI MONTAGGIO









**TOLSEN TOOLS  
CO.,LIMITED**

[www.tolseertools.com](http://www.tolseertools.com)

TOLSEN is a trademark or  
registered trademark of TOLSEN  
TOOLS. All rights reserved.  
MADE IN CHINA

