

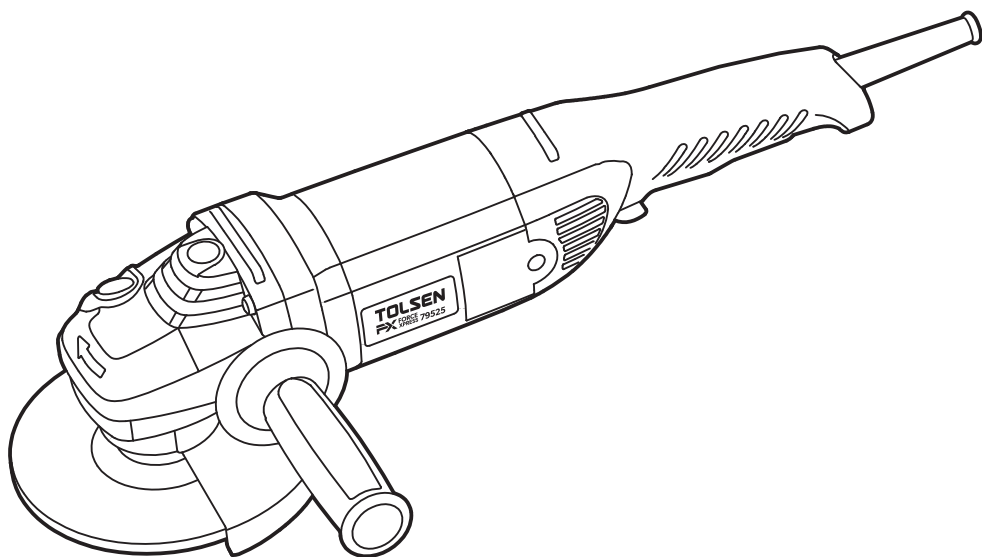
# TOLSEN **FX** FORCE XPRESS

## 79525

## SMERIGLIATRICE ANGOLARE

**MANUALE D'ISTRUZIONI**

**220-230V~ 2400W**



**CONSERVA QUESTO MANUALE!**

Questo manuale sarà necessario per le istruzioni di sicurezza, le procedure operative e la garanzia.

Riporlo insieme alla ricevuta di acquisto originale in un luogo asciutto e sicuro per future consultazioni.

**IMPORTANTI INFORMAZIONI DI SICUREZZA****Avvertenze generali di sicurezza per gli utensili elettrici****ATTENZIONE:**

**Leggere tutte le avvertenze e le istruzioni di sicurezza. La mancata osservanza delle avvertenze e delle istruzioni può provocare scosse elettriche, incendi e /o lesioni gravi. Salva tutti gli avvisi e le istruzioni per il futuro riferimento. Il termine "utensile elettrico" nelle avvertenze si riferisce all'alimentazione di rete (con cavo)utensile o utensile elettrico a batteria (senza fili)**

1. Mantenere l'area di lavoro pulita e ben illuminata. Ingombri o aree scure possono provocare incidenti.
2. Non utilizzare utensili elettrici in presenza di esplosivi, di liquidi infiammabili, gas o polvere. Gli utensili elettrici possono creare scintille che possono incendiare la polvere o i fumi.
3. Tenere lontani bambini durante il funzionamento di un utensile elettrico. Le distrazioni possono causare gravi incidenti.
4. Le spine devono corrispondere alla presa. Mai modificare la spina in qualsiasi modo. Non usare nessun adattatore con utensili elettrici con messa a terra. Le spine non modificate e le prese corrispondenti faranno ridurre il rischio di scosse elettriche.
5. Evitare il contatto del corpo con superfici messe a terra come tubi, radiatori, cucine e frigoriferi. C'è un maggior rischio di scosse elettriche se il tuo corpo è a terra.
6. Non esporre gli utensili elettrici alla pioggia o al bagnato. L'acqua che entra in un utensile elettrico farà aumentare il rischio di scosse elettriche.
7. Non abusare del cavo. Non usare mai il cavo per trasportare, tirare o scollegare l'utensile elettrico. Tenere il cavo lontano da calore, olio, bordi taglienti o parti mobili. Cavi danneggiati o aggrovigliati aumentano il rischio di scosse elettriche.
8. Quando si utilizza un utensile elettrico all'aperto, utilizzare una prolunga adatta per uso esterno. L'uso di un cavo adatto per uso esterno riduce il rischio di elettro-shock
9. Se si utilizza un utensile elettrico in un luogo umido inevitabile, utilizzare un circuito di messa a terra con Alimentazione protetta da interruttore (GFCI). Uso di un GFCI riduce il rischio di scosse elettriche
10. Gli strumenti con messa a terra richiedono un cavo di estensione a tre fili. Gli strumenti a doppio isolamento possono utilizzare una prolunga a due o a tre fili.
11. Stai attento, guarda cosa stai facendo e usa buon senso quando si utilizza un utensile elettrico. Non utilizzare un utensile elettrico quando sei stanco o sotto l'influenza di droghe, alcol o farmaci. Un momento di disattenzione durante l'uso di utensili elettrici può causare gravi danni o lesioni personali.
12. Utilizzare attrezzature di sicurezza. Indossa sempre gli occhiali di protezione. Equipaggiamento di sicurezza come maschera antipolvere, scarpe di sicurezza antiscivolo, elmetto. Lavora sempre in condizioni appropriate per ridurre le lesioni personali.
13. Impedire l'avviamento accidentale. Assicurati che l'interruttore sia in posizione OFF prima di collegarlo all'alimentazione e /o batteria.

14. Rimuovere qualsiasi chiave o chiave di regolazione prima di accendere l'utensile elettrico. Una chiave inglese o una chiave attaccata ad una parte rotante dell'utensile elettrico può provocare lesioni personali.
15. Non sbilanciarsi. Mantenere una posizione corretta e di equilibrio in ogni momento. Ciò consente un controllo migliore dell'utensile elettrico in situazioni impreviste.
16. Vestiti adeguatamente. Non indossare abiti larghi o gioielleria. Tieni capelli, vestiti e guanti lontano da parti in movimento. Vestiti larghi, gioielli oppure i capelli lunghi possono rimanere impigliati nelle parti in movimento.
17. Se sono previsti dispositivi per il collegamento di impianti di aspirazione e raccolta della polvere, garantire che questi siano collegati e utilizzati correttamente. L'uso di questi dispositivi può ridurre i rischi legati alla polvere.
18. Utilizzare solo attrezzature di sicurezza approvati dalle norme di sicurezza. Attrezzature non approvate potrebbero non fornire una protezione adeguata. I dispositivi di sicurezza per gli occhi devono essere Certificati ANSI e quelli per le vie respiratorie devono essere approvato da NIOSH per i pericoli specifici nell'area di lavoro.
19. Non forzare l'utensile elettrico. Usa il corretto strumento potente per la tua applicazione. Il corretto L'utensile elettrico farà il lavoro meglio e in modo più sicuro tasso per il quale è stato progettato.
20. Non utilizzare l'utensile elettrico se l'interruttore non lo fa accenderlo e spegnerlo. Qualsiasi strumento elettrico che non può essere controllato con l'interruttore è pericoloso e deve essere riparato.
21. Scollegare la spina dalla fonte di alimentazione

e / o la batteria dall'utensile elettrico prima di effettuare qualsiasi regolazione, cambiare accessori o riporre utensili elettrici.

Le misure di sicurezza preventive riducono il rischio di avvio accidentale dell'utensile elettrico.

22. Conservare gli utensili elettrici inattivi fuori dalla portata di bambini e non consentire a persone non familiari con l'utensile elettrico o queste istruzioni a azionare l'utensile elettrico. Gli utensili elettrici lo sono pericoloso nelle mani di utenti non addestrati.

23. Manutenzione degli utensili elettrici. Verificare il disallineamento o legatura di parti in movimento, rottura di parti e qualsiasi altra condizione che possa influire su funzionamento dell'utensile elettrico. Se danneggiato, avere il file utensile elettrico riparato prima dell'uso. Molti gli incidenti sono causati da una cattiva manutenzione utensili elettrici.

24. Mantenere gli strumenti di taglio affilati e puliti. Propriamente utensili da taglio mantenuti con tagli affilati i bordi hanno meno probabilità di legarsi e sono più facili da legare controllo.

25. Utilizzare l'utensile elettrico, gli accessori e le punte degli utensili ecc. secondo queste istruzioni, tenendo conto delle condizioni di lavoro e il lavoro da eseguire. Uso del potere strumento per operazioni diverse da quelle previsto potrebbe provocare una situazione pericolosa.

26. ASSISTENZA E RIPARAZIONI devono essere effettuate da tecnici di riparazione qualificati presso un centro autorizzato per le riparazioni. Strumenti riparati in modo improprio potrebbero causare gravi scosse o lesioni

## Avvertenze di sicurezza comuni per molatura, levigatura e operazioni di spazzolatura metallica

1. Questo utensile elettrico è progettato per funzionare come una smerigliatrice, levigatrice o spazzola metallica. Leggi tutta la sicurezza o avvertenze, istruzioni, illustrazioni e specifiche fornite con questo utensile elettrico.

La mancata osservanza di tutte le istruzioni elencate di seguito potrebbe provocare scosse elettriche, incendi e / o lesioni gravi.

2. Le operazioni come la lucidatura o il taglio sono non consigliato per essere eseguito con questo strumento di potere. Operazioni per le quali il potere strumento non è stato progettato può creare un pericolo e causare lesioni personali.

3. Non utilizzare accessori non specifici progettato e consigliato dallo strumento produttore. Solo perché l'accessorio può essere attaccato al tuo utensile elettrico, non assicura funzionamento sicuro.

4. La velocità nominale dell'accessorio deve essere almeno pari alla velocità massima segnata sul strumento di potere. Accessori che funzionano più velocemente dei loro la VELOCITÀ NOMINALE può rompersi e volare via.

5. Il diametro esterno e lo spessore del tuo accessorio deve rientrare nella capacità nominale di il tuo utensile. Accessori di dimensioni errate non può essere adeguatamente custodito o controllato.

6. La dimensione dell'albero di ruote, flange, platello qualsiasi altro accessorio deve adattarsi correttamente al mandrino dell'utensile elettrico. Accessori con fori pergolato che non corrispondono al montaggio l'hardware dell'utensile elettrico si esaurirà equilibrio, vibrare eccessivamente e può causare perdite di controllo.

7. Non utilizzare un accessorio danneggiato. Prima di ciascuno utilizzare ispezionare l'accessorio come abrasivo ruote per scheggiature e crepe, platello per crepe, strappi o usura eccessiva, spazzola metallica per allentamento fili rotti.

Se l'utensile elettrico o un accessorio è è caduto, ispezionare per danni o installare un accessorio integro. Dopo aver ispezionato e beinstallando un accessorio, posizionarsi e astanti lontani dal piano di rotazione accessorio e azionare l'utensile elettrico al massimo velocità a vuoto per un minuto. Danneggiato gli accessori normalmente si rompono durante questo tempo di prova.

8. Indossare dispositivi di protezione individuale. A seconda dell'applicazione, utilizzare una protezione per il viso, occhiali di protezione o occhiali di protezione. Se appropriato, indossare mascherina antipolvere, protezioni acustiche, guanti e grembiule da officina capace di fermarsi piccolo frammenti abrasivi o di pezzi in lavorazione. L'occhio la protezione deve essere in grado di fermare il volo detriti generati da varie operazioni.

La protezione degli occhi deve essere in grado di arrestarsi detriti volanti generati da varie operazioni. La maschera antipolvere o il respiratore devono essere in grado di farlo filtrando le particelle generate dal tuo operazione. Esposizione prolungata ad alta intensità il rumore può causare la perdita dell'udito.

9. Tenere gli astanti a una distanza di sicurezza dal lavoro la zona. Chiunque entri nell'area di lavoro deve indossare equipaggiamento per la protezione personale. Frammenti di il pezzo in lavorazione o un accessorio rotto possono volare lontano e causare lesioni al di fuori dell'area immediata di funzionamento.

10. Tenere l'attrezzo elettrico dalle superfici di presa isolate solo, quando si esegue un'operazione in cui il file l'accessorio può contattare il cablaggio nascosto o il proprio cavo. Un accessorio che entra in contatto con un filo "sotto tensione" potrebbe realizzare parti metalliche esposte dell'utensile elettrico "Vivere" e scioccare l'operatore.

11. Posizionare il cavo lontano dall'accessorio rotante. Se si perde il controllo, il cavo potrebbe essere tagliato o impigliato e la tua mano o il tuo braccio possono essere tirati nell'accessorio di filatura.
  12. Non appoggiare mai l'utensile elettrico fino a quando il l'accessorio si è fermato completamente. Il l'accessorio rotante può afferrare la superficie e togliere l'utensile elettrico dal tuo controllo.
  13. Non azionare l'attrezzo elettrico mentre lo si trasporta il vostro lato. Contatto accidentale con la filatura l'accessorio potrebbe impigliarsi nei vestiti, tirando il accessorio nel tuo corpo.
  14. Pulire regolarmente le prese d'aria dell'utensile elettrico. Il la ventola del motore attirerà la polvere all'interno dell'alloggiamento<sup>22</sup>. ed eccessivo accumulo di polvere di metallo può causare rischi elettrici.
  15. Non utilizzare l'utensile elettrico in prossimità di sostanze infiammabili materiali. Le scintille potrebbero incendiare questi materiali.
  16. Non utilizzare accessori che richiedono liquidi refrigeranti. Utilizzo di acqua o altri refrigeranti liquidi può provocare elettrocuzione o scosse elettriche.
  17. Mantenere etichette e targhette identificative sull'utensile.
- Questi contengono importanti informazioni sulla sicurezza. Se illeggibile o mancante, contattare Harbor Freight Strumenti per una sostituzione.
18. Evitare avviamenti involontari. Preparati a iniziare lavorare prima di accendere lo strumento.
  19. Non premere il blocco del mandrino durante l'avvio o durante l'operazione.
  20. Non lasciare l'utensile incustodito quando lo è collegato a una presa elettrica. Spegni lo strumento e scollegarlo dalla presa elettrica prima di partire.
  21. Utilizzare morsetti (non inclusi) o altri pratici modi per fissare e supportare il pezzo in lavorazione a piattaforma stabile. Tenendo il lavoro a mano o contro il tuo corpo è instabile e può portare a perdita di controllo e lesioni personali.
  22. Questo prodotto non è un giocattolo. Tenerlo fuori dalla portata dei bambini.
  23. Le avvertenze, precauzioni e istruzioni discusse in questo manuale di istruzioni non può coprire tutte le possibili condizioni e situazioni che potrebbe capitare. Deve essere compreso dal operatore che sono buon senso e cautela fattori che non possono essere incorporati in questo prodotto, ma deve essere fornito dall'operatore.

## Avvertenze di sicurezza specifiche per le operazioni di levigatura

---

Non utilizzare carta abrasiva di dimensioni eccessive. Segui le raccomandazioni del produttore quando selezionando carta abrasiva. Carta abrasiva più grande

che si estende oltre il tampone di levigatura presenta a pericolo di lacerazione e può causare impigliamenti, lacerazione del disco o contraccolpo.

## Avvertenze di sicurezza specifiche per le operazioni di spazzolatura

---

1. Tenere presente che le setole metalliche vengono lanciate da spazzolare anche durante il normale funzionamento. Non sovraccaricare i fili applicando un carico eccessivo al pennello. Le setole del filo possono facilmente penetrare indumenti leggeri e / o pelle.
2. Se si consiglia l'uso di una protezione per il filo spazzolatura, non consentire alcuna interferenza del ruota metallica o spazzola con la protezione. Ruota metallica oppure la spazzola potrebbe espandersi di diametro a causa del lavoro carico e forze centrifughe.

## SPECIFICHE

Potenza elettrica	220-230V / 50Hz
Potenza nominale	2400W
Velocità a vuoto del motore Max.	6000rpm
Diametro disco (venduto separatamente) Max.	230mm
Spessore degli accessori	6mm
Filettatura del mandrino	M14



## Note: Symbology

	Certification company: SGS
	SGS Group
	Intertek Testing Services inc.
	Marchio di AVVERTENZA relativo al rischio di lesioni agli occhi. Indossare approvato ANSI occhiali di sicurezza con schermi laterali
	Leggere il manuale prima della configurazione e / o utilizzare.

## IMPOSTAZIONI

### Prima dell'uso

---

Leggere la sezione TUTTE LE INFORMAZIONI IMPORTANTI SULLA SICUREZZA all'inizio di questo manuale, compreso tutto il testo sotto le sue sottovoci prima dell'installazione o dell'uso di questo prodotto.

**AVVERTIMENTO:**  
**PER PREVENIRE GRAVI LESIONI IN CASO DI FUNZIONAMENTO ACCIDENTALE: Ruotare l'interruttore di alimentazione dello strumento Spegnere e scollegare l'utensile dalla presa elettrica prima di assemblare o effettuare qualsiasi regolazione lo strumento.**

---

### Assemblaggio

---

Installazione del copridisco

**AVVERTIMENTO PER PREVENIRE LESIONI GRAVI:** Non utilizzare questo utensile senza il copriruota correttamente installato.

1. Allentare il bullone della protezione della ruota.
2. Far scorrere il collare del copriruota sul cerchio della scatola ingranaggi.
3. Ruotare il copriruota come necessario per schermarlo durante il lavoro pianificato.
4. Serrare saldamente il bullone della protezione ruota.
5. Controllare il copriruota per assicurarsi che sia saldamente inserito posto. Regolare se necessario prima di procedere.

### Installazione della maniglia laterale

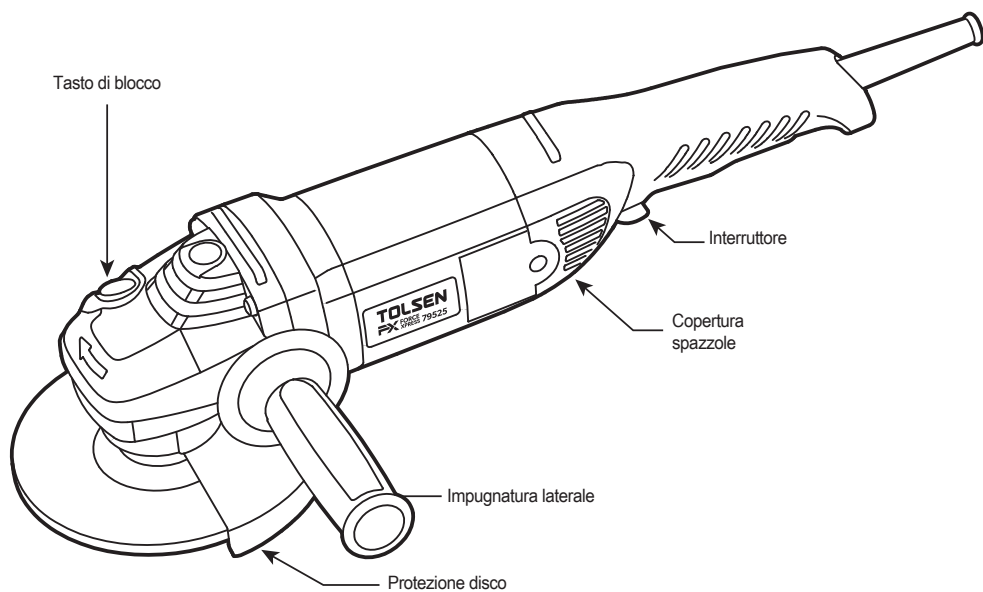
---

**AVVERTIMENTO:**

**PER PREVENIRE GRAVI LESIONI: Non azionare questo strumento con una sola mano o senza l'impugnatura laterale correttamente installato.**

1. La maniglia laterale può essere installata in uno dei tre posizioni, su entrambi i lati o sopra il Gear Housing.
2. Avvitare l'estremità filettata dell'impugnatura laterale a posizione selezionata. Stringere bene prima inizio del lavoro.

## FUNZIONI





**ISTRUZIONI PER L'USO****Configurazione dello strumento**

---

**ATTENZIONE:**

**PER PREVENIRE GRAVI LESIONI IN CASO DI FUNZIONAMENTO ACCIDENTALE: Ruotare l'interruttore di alimentazione dello strumento spegnere e scollegare l'utensile dalla presa elettrica prima di installare gli accessori**

---

**Installazione di una mola non filettata**

1. Il disco (venduto separatamente) DEVE essere:
  - testato ad almeno 10.000 giri / min.
2. non più grande di 230mm di diametro.
3. dotato di foro percolato tondo da 22,2 mm.
4. 6 mm di spessore o meno.
5. adatto per levigatura in piano, non in spigolo macinazione.
6. asciutto e pulito.
7. integro.
2. Premere e tenere premuto il pulsante di blocco del mandrino per impedire la rotazione del mandrino.
3. Rimuovere la flangia esterna. Mantieni l'Interno Flangia in posizione sul mandrino.
4. Ispezionare attentamente la mola prima montaggio.
5. Per mole con guarnizioni: scivolare la molatura

ruota sul mandrino con la guarnizione prima.

La guarnizione dovrebbe essere centrata sulla molatura la ruota e la ruota e la guarnizione devono rimanere piatte contro la flangia interna.

**AVVERTIMENTO:**

**Per evitare lesioni gravi, le guarnizioni devono essere utilizzati per tutte le mole che sono fornito di. Le guarnizioni aiutano a prevenire mola danneggiata e mola slittamento, cause di guasto della ruota.**

6. Avvitare la flangia esterna sul mandrino.

Stringere la chiave solo quanto basta in modo che la ruota sia saldamente tenuto sul mandrino.

**AVVERTIMENTO:**

**Per evitare lesioni gravi, non serrare eccessivamente flangia. Un serraggio eccessivo può danneggiare il ruota, causando un guasto alla ruota.**

---

**Installazione di un accessorio filettato****ATTENZIONE:**

**PER PREVENIRE LESIONI: Indossare guanti da lavoro per impieghi gravosi quando si maneggiano ruote metalliche e spazzole. Questi accessori sono affilati e possono causare lesioni.**

1. L'accessorio DEVE essere:
  - testato ad almeno 10.000 giri / min.
  - non più grande di 230mm di diametro.
  - dotato di apertura filettata M14.
  - integro.
  - un disco abrasivo e un platorello, una levigatura disco lamellare, una ruota metallica o una spazzola a tazza metallica (accessori non inclusi).
2. Premere e tenere premuto il pulsante di blocco del mandrino per impedire la rotazione del mandrino.
3. Rimuovere la flangia esterna e la flangia interna e conservarli in un luogo sicuro.
4. Infilare saldamente l'accessorio del disco sul mandrino. Chiave serrare sul mandrino.

## Istruzioni operative generali

---

### AVVERTIMENTO:

**PER PREVENIRE GRAVI LESIONI: Afferrare saldamente lo strumento con entrambe le mani.**

1. Assicurarsi che l'interruttore non sia bloccato, quindi collegare lo strumento.
2. Premere verso il basso sull'interruttore per rilasciare la sicura.
3. Far scorrere l'interruttore verso l'alto verso la rotella per iniziare lo strumento.
4. Attendere prima che lo strumento raggiunga la massima velocità toccare il materiale di lavoro.
5. Applicare la ruota al materiale da lavorare a 10° - Angolo di 15°, che consente all'utensile di funzionare al massimo velocità. Se lo strumento si impantana, usa un accendino pressione.
6. Per creare una superficie più liscia, mantenere lo strumento muovendosi sul piano di lavoro.
7. Premere verso il basso sul retro dello Switch e rilasciare l'interruttore per arrestare lo strumento.
8. Attendere che lo strumento si arresti completamente prima di appoggiarlo.
9. Per evitare incidenti, spegnere lo strumento e scollegare l'alimentazione dopo l'uso. Pulito, quindi riporre lo strumento al chiuso fuori dalla portata dei bambini

## MANUTENZIONE E ASSISTENZA

### AVVERTIMENTO:

#### PER PREVENIRE GRAVI LESIONI IN CASO DI FUNZIONAMENTO

**ACCIDENTALE: Ruotare l'interruttore di alimentazione dello strumento spegnere e scollegare lo strumento dalla presa elettrica prima di eseguire qualsiasi ispezione, manutenzione, o procedure di pulizia.**

**PER PREVENIRE GRAVI LESIONI DA GUASTO DELLO STRUMENTO: Non utilizzare apparecchiature danneggiate. Se anormale si verificano rumori o vibrazioni, fare correggere il problema prima di un ulteriore utilizzo.**

## Pulizia, manutenzione e lubrificazione

1. PRIMA DI OGNI UTILIZZO, ispezionare il generale condizione dello strumento. Controlla:

- hardware sciolto
- disallineamento o vincolo di parti in movimento
- parti incrinata o rotte
- cablaggio elettrico danneggiato
- qualsiasi altra condizione che possa compromettere la sicurezza operazione.

2. DOPO L'USO, pulire le superfici esterne dell'utensile con un panno pulito.

3. Soffiare periodicamente polvere e sabbia dal motore sfiato utilizzando aria compressa secca. Indossare

Occhiali di sicurezza approvati ANSI e NIOSH-approvato ha dimostrato protezione respiratoria durante questa operazione.

#### 4. MANUTENZIONE DELLA SPAZZOLA IN CARBONIO.

Le spazzole possono richiedere manutenzione quando il le prestazioni del motore dell'utensile diminuiscono o smette di funzionare completamente. Le spazzole di carbone lo sono interno all'alloggiamento del motore e dovrebbe solo essere controllato da un tecnico dell'assistenza qualificato.

#### AVVERTIMENTO:

**Se il cavo di alimentazione di questo utensile elettrico è danneggiato, deve essere sostituito solo da a tecnico dell'assistenza qualificato.**

## RISOLUZIONE DEI PROBLEMI

Problema	Cause possibili	Possibili soluzioni
Lo strumento non parte	<ol style="list-style-type: none"> <li>1. Cavo non collegato.</li> <li>2. Nessuna alimentazione alla presa.</li> <li>3. Interruttore di ripristino termico dell'utensile scattato (se in dotazione).</li> <li>4. Danni interni o usura. (Spazzole di carbone o interruttore, per esempio).</li> </ol>	<ol style="list-style-type: none"> <li>1. Verificare che il cavo sia collegato.</li> <li>2. Controllare l'alimentazione alla presa. Se la presa non è alimentata, spegnere lo strumento e controllare il circuito interruttore. Se l'interruttore è scattato, assicurarsi che il circuito è la giusta capacità per lo strumento e il circuito non abbia nessun altro carico.</li> <li>3. Spegnerlo strumento e lasciarlo raffreddare. Premere reset pulsante sullo strumento.</li> <li>4. Avere uno strumento di servizio tecnico</li> </ol>
Lo strumento funziona lentamente	<ol style="list-style-type: none"> <li>1. Pressione eccessiva applicata in lavorazione.</li> <li>2. Potenza ridotta di lungo o prolunga di piccolo diametro</li> </ol>	<ol style="list-style-type: none"> <li>1. Diminuire la pressione, consentire allo strumento di eseguire l'operazione lavoro.</li> <li>2. Eliminare l'uso della prolunga. Se uno è necessaria una prolunga, usare una con diametro adeguato per la sua lunghezza e carico. Vedere Sezione Avvertenze generali per la sicurezza dell'utensile elettrico</li> </ol>
Le prestazioni diminuiscono nel tempo	<ol style="list-style-type: none"> <li>1. Accessorio sporco o danneggiato.</li> <li>2. Spazzole di carbone usurate o danneggiate</li> </ol>	<ol style="list-style-type: none"> <li>1. Mantenere affilati gli accessori per il taglio. Sostituisci come necessario</li> <li>2. Far sostituire le spazzole da un tecnico qualificato.</li> </ol>
Rumore eccessivo o tintinnio	Danni interni o usura. (Carbonio spazzole o cuscinetti, per esempio.)	Contattare il servizio tecnico
Overheating.	<ol style="list-style-type: none"> <li>1. Forzare lo strumento a lavorare troppo velocemente.</li> <li>2. Prese d'aria dell'alloggiamento del motore bloccate.</li> <li>3. Motore sottoposto a sforzi lunghi o piccoli cavo di prolunga di diametro.</li> </ol>	<ol style="list-style-type: none"> <li>1. Consentire allo strumento di funzionare al proprio ritmo.</li> <li>2. Indossare occhiali di protezione approvati ANSI e polvere approvata da NIOSH maschera / respiratore mentre si soffia fuori la polvere del motore utilizzando aria compressa.</li> <li>3. Eliminare l'uso della prolunga. Se è necessaria una prolunga, usare una con il diametro adeguato alla sua lunghezza e caricare. Vedere Utensile elettrico generale Avvisi di sicurezza sez.</li> </ol>
L'utensile non taglia, carteggia o spazzola efficacemente	<ol style="list-style-type: none"> <li>1. l'innesto del disco potrebbe essere allentato</li> <li>2. l'innesto del disco può essere tipo danneggiato, usurato o sbagliato per il Materiale da trattare</li> </ol>	<ol style="list-style-type: none"> <li>1. Accertarsi che l'albero dell'accessorio disco sia corretto e la flangia esterna / il dado dell'albero è battuta.</li> <li>2. Verificare le condizioni e il tipo di disco accessorio. Utilizzare solo il tipo di disco appropriato accessorio in buone condizioni.</li> </ol>

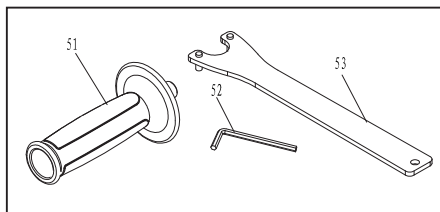
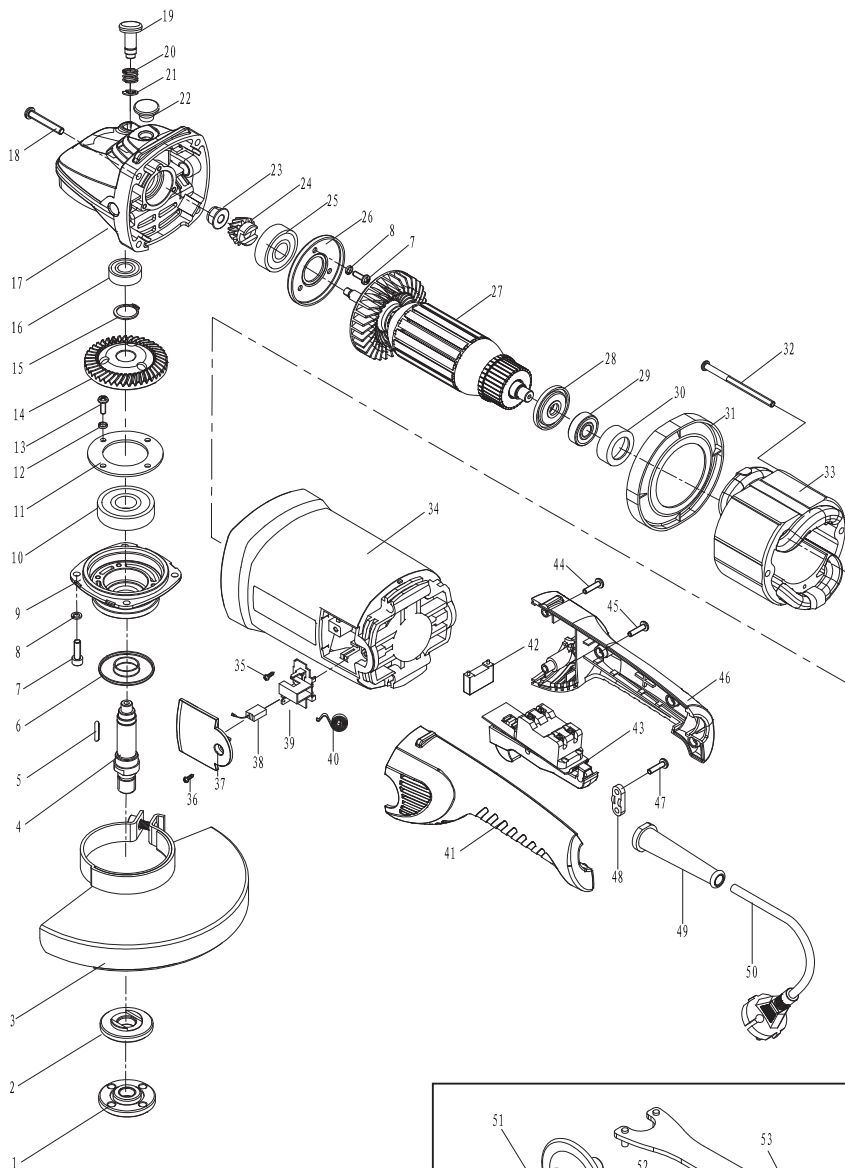
### ATTENZIONE:

**Seguire tutte le precauzioni di sicurezza durante la diagnosi o la manutenzione dello strumento. Scollegare l'alimentazione fornitura prima del servizio.**

### ELENCO DELLE PARTI

Parte	Descrizione	Qt	Parte	Descrizione	Qt
1	Flangia esterna	1	28	Anello antipolvere	1
2	Flangia interna	1	29	Cuscinetto 6200-2Z	1
3	Protezione disco	1	30	6200 Manicotto del cuscinetto	1
4	Mandrino	1	31	Protezione aria	1
5	Chiave 4*4*20	1	32	Vite ST4.8X70F	2
6	Protezione antipolvere	1	33	Statore	1
7	Vite M5X16	4	34	Corpo	1
8	Rondella elastica da 5	4	35	Protezione spazzole	2
9	Copertura frontale	1	36	Protezione spazzole	2
10	Cuscinetto 6203-2Z	1	37	Protezione spazzole	2
11	Coperchio cuscinetto anteriore	1	38	Spazzole	2
12	Rondella elastica da 4	7	39	Portaspazzole	2
13	Vite M4 X10	7	40	Anello elettrico	2
14	Ruota dentata	1	41	Corpo sinistro	1
15	Anello di sicurezza 17	1	42	Condensatore	1
16	Cuscinetto 609-2Z	1	43	Interruttore	1
17	Riduttore	1	44	Vite ST4.2X40F	2
18	Vite ST4.8X35F	4	45	Vite 4.2X14F	3
19	Blocco mandrino	1	46	Corpo destro	1
20	Molla di blocco	1	47	Vite 4.2X14F	2
21	Anello di sicurezza 9	1	48	Fissacavo	1
22	Protezione antipolvere	1	49	Protezione cavo	1
23	Dado M8	1	50	Cavo e spina	1
24	Pignone	1	51	Impugnatura laterale	1
25	Cuscinetto 6301-2Z	1	52	Chiavino esagonale M8	1
26	6301 Copertura cuscinetto	1	53	Chiave	1
27	Rotore	1			

## SCHEMA DI MONTAGGIO



## NOTE

---

---

---

---

---

---

---

---

---

---

---

---

---

---

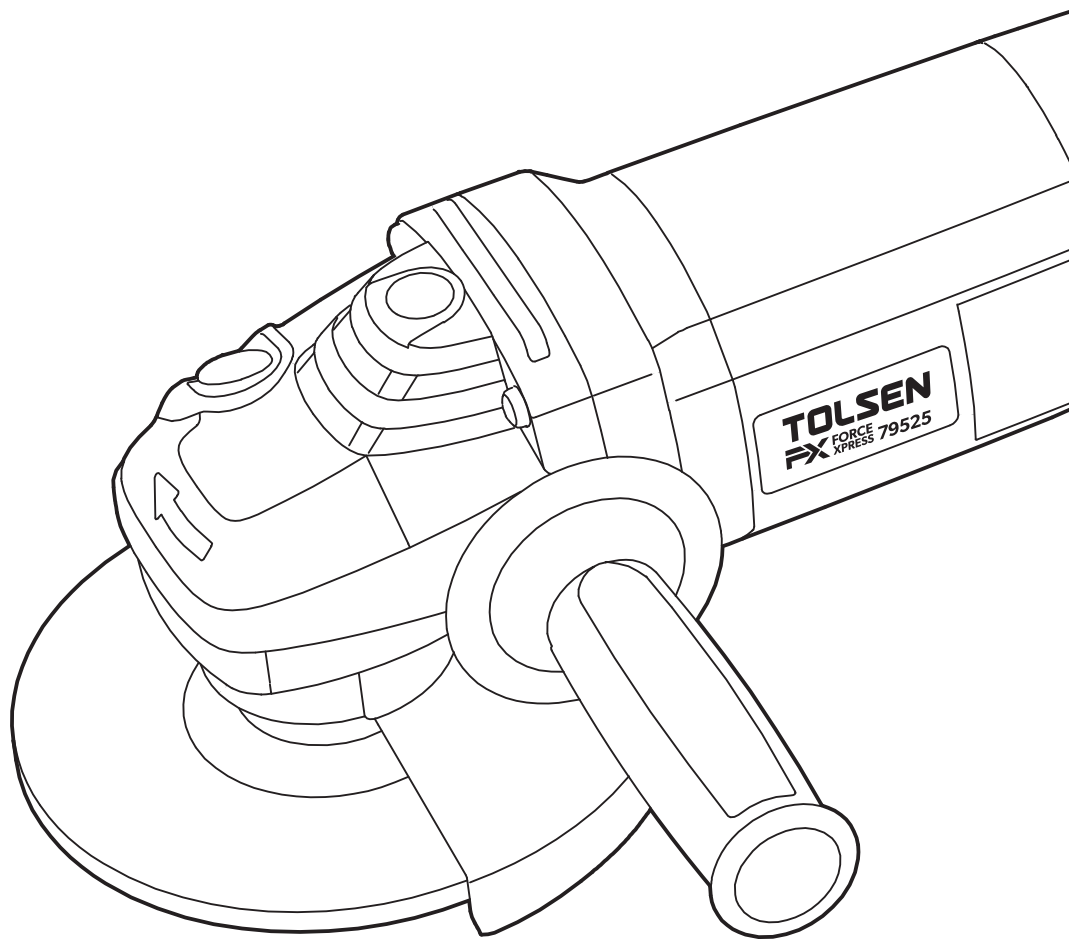
---

---

---

---

---



**TOLSEN TOOLS  
CO.,LIMITED**

[www.tolseentools.com](http://www.tolseentools.com)

TOLSEN is a trademark or  
registered trademark of TOLSEN  
TOOLS. All rights reserved.  
MADE IN CHINA

