

TOLSEN **FX** FORCE XPRESS

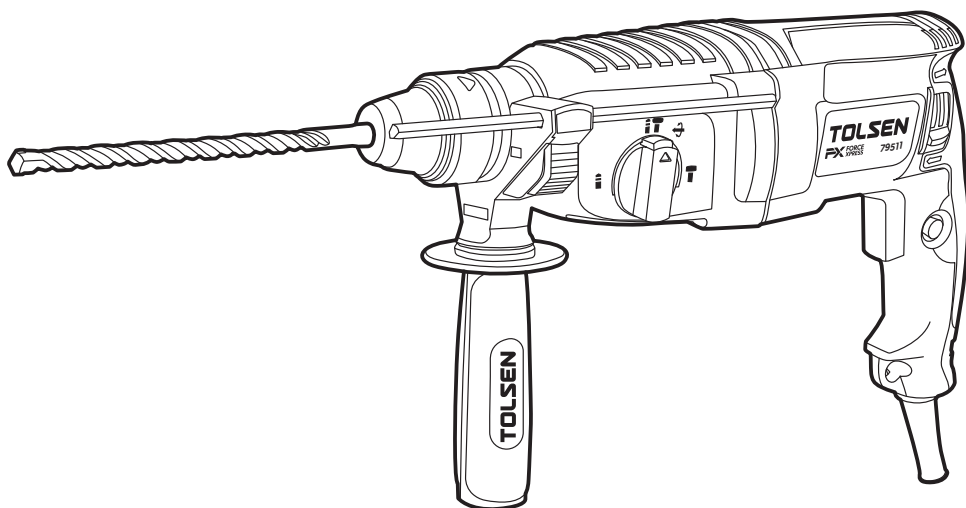
79511 MARTELLLO PERFORATORE

MANUALE DI ISTRUZIONI

220-240V~ 800W



www.tuv.com
ID 1419037445



CONSERVA QUESTO MANUALE!

Questo manuale sarà necessario per le istruzioni di sicurezza, le procedure operative e la garanzia.

Riporlo insieme alla ricevuta di acquisto originale in un luogo asciutto e sicuro per future consultazioni.

IMPORTANTI INFORMAZIONI DI SICUREZZA

Avvertenze generali di sicurezza per gli utensili elettrici

ATTENZIONE:

Leggere tutte le avvertenze e le istruzioni di sicurezza. La mancata osservanza delle avvertenze e delle istruzioni può provocare scosse elettriche, incendi e /o lesioni gravi. Salva tutti gli avvisi e le istruzioni per il futuro riferimento. Il termine "utensile elettrico" nelle avvertenze si riferisce all'alimentazione di rete (con cavo)utensile o utensile elettrico a batteria (senza fili)

1. Mantenere l'area di lavoro pulita e ben illuminata. Ingombri o aree scure possono provocare incidenti.
2. Non utilizzare utensili elettrici in presenza di esplosivi, di liquidi infiammabili, gas o polvere. Gli utensili elettrici possono creare scintille che possono incendiare la polvere o i fumi.
3. Tenere lontani bambini durante il funzionamento di un utensile elettrico. Le distrazioni possono causare gravi incidenti.
4. Le spine devono corrispondere alla presa. Mai modificare la spina in qualsiasi modo. Non usare nessun adattatore con utensili elettrici con messa a terra. Le spine non modificate e le prese corrispondenti faranno ridurre il rischio di scosse elettriche.
5. Evitare il contatto del corpo con superfici messe a terra come tubi, radiatori, cucine e frigoriferi. C'è un maggior rischio di scosse elettriche se il tuo corpo è a terra.
6. Non esporre gli utensili elettrici alla pioggia o al bagnato. L'acqua che entra in un utensile elettrico farà aumentare il rischio di scosse elettriche.
7. Non abusare del cavo. Non usare mai il cavo per trasportare, tirare o scollegare l'utensile elettrico. Tenere il cavo lontano da calore, olio, bordi taglienti o parti mobili. Cavi danneggiati o aggrovigliati aumentano il rischio di scosse elettriche.
8. Quando si utilizza un utensile elettrico all'aperto, utilizzare una prolunga adatta per uso esterno. L'uso di un cavo adatto per uso esterno riduce il rischio di elettro-shock
9. Se si utilizza un utensile elettrico in un luogo umido inevitabile, utilizzare un circuito di messa a terra con Alimentazione protetta da interruttore (GFCI). Uso di un GFCI riduce il rischio di scosse elettriche
10. Gli strumenti con messa a terra richiedono un cavo di estensione a tre fili. Gli strumenti a doppio isolamento possono utilizzare una prolunga a due o a tre fili.
11. Stai attento, guarda cosa stai facendo e usa buon senso quando si utilizza un utensile elettrico. Non utilizzare un utensile elettrico quando sei stanco o sotto l'influenza di droghe, alcol o farmaci. Un momento di disattenzione durante l'uso di utensili elettrici può causare gravi danni o lesioni personali.
12. Utilizzare attrezzature di sicurezza. Indossa sempre gli occhiali di protezione. Equipaggiamento di sicurezza come maschera antipolvere, scarpe di sicurezza antiscivolo, elmetto. Lavora sempre in condizioni appropriate per ridurre le lesioni personali.
13. Impedire l'avviamento accidentale. Assicurati che l'interruttore sia in posizione OFF prima di collegarlo all'alimentazione e /o batteria.

14. Rimuovere qualsiasi chiave o chiave di regolazione prima di accendere l'utensile elettrico. Una chiave inglese o una chiave attaccata ad una parte rotante dell'utensile elettrico può provocare lesioni personali.
15. Non sbilanciarsi. Mantenere una posizione corretta e di equilibrio in ogni momento. Ciò consente un controllo migliore dell'utensile elettrico in situazioni impreviste.
16. Vestiti adeguatamente. Non indossare abiti larghi o gioielleria. Tieni capelli, vestiti e guanti lontano da parti in movimento. Vestiti larghi, gioielli oppure i capelli lunghi possono rimanere impigliati nelle parti in movimento.
17. Se sono previsti dispositivi per il collegamento di impianti di aspirazione e raccolta della polvere, garantire che questi siano collegati e utilizzati correttamente. L'uso di questi dispositivi può ridurre i rischi legati alla polvere.
18. Utilizzare solo attrezzature di sicurezza approvati dalle norme di sicurezza. Attrezzature non approvate potrebbero non fornire una protezione adeguata. I dispositivi di sicurezza per gli occhi devono essere Certificati ANSI e quelli per le vie respiratorie devono essere approvato da NIOSH per i pericoli specifici nell'area di lavoro.
19. Non forzare l'utensile elettrico. Usa il corretto strumento potente per la tua applicazione. Il corretto L'utensile elettrico farà il lavoro meglio e in modo più sicuro tasso per il quale è stato progettato.
20. Non utilizzare l'utensile elettrico se l'interruttore non lo fa accenderlo e spegnerlo. Qualsiasi strumento elettrico che non può essere controllato con l'interruttore è pericoloso e deve essere riparato.
21. Scollegare la spina dalla fonte di alimentazione

e / o la batteria dall'utensile elettrico prima di effettuare qualsiasi regolazione, cambiare accessori o riporre utensili elettrici.

Le misure di sicurezza preventive riducono il rischio di avvio accidentale dell'utensile elettrico.

22. Conservare gli utensili elettrici inattivi fuori dalla portata di bambini e non consentire a persone non familiari con l'utensile elettrico o queste istruzioni a azionare l'utensile elettrico. Gli utensili elettrici lo sono pericoloso nelle mani di utenti non addestrati.

23. Manutenzione degli utensili elettrici. Verificare il disallineamento o legatura di parti in movimento, rottura di parti e qualsiasi altra condizione che possa influire su funzionamento dell'utensile elettrico. Se danneggiato, avere il file utensile elettrico riparato prima dell'uso. Molti gli incidenti sono causati da una cattiva manutenzione utensili elettrici.

24. Mantenere gli strumenti di taglio affilati e puliti. Propriamente utensili da taglio mantenuti con tagli affilati i bordi hanno meno probabilità di legarsi e sono più facili da legare controllo.

25. Utilizzare l'utensile elettrico, gli accessori e le punte degli utensili ecc. secondo queste istruzioni, tenendo conto delle condizioni di lavoro e il lavoro da eseguire. Uso del potere strumento per operazioni diverse da quelle previsto potrebbe provocare una situazione pericolosa.

26. ASSISTENZA E RIPARAZIONI devono essere effettuate da tecnici di riparazione qualificati presso un centro autorizzato per le riparazioni. Strumenti riparati in modo improprio potrebbero causare gravi scosse o lesioni

Sicurezza del Martello Perforatore

ATTENZIONE

1. Indossare protezioni per le orecchie con trapano a percussione. Esposizione al rumore può causare la perdita dell'udito.
 2. Utilizzare le maniglie ausiliarie fornite con lo strumento. La perdita di controllo può causare lesioni personali.
 3. Tenere gli utensili elettrici dalle superfici di presa isolate quando si esegue un'operazione in cui l'utensile da taglio può entrare in contatto con cavi nascosti o suoi proprio cavo. Il contatto con un filo "sotto tensione" farà parti metalliche esposte dell'utensile "sotto tensione" e shock l'operatore.
 4. Lasciar raffreddare un po' prima di toccare, cambiare o regolandolo. I bit si riscaldano drammaticamente mentre sono dentro usare e può bruciarti.
 5. Se la punta del trapano si inceppa, rilasciare il grilletto subito; la coppia di foratura può causare lesioni o rompere un po'.
 6. Mantenere etichette e targhette identificative sullo strumento. Questi contengono importanti informazioni sulla sicurezza. Se illeggibile o mancante, contattare Harbor Freight Strumenti per una sostituzione.
 7. Evitare avviamenti involontari. Preparati a iniziare lavorare prima di accendere lo strumento.
 8. Non appoggiare lo strumento fino a quando non si è arrestato completamente. Le parti mobili possono afferrare il file superficie ed estrai lo strumento dal tuo controllo.
 9. Quando si utilizza un utensile elettrico portatile, mantenere a presa salda sull'utensile con entrambe le mani per resistere coppia di avviamento.
 10. Non lasciare l'utensile incustodito quando lo è collegato a una presa elettrica. Spegnerlo lo strumento e scollegarlo dalla presa elettrica prima di partire.
 11. Questo prodotto non è un giocattolo. Tenerlo fuori dalla portata di bambini.
10. Le avvertenze, precauzioni e istruzioni discusso in questo manuale di istruzioni non può coprire tutte le possibili condizioni e situazioni che potrebbe capitare. Deve essere compreso dall'operatore che sono buon senso e cautela fattori che non possono essere incorporati in questo prodotto, ma deve essere fornito dall'operatore.

SICUREZZA DEL TRAPANO

1. Quando si utilizza solo uno scalpello a martello elettrico, utilizzare punte e scalpelli con gli innesti corretti per questo mandrino.
2. **PRIMA DI INIZIARE** l'operazione, spostare il pulsante interruttore scalpello per assicurarsi che la punta dello scalpello non oscilli o vibri.
3. **NON USARE** tronchese o fori in più parti taglierine, poiché possono staccarsi o diventare sbilanciato durante l'uso.
4. **ASSICURARSI** che il mandrino sia arrivato a arresto completo prima di toccare il mandrino o attenzione anche al tentativo di cambiare la punta dello scalpello che la punta sarà calda, lasciarla raffreddare prima faccia cambiando in quanto potrebbe bruciare e causare lesioni.
5. **ASSICURARSI SEMPRE LO SCALPELLO O LO SCALPELLO SIA SILDAMENTE INNESTATO NEL MANDRINO ESAGONALE** prima iniziare il lavoro in mano.

Sicurezza contro le vibrazioni

Questo strumento vibra durante l'uso. Ripetuto o l'esposizione a lungo termine alle vibrazioni può causare lesioni fisiche temporanee o permanenti, in particolare alle mani, braccia e spalle. Per ridurre il rischio di lesioni dovute alle vibrazioni:

1. Chiunque utilizzi strumenti vibranti regolarmente o per un periodo prolungato dovrebbe prima essere esaminato da un medico e quindi sottoporsi a regolari controlli medici per garantire che i problemi medici non siano causati o peggiorati dall'uso. Donne incinte o persone che hanno problemi di circolazione sanguigna alla mano, lesioni alle mani passate, sistema nervoso disturbato, diabete o malattia di Raynaud consiglio medico il prima possibile.
2. Non fumare durante l'uso. La nicotina riduce il afflusso di sangue alle mani e alle dita, aumentando il rischio di lesioni dovute alle vibrazioni.
3. Indossare guanti adatti per ridurre le vibrazioni effetti sull'utente.
4. Utilizzare strumenti con la vibrazione più bassa quando c'è una scelta.
5. Includere periodi senza vibrazioni ogni giorno di lavoro.
6. Afferrare lo strumento il più leggermente possibile (mentre è fermo mantenendone il controllo sicuro). Lascia che lo strumento faccia il lavoro.
7. Per ridurre le vibrazioni, mantenere lo strumento come

SPECIFICHE

Valutazione elettrica	220-240V/50Hz
Nessuna velocità di caricamento	1100RPM
Forza d'impatto	3.0J
Potenza di ingresso	800W
Tasso di impatto	4000BPM
Max in acciaio	13mm
Max in calcestruzzo	26mm
Max in legno	30mm
Tipo di mandrino	SDS-PLUS

AVVERTIMENTO

Lo scalpello a martello elettrico utensile elettrico il rumore in uscita può superare 85dB (A) al posto di lavoro. In questo caso, indossa l'orecchio protezione.
 Indossare protezioni acustiche di sicurezza
 Indossare una maschera antipolvere
 Indossare occhiali protettivi
 Indossare scarpe antinfortunistiche
 Indossa un cappello duro



www.tuv.com
ID 1419037445



Note: simbologia

Alcuni dei seguenti simboli possono essere utilizzati sul tuo attrezzo. Per favore studiateli e imparate il loro significato. Una corretta interpretazione di questi simboli te lo permetterà per utilizzare lo strumento in modo migliore e più sicuro.

V	volt
A	ampere
Hz	hertz
W	watt
Kw	kilowatt
F	farad
μ F	microfarad
l	litri
Kg	chilogrammi
bar	barre
Pa	pascal
min	minuti
s	secondi

n_0	Nessuna velocità di caricamento
$./min \text{ or } min^{-1}$	rivoluzioni o reciprocazioni al minuto
	corrente alternata
	corrente alternata trifase
	messa a terra di protezione a terra terminale, strumenti di classe I.
\emptyset	diametro
0	posizione off
	freccia
	simbolo di avvertenza
	costruzione a prova di schizzi
	costruzione a tenuta stagna
	costruzione di classe II
	Marchio di AVVERTENZA relativo al rischio di lesioni agli occhi. Indossare occhiali di sicurezza con schermi laterali approvato ANSI
	Leggere il manuale prima della configurazione e / o utilizzare.
	Impianto elettrico difettoso e / o scartato

IMPOSTAZIONI

Prima dell'uso

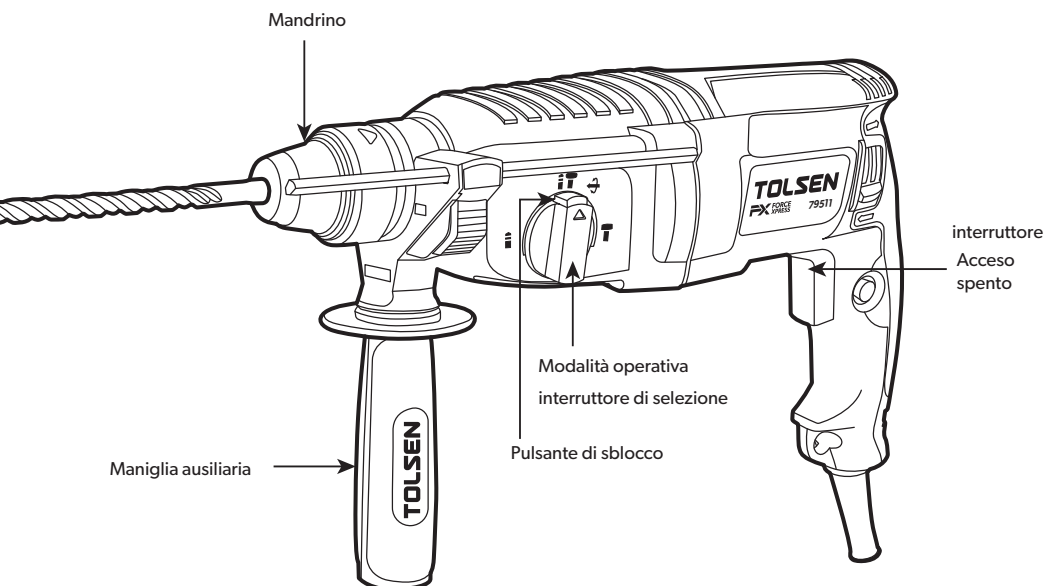
Leggere la sezione TUTTE LE INFORMAZIONI IMPORTANTI SULLA SICUREZZA all'inizio di questo manuale, compreso tutto il testo sotto le sue sottovoci prima dell'installazione o dell'uso di questo prodotto.

AVVERTIMENTO:

PER PREVENIRE GRAVI LESIONI IN CASO DI FUNZIONAMENTO ACCIDENTALE:

Ruotare l'interruttore di alimentazione dello strumento Spegnere e scollegare l'utensile dalla presa elettrica prima di assemblare o effettuare qualsiasi regolazione lo strumento.

Funzioni



ACCESSORI & CONTENUTO

	DESCRIZIONE	PZ
1	Martello Perforatore	1
2	Scalpelli	2
3	Punta del trapano	3
4	Maniglia ausiliaria	1
5	Asta regolazione profondità	1

⚠ ATTENZIONE

Utilizzare solo gli accessori consigliati per questo scalpello a martello elettrico. Segui le istruzioni che accompagnano gli accessori. Uso improprio accessori possono causare lesioni all'operatore danni al trapano a batteria. o

Non utilizzare alcun accessorio a meno che tu non abbia letto completamente le istruzioni o il Manuale d'istruzioni per quell'accessorio.

⚠ ATTENZIONE

- o Per evitare incendi o reazioni tossiche, non usare mai benzina, nafta, acetone, diluenti per lacche o simili
- o solventi altamente volatili per pulire l'utensile.

⚠ ATTENZIONE

Se una parte è mancante o danneggiata, non collegare lo scalpello nel generatore fino a quando la parte mancante o danneggiata viene sostituita. Disimballare con cura gli strumenti vedere "Componenti grafico" sul lato sinistro di questa pagina.

ISTRUZIONI PER L'USO

⚠ ATTENZIONE

Assicurarsi sempre che l'utensile elettrico sia isolato dall'alimentazione prima di montare qualsiasi accessorio

Maniglia (Fig1)

Assicurati sempre che la maniglia fissa sia sicura prima che qualsiasi lavoro abbia luogo come una maniglia allentata potrebbe provocare lesioni.



Fig1

Metti la punta nell'alloggiamento esagonale (Fig3)

Mettere la punta nell'alloggiamento esagonale e bloccare la punta ruotando la leva di arresto di mezzo giro in senso antiorario. Questo bloccherà la punta in posizione. (Vedi Fig 3)

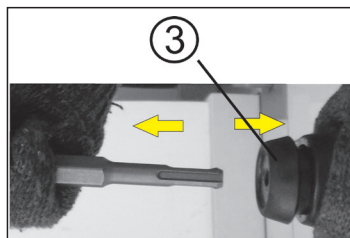


Fig3

Non usare lo scalpello finché non hai assicurato l'innesto della punta nel mandrino

Accensione / spegnimento dello scalpello (Fig2)

Lo scalpello ha un interruttore On / Off (Fig 2)

incorporato la maniglia. Tenendo lo scalpello con entrambe le mani basta premere il grilletto e il motore lo farà partire.

Per spegnere rilasciare il grilletto.



Interruttore

Fig2

ATTENZIONE

Il perforatore continua a girare per alcuni secondi dopo che il grilletto è stato rilasciato, fare attenzione quando lo si ripone.

MANUTENZIONE E ASSISTENZA

⚠ ATTENZIONE

Questo scalpello a martello elettrico non ha senso inverso, quindi fai sempre attenzione a non forzare il scalpello nel caso in cui la punta dello scalpello si incastri. Assicurati sempre di mantenere lo scalpello dentro e fuori rimuovere i detriti.

Questo scalpello non ha la funzione di coppia. Non è consigliabile utilizzare un altro bit diverso da muratura o scalpelli non utilizzare punte per il taglio dei metalli, ciò potrebbe causare gravi lesioni

NOTA: la scalpellatura per un periodo di tempo prolungato può causare il surriscaldamento del motore dello scalpello. Se la lo scalpello si scalda, smettere di scalpellare e lasciarlo raffreddare per almeno 15 minuti.

Precauzioni per l'utilizzo di scalpelli a martello elettrico

1. Prima di utilizzare sempre lo scalpello a martello elettrico assicurarsi che l'alimentazione dell'olio sia al livello completo e la vite è serrata.
2. Questo scalpello a martello elettrico ha una maniglia fissa assicurarsi sempre le viti che fissano la maniglia sono al sicuro prima dell'operazione. Sempre usare entrambe le mani quando si usa questo scalpello aderire a questo potrebbe provocare lesioni.
3. Funzionamento sicuro, assicurarsi sempre di avere a postura stabile e appoggio sicuro prima azionare lo scalpello a martello elettrico.
4. Quando si lavora ad alto livello, accertarsi sempre che nessuna persona o persone sono sotto di te, come questo potrebbe causare lesioni alle persone sotto di te.
5. Prima di iniziare qualsiasi lavoro come rompere, scheggiare a parete, pavimento o soffitto, confermare accuratamente che n oggetti come cavi elettrici, tubi dell'acqua o conduit sono interrati all'interno in quanto ciò potrebbe causare lesioni o allagamenti.
6. Impostare correttamente il portainseriti.
7. La punta può diventare molto calda durante il funzionamento esercitare estrema cautela in quanto ciò potrebbe causare lesione.
8. Indossare sempre occhiali protettivi di sicurezza
9. Indossare sempre cuffie o tappi per le orecchie
10. Indossare sempre una maschera antipolvere adatta
11. Indossare sempre calzature protettive.
12. Indossare sempre elmetto protettivo

scalpelli prima dell'utilizzo

1. Fonte di alimentazione

Assicurarsi che la fonte di alimentazione venga utilizzata è conforme ai requisiti di alimentazione specificati sulla targhetta del prodotto.

2. Messa a terra

Questo strumento dovrebbe essere collegato a terra mentre è in uso proteggere l'operatore da scosse elettriche.

Lo strumento è dotato di un tre conduttore cavo e presa con messa a terra, il verde

(verde e giallo) conduttore nel cavo è

il filo di terra. Non collegare mai il verde

(verde e giallo) a un cavo in tensione o neutro

terminale.

3. Interruttore di alimentazione

Assicurarsi che l'interruttore di alimentazione sia spento posizione prima di eseguire qualsiasi lavoro sul scalpello. Se la spina è collegata a una presa di corrente presa mentre l'interruttore di alimentazione è acceso posizione, l'attrezzo inizierà a funzionare immediatamente ciò potrebbe provocare gravi lesioni.

4. Cavo di prolunga.

Quando l'area di lavoro è lontana dalla corrente fonte, utilizzare una prolunga sufficiente spessore e capacità nominale. La prolunga dovrebbe essere il più breve possibile

Come utilizzare lo scalpello

Posiziona la punta che utilizzerai per eseguire il lavoro in mano come in Fig 3 e 4

1. Tirare l'interruttore a grilletto dopo aver applicato lo scalpello punta della punta nella posizione di scalpellatura.
2. Potrebbe essere necessario colpire la punta contro il posizione di schiacciamento con la forza per iniziare il colpo sorprendente. Ciò non è dovuto a un malfunzionamento di lo strumento, significa che il meccanismo di protezione
Il nismo contro i colpi a vuoto funziona.
3. Utilizzando il peso della macchina e da tenendo saldamente lo scalpello a martello con entrambi mani, si possono controllare efficacemente le successivo movimento di rinculo. (Vedi Fig 5)

Procedi a un ritmo di lavoro moderato, anche l'uso di molta forza comprometterà l'efficienza.

ATTENZIONE

A volte lo strumento non inizia a colpire anche quando il motore gira questo può essere perché l'olio è diventato denso
A causa della bassa temperatura o è rimasto in piedi inattivo per un lungo periodo. Eseguire lo scalpello per circa 5 minuti per aumentare la temperatura dell'olio.



Fig5

MANUTENZIONE**Manutenzione e ispezione**

1. Ispezione dello strumento
malfunzionamento e degrado dell'efficienza.
Sempre sostituire senza indugio i bit opachi con quelli nuovi quando si nota l'abrasione.
2. Ispezione delle viti di montaggio
Ispezionare regolarmente tutte le viti di montaggio e assicurarsi che siano adeguatamente serrati. Dovrebbero una delle viti è allentata, serrarle nuovamente subito. In caso contrario, potrebbe verificarsi ferita grave.
3. Manutenzione del motore.
L'avvolgimento del gruppo motore è il vero "cuore" del strumento di potere. Esercitare la dovuta attenzione per garantire il l'avvolgimento non si danneggia e / o bagnare con olio o acqua.

4. Ispezione delle spazzole di carbone.

Il motore impiega spazzole di carbone che sono parti consumabili; dal momento che un'eccessiva usura delle spazzole potrebbe causare problemi al motore, sostituire la spazzola di carbone. Limitatore di usura (6) N. spazzola di carbone (7). (Vedi Fig 7)

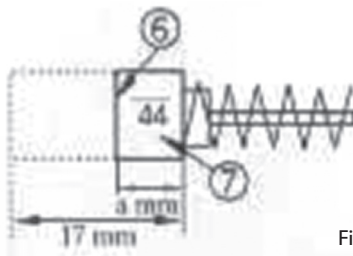


Fig7

cappuccio in gomma e spazzola in quest'ordine al interno (Vedi Fig 8)

Risoluzione dei problemi

Problema	Cause possibili	Possibili soluzioni
Lo strumento non si avvia	<ol style="list-style-type: none"> 1. Cavo non collegato. 2. Nessuna alimentazione alla presa. 3. Interruttore di ripristino termico dell'utensile scattato (se in dotazione). 4. Danni interni o usura. (Spazzole di carbone o interruttore, per esempio). 	<ol style="list-style-type: none"> 1. Verificare che il cavo sia collegato. 2. Controllare l'alimentazione alla presa. Se la presa non è alimentata, spegnere lo strumento e controllare il circuito interruttore. Se l'interruttore è scattato, assicurarsi che il circuito è la giusta capacità per lo strumento e il circuito non abbia nessun altro carico. 3. Spegner lo strumento e lasciar raffreddare. Premere reset pulsante sullo strumento. 4. Avere uno strumento di servizio tecnico
Lo strumento funziona lentamente	<ol style="list-style-type: none"> 1. Pressione eccessiva applicata in lavorazione. 2. Potenza ridotta di lungo o prolunga di piccolo diametro 	<ol style="list-style-type: none"> 1. Diminuire la pressione, consentire allo strumento di eseguire l'operazionelavoro. 2. Eliminare l'uso della prolunga. Se uno è necessaria una prolunga, usane una con diametro adeguato per la sua lunghezza e carico. Vedere Sezione Avvertenze generali per la sicurezza dell'utensile elettrico
Prestazione diminuisce nel tempo	Spazzole di carbone usurate o danneggiate.	Far sostituire le spazzole da un tecnico qualificato.
Rumore eccessivo o tintinnio	Danni interni o usura. (Carbonio spazzole o cuscinetti, per esempio.)	Contattare il servizio tecnico
Surriscaldamento	<ol style="list-style-type: none"> 1. Forzare lo strumento a lavorare troppo velocemente. 2. Prese d'aria dell'alloggiamento del motore bloccate. 3. Motore sottoposto a sforzi lunghi o prolunga di piccolo diametro. 	<ol style="list-style-type: none"> 1. Consentire allo strumento di funzionare al proprio ritmo. 2. Indossare Occhiali di sicurezza approvati ANSI e NIOSH o maschere antipolvere / respiratore mentre pulisci i condotti con aria compressa. 3. Eliminare l'uso della prolunga. Se necessaria una prolunga, usane una con l'estensione diametro adeguato per la sua lunghezza e carico.
L'utensile non macina, sabbia o cemento	1. Gli accessori potrebbero non essere serrati al mandrino. 2. Gli accessori potrebbero essere danneggiati, usurati o non indicati per il materiale da trattare.	<ol style="list-style-type: none"> 1. Accertarsi che l'albero degli accessori siano inseriti alla flangia esterna / il dado dell'albero sono serrati 2. Verificare le condizioni e il tipo di accessori. Utilizzare accessori appropriati

AVVERTIMENTO:

Seguire tutte le precauzioni di sicurezza durante la diagnosi o la manutenzione dello strumento.

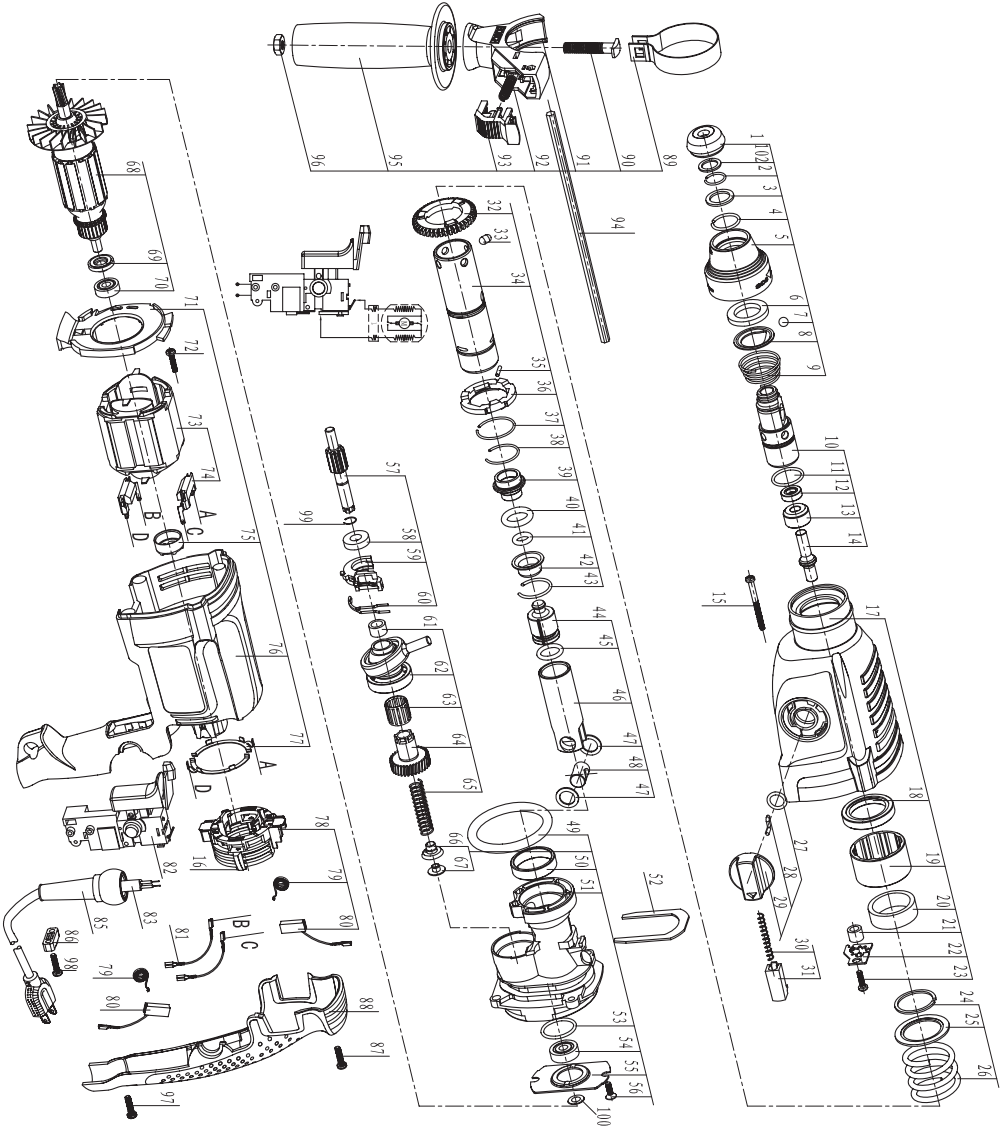
Scollegare l'alimentazione prima del servizio.

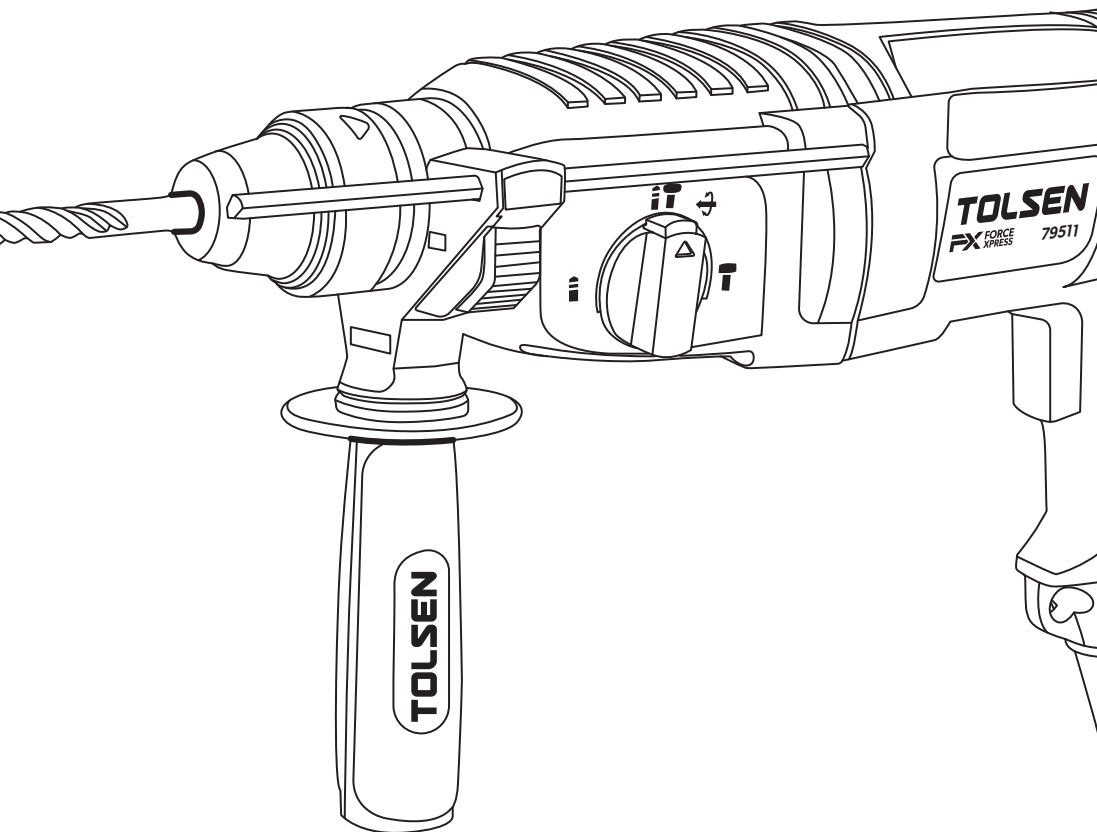
ELENCO DELLE PARTI

Part	Descrizione
1	parapolvere
2	molla ad anello del tappo parapolvere 14x1,5
3	rondella per tappo parapolvere 16x22x1
4	anello molla del tappo antipolvere 19x2
5	manicotto di bloccaggio
6	rondella per tappo parapolvere 21x32x4
7	palla d'acciaio C7.14
8	anello molla fioriate rondella
9	vite a forma di torre
10	copertura trapano
11	O-ring copritrapano 21.5x2
12	paraolio 8x16x5
13	manicotto del mandrino con limitazione di posizione
14	mandrino
15	Vite autofilettante ST4.1x45
16	Rondella M4 per molla
17	copricapo
18	paraolio 30x41x7
19	insieme di spinta-trazione
20	Perno HK3012
21	HK0709 roll pin
22	nove tane rondella
23	Vite autofilettante ST3.9x14
24	molla dell'anello piatto esterno del manicotto del rotore
25	rondella camicia rotore 30x43x1,5
26	molla del manicotto del rotore
27	O-ring selettore modello 11x2,5
28	selettore modello anima in ferro
29	manopola di selezione del modello
30	Molla selettore modello 5.8x44
31	manopola rossa del selettore di modello
32	Grande attrezzatura da 40 densi
33	sfera con posizione limitata della copertura del trapano
34	copertura trapano di connessione
35	chiave di posizione 2.5x12
36	anello di posizione limitata
37	molla in filo d'acciaio 27,5x1,5
38	il mandrino imposta la molla a posizione limitata 27,5x1,5
39	set di mandrini
40	mandrino imposta O-ring 16.2x4.5
41	O-ring con limitazione di posizione 9x3,5
42	copertura con posizione limitata
43	molla in filo di acciaio all'interno del manicotto del rotore 28x2
44	pistone
45	O-ring pistone 15x3
46	cilindro
47	rondella del cilindro
48	chiave del cilindro
49	staffa O-ring 53x7
50	manicotto della staffa
51	staffa

Part	Descrizione
52	forcella pressione staffa
53	609 cuscinetto O-ring 23.8x22
54	609 portante
55	609 cuscinetto pressurizzato
56	Bullone M4x8
57	medio-assiale
58	699 portante
59	forcella selettore modello
60	molla forcella selettore modello
61	Perno a rullo HK0908
62	cuscinetto asway-poled
63	Cuscinetto K15
64	Ingranaggio inclinato a 33 tane
65	molla per la regolazione del cambio
66	sede della molla (plastica)
67	rondella per posizione limitata
68	rotore
69	rondella di plastica per la polvere di nuovo 607
70	portante
71	tavola contro il vento
72	Bullone autofilettante ST3.7x17
73	statore
74	discrezione elettrica
75	pezzo di primavera
76	conchiglia
77	pezzo di primavera
78	staffa della spazzola elettrica
79	molla
80	spazzola elettrica
81	linea inserto rotore 120mm
82	interruttore
83	cavo 2x0,75 mm
84	copertura con posizione limitata
85	copertura cavi
86	premere cale board
87	Bullone autofilettante ST4.1x16
88	copertina posteriore
89	maniglia anello in acciaio
90	Bullone a T.
91	maneggiare il sedile
92	molla di bloccaggio del calibro di profondità
93	blocco del misuratore di profondità
94	misuratore di profondità
95	maniglia assistente
96	Bullone M8
97	Bullone autofilettante ST4.2x16
98	Bullone autofilettante ST4x16
99	molla ad anello medio assiale
100	609 tappeto portante
102	rondella anello cappuccio parapolvere

SCHEMA DI MONTAGGIO





**TOLSEN TOOLS
CO.,LIMITED**

www.tolseentools.com

TOLSEN is a trademark or
registered trademark of TOLSEN
TOOLS. All rights reserved.
MADE IN CHINA

