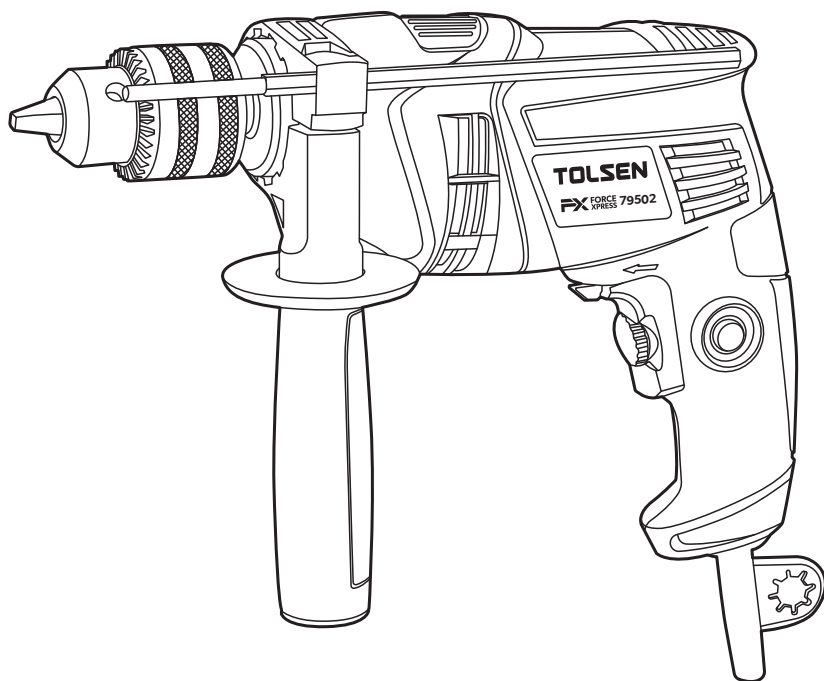


# TOLSEN **FX** FORCE XPRESS

## 79501A TRAPANO A PERCUSSIONE

MANUALE DI ISTRUZIONI

220-240V~ 500W



**CONSERVA QUESTO MANUALE!**

Questo manuale sarà necessario per le istruzioni di sicurezza, le procedure operative e la garanzia.

Riporlo insieme alla ricevuta di acquisto originale in un luogo asciutto e sicuro per future consultazioni.

**IMPORTANTI INFORMAZIONI DI SICUREZZA****Avvertenze generali di sicurezza per gli utensili elettrici****ATTENZIONE:**

**Leggere tutte le avvertenze e le istruzioni di sicurezza. La mancata osservanza delle avvertenze e delle istruzioni può provocare scosse elettriche, incendi e /o lesioni gravi. Salva tutti gli avvisi e le istruzioni per il futuro riferimento. Il termine "utensile elettrico" nelle avvertenze si riferisce all'alimentazione di rete (con cavo)utensile o utensile elettrico a batteria (senza fili)**

1. Mantenere l'area di lavoro pulita e ben illuminata. Ingombri o aree scure possono provocare incidenti.
2. Non utilizzare utensili elettrici in presenza di esplosivi, di liquidi infiammabili, gas o polvere. Gli utensili elettrici possono creare scintille che possono incendiare la polvere o i fumi.
3. Tenere lontani bambini durante il funzionamento di un utensile elettrico. Le distrazioni possono causare gravi incidenti.
4. Le spine devono corrispondere alla presa. Mai modificare la spina in qualsiasi modo. Non usare nessun adattatore con utensili elettrici con messa a terra. Le spine non modificate e le prese corrispondenti faranno ridurre il rischio di scosse elettriche.
5. Evitare il contatto del corpo con superfici messe a terra come tubi, radiatori, cucine e frigoriferi. C'è un maggior rischio di scosse elettriche se il tuo corpo è a terra.
6. Non esporre gli utensili elettrici alla pioggia o al bagnato. L'acqua che entra in un utensile elettrico farà aumentare il rischio di scosse elettriche.
7. Non abusare del cavo. Non usare mai il cavo per trasportare, tirare o scollegare l'utensile elettrico. Tenere il cavo lontano da calore, olio, bordi taglienti o parti mobili. Cavi danneggiati o aggrovigliati aumentano il rischio di scosse elettriche.
8. Quando si utilizza un utensile elettrico all'aperto, utilizzare una prolunga adatta per uso esterno. L'uso di un cavo adatto per uso esterno riduce il rischio di elettro-shock
9. Se si utilizza un utensile elettrico in un luogo umido inevitabile, utilizzare un circuito di messa a terra con Alimentazione protetta da interruttore (GFCI). Uso di un GFCI riduce il rischio di scosse elettriche
10. Gli strumenti con messa a terra richiedono un cavo di estensione a tre fili. Gli strumenti a doppio isolamento possono utilizzare una prolunga a due o a tre fili.
11. Stai attento, guarda cosa stai facendo e usa buon senso quando si utilizza un utensile elettrico. Non utilizzare un utensile elettrico quando sei stanco o sotto l'influenza di droghe, alcol o farmaci. Un momento di disattenzione durante l'uso di utensili elettrici può causare gravi danni o lesioni personali.
12. Utilizzare attrezzature di sicurezza. Indossa sempre gli occhiali di protezione. Equipaggiamento di sicurezza come maschera antipolvere, scarpe di sicurezza antiscivolo, elmetto. Lavora sempre in condizioni appropriate per ridurre le lesioni personali.
13. Impedire l'avviamento accidentale. Assicurati che l'interruttore sia in posizione OFF prima di collegarlo all'alimentazione e /o batteria.

14. Rimuovere qualsiasi chiave o chiave di regolazione prima di accendere l'utensile elettrico. Una chiave inglese o una chiave attaccata ad una parte rotante dell'utensile elettrico può provocare lesioni personali.
15. Non sbilanciarsi. Mantenere una posizione corretta e di equilibrio in ogni momento. Ciò consente un controllo migliore dell'utensile elettrico in situazioni impreviste.
16. Vestiti adeguatamente. Non indossare abiti larghi o gioielleria. Tieni capelli, vestiti e guanti lontano da parti in movimento. Vestiti larghi, gioielli oppure i capelli lunghi possono rimanere impigliati nelle parti in movimento.
17. Se sono previsti dispositivi per il collegamento di impianti di aspirazione e raccolta della polvere, garantire che questi siano collegati e utilizzati correttamente. L'uso di questi dispositivi può ridurre i rischi legati alla polvere.
18. Utilizzare solo attrezzature di sicurezza approvati dalle norme di sicurezza. Attrezzature non approvate potrebbero non fornire una protezione adeguata. I dispositivi di sicurezza per gli occhi devono essere Certificati ANSI e quelli per le vie respiratorie devono essere approvato da NIOSH per i pericoli specifici nell'area di lavoro.
19. Non forzare l'utensile elettrico. Usa il corretto strumento potente per la tua applicazione. Il corretto L'utensile elettrico farà il lavoro meglio e in modo più sicuro tasso per il quale è stato progettato.
20. Non utilizzare l'utensile elettrico se l'interruttore non lo fa accenderlo e spegnerlo. Qualsiasi strumento elettrico che non può essere controllato con l'interruttore è pericoloso e deve essere riparato.
21. Scollegare la spina dalla fonte di alimentazione

e / o la batteria dall'utensile elettrico prima di effettuare qualsiasi regolazione, cambiare accessori o riporre utensili elettrici.

Le misure di sicurezza preventive riducono il rischio di avvio accidentale dell'utensile elettrico.

22. Conservare gli utensili elettrici inattivi fuori dalla portata di bambini e non consentire a persone non familiari con l'utensile elettrico o queste istruzioni a azionare l'utensile elettrico. Gli utensili elettrici lo sono pericoloso nelle mani di utenti non addestrati.

23. Manutenzione degli utensili elettrici. Verificare il disallineamento o legatura di parti in movimento, rottura di parti e qualsiasi altra condizione che possa influire su funzionamento dell'utensile elettrico. Se danneggiato, avere il file utensile elettrico riparato prima dell'uso. Molti gli incidenti sono causati da una cattiva manutenzione utensili elettrici.

24. Mantenere gli strumenti di taglio affilati e puliti. Propriamente utensili da taglio mantenuti con tagli affilati i bordi hanno meno probabilità di legarsi e sono più facili da legare controllo.

25. Utilizzare l'utensile elettrico, gli accessori e le punte degli utensili ecc. secondo queste istruzioni, tenendo conto delle condizioni di lavoro e il lavoro da eseguire. Uso del potere strumento per operazioni diverse da quelle previsto potrebbe provocare una situazione pericolosa.

26. ASSISTENZA E RIPARAZIONI devono essere effettuate da tecnici di riparazione qualificati presso un centro autorizzato per le riparazioni. Strumenti riparati in modo improprio potrebbero causare gravi scosse o lesioni

## Avvertenze di sicurezza per trapano a percussione

---

1. Indossare protezioni per le orecchie con trapano a percussione. Esposizione al rumore può causare la perdita dell'udito.
  2. Utilizzare le maniglie ausiliarie fornite con lo strumento. La perdita di controllo può causare lesioni personali.
  3. Tenere gli utensili elettrici dalle superfici di presa isolate quando si esegue un'operazione in cui l'utensile da taglio può entrare in contatto con cavi nascosti o suoi proprio cavo. Il contatto con un filo "sotto tensione" farà parti metalliche esposte dell'utensile "sotto tensione" e shock l'operatore.
  4. Lasciar raffreddare un po 'prima di toccare, cambiare o regolandolo. I bit si riscaldano drammaticamente mentre sono dentro usare e può bruciarti.
  5. Se la punta del trapano si inceppa, rilasciare il grilletto subito; la coppia di foratura può causare lesioni o rompere un po '.
  6. Mantenere etichette e targhette identificative sullo strumento. Questi contengono importanti informazioni sulla sicurezza. Se illeggibile o mancante, contattare Harbor Freight Strumenti per una sostituzione.
  7. Evitare avviamenti involontari. Preparati a iniziare lavorare prima di accendere lo strumento.
  8. Non appoggiare lo strumento fino a quando non si è arrestato completamente. Le parti mobili possono afferrare il file superficie ed estrai lo strumento dal tuo controllo.
  9. Quando si utilizza un utensile elettrico portatile, mantenere a presa salda sull'utensile con entrambe le mani per resistere coppia di avviamento.
  10. Non lasciare l'utensile incustodito quando lo è collegato a una presa elettrica. Spegnerlo lo strumento e scollegarlo dalla presa elettrica prima di partire.
  11. Questo prodotto non è un giocattolo. Tenerlo fuori dalla portata di bambini.
10. Le avvertenze, precauzioni e istruzioni discusso in questo manuale di istruzioni non può coprire tutte le possibili condizioni e situazioni che potrebbe capitare. Deve essere compreso dall'operatore che sono buon senso e cautela fattori che non possono essere incorporati in questo prodotto, ma deve essere fornito dall'operatore.

### SPECIFICHE

Valutazione elettrica	220-240V, 50/60Hz
Potenza di ingresso	710W
Velocità di rotazione	0-2900 RPM
Tasso di impatto	0-46,400 BPM
Capacità del mandrino	13mm
Capacità del legno	25mm
Capacità del cemento	13mm
Capacità dell'acciaio	13mm



### Nota: simbologia

	Doppio isolamento
	Azienda di certificazione: TUV
	Marchio di AVVERTENZA relativo al rischio di lesioni agli occhi. Indossare approvato ANSI occhiali di sicurezza con schermi laterali
	Leggere il manuale prima della configurazione e / o utilizzare
	Elettrico difettoso e/o scartato o elettronici devono essere raccolti nei luoghi di riciclaggio appropriati

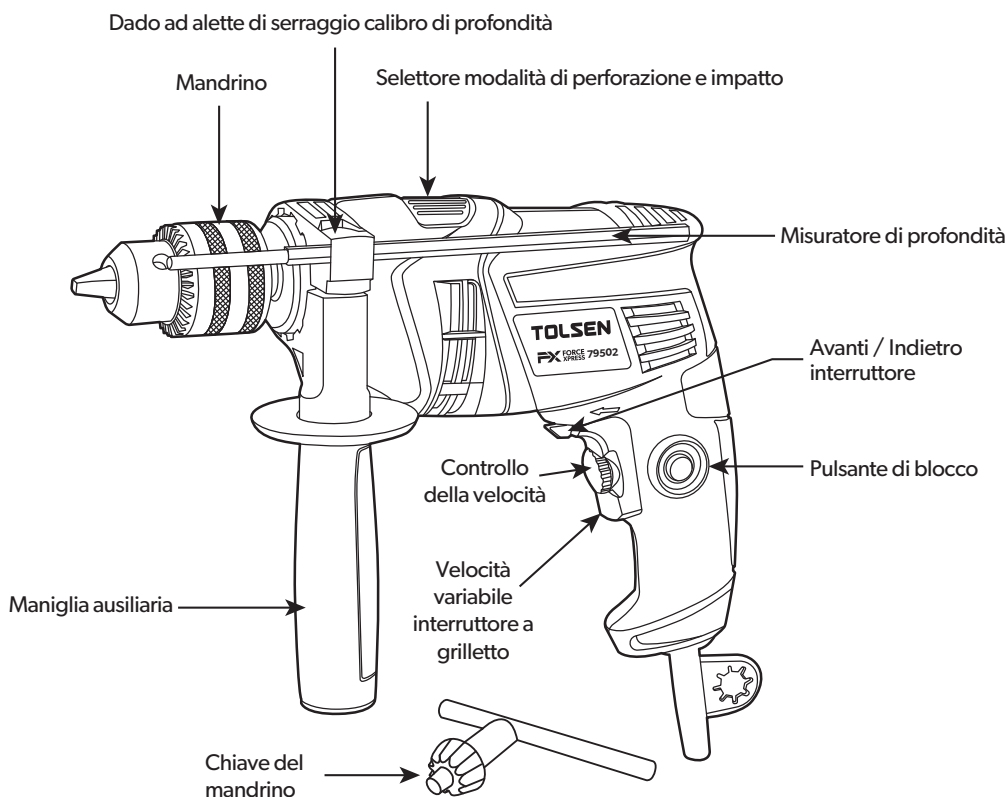
## IMPOSTAZIONI

## Prima dell'uso

Leggere la sezione TUTTE LE INFORMAZIONI IMPORTANTI SULLA SICUREZZA all'inizio di questo manuale, compreso tutto il testo sotto le sue sotto voci prima dell'installazione o dell'uso di questo prodotto

**AVVERTIMENTO:**

**PER PREVENIRE LESIONI GRAVI DA FUNZIONAMENTO ACCIDENTALE Rilasciare il grilletto, assicurarsi che il blocco del grilletto non è attivato e scollegare lo strumento dalla presa elettrica prima di regolare lo strumento o l'installazione di accessori**



## Assemblaggio

---

### Installazione della maniglia ausiliaria

---

1. Allentare il dado ad alette che unisce la maniglia laterale del trapano. di tenere lo strumento saldamente e comodamente.
2. Ruotare la maniglia in una posizione che lo consenta
3. Stringere nuovamente il dado ad alette

### Installazione dell'asta del misuratore di profondità

---

1. Allentare il dado ad alette che unisce la maniglia laterale all'asta di arresto di profondità.
2. Far scorrere l'asta nella posizione indicata sulla sua scala che interromperà il movimento in avanti delle frese al raggiungimento della profondità di foratura desiderata.
3. Stringere nuovamente il dado ad alette.

## ISTRUZIONI DI FUNZIONAMENTO GENERALI

**Questo strumento è progettato per perforare quasi tutti i materiali. Per forare legno, metallo e plastica, usalo nell'impostazione normale (senza martello). Per eseguire fori nella pietra o nel cemento, utilizzare punte speciali per muratura e regolazione del martello.**

### Funzionamento del mandrino

---

1. Collegare lo strumento a una fonte di alimentazione.
2. Tenere saldamente lo strumento. Più lontano ti abbatti trigger maggiore è la velocità. La velocità massima è regolabile ruotando la regolazione della velocità ruota sul grilletto.
3. Per mantenere una certa velocità dopo aver impostato la tua selezione rapida (premuta sul grilletto) si innesta il pulsante di blocco sul lato sinistro della maniglia quando si preme il grilletto.
4. Per disattivare il pulsante di blocco, premere il pulsante trigger di nuovo

### Esecuzione del trapano a percussione

---

1. Allentare il dado ad alette che unisce la maniglia laterale all'asta di arresto di profondità. in avanti delle frese al raggiungimento della profondità di foratura desiderata
2. Far scorrere l'asta nella posizione indicata sulla sua scala che interromperà il movimento
3. Stringere nuovamente il dado ad alette.

### Avanti-Indietro

---

Per cambiare la direzione di rotazione del mandrino, spostare la leva sopra il grilletto sull'altro lato.

1. L'impostazione dell'interruttore di direzione sulle cause giuste il trapano ruotare in senso orario, per la normale foratura. inverso (in senso antiorario) direzione, punte da trapano di supporto e viti fuori i loro buchi
2. L'interruttore di direzione spostato a sinistra causerà e il trapano per eseguire in senso



### Impostazione del trapano a percussione

---



Per cambiare il trapano da trapano normale a trapano a percussione, attendere che il trapano abbia smesso di girare, e far scorrere il selettore della modalità di perforazione e impatto verso destra, esponendo il pittogramma del martello. Ciò farà sì che il trapano utilizzi la percussione e l'azione di rotazione. Questa percussione provoca la rottura del materiale con cui entra in contatto, mentre l'azione di rotazione rimuove i detriti creati dal punto di contatto sulla punta del trapano. Le percussioni variano da 0 a 44.800 battiti al minuto. Tieni presente che la forza dell'impatto tende a diminuire all'aumentare del numero di battiti al minuto

#### **AVVERTIMENTO:**

**Non spostare il selettore delle modalità di perforazione e impatto mentre il trapano sta girando.**

**Spegni subito il trapano, scollegalo e ispezionalo per problemi seri se:**

- 1. Le parti mobili si bloccano**
- 2. La velocità scende a un livello anormalmente basso**
- 3. L'alloggiamento del motore si surriscalda**
- 4. Scintille o odori fuoriescono dall'involucro**

### Punte di perforazione del metallo

---

- Utilizzare acciaio ad alta velocità, carburo o punte speciali per foratura metalli.
- Fissare il pezzo da lavorare per evitare che si muova durante l'operazione di perforazione.
- Utilizzare un punzone (non incluso) per creare una fossetta per il bit per iniziare.
- Inizia perforando lentamente per evitare che la punta allontanarsi dal punto di partenza
- Non appena viene stabilito il foro, aumentare la velocità. Non usa così tanta pressione che la punta si riscalda. Questo può danneggiare la punta e crea un foro irregolare. Per duro metallo, utilizzare olio da taglio per mantenere un po' fresco.
- Quando si praticano grandi fori nel metallo, iniziare praticando un foro pilota più piccolo, quindi utilizzare una punta più grande per il foro della dimensione finale

### **Punte per perforazione del legno**

---

1. Utilizzare bit ad alta velocità o bit appositamente progettati per la foratura del legno, come punta brad, punte a forcella, bit forstner, ecc.
2. Fissare il pezzo da lavorare per evitare che si muova durante l'operazione di perforazione.
3. Inizia perforando lentamente per evitare che la punta possa allontanarsi dal punto di partenza. Aumentare la velocità quando viene stabilito il buco
4. Per prevenire o ridurre il "break out" quando la punta penetra nel pezzo da lavorare, blocca un pezzo di scarto materiale sul retro del pezzo da lavorare.
5. Non bloccare il grilletto in posizione ON, poiché la punta può facilmente incepparsi nel legno e il motore deve essere fermato rapidamente

### **Suggerimenti per la perforazione del calcestruzzo**

---

1. Utilizzare carburo o punte speciali per calcestruzzo perforazione.
2. La roccia e la muratura sono generalmente perforate in modalità percussione.
3. Quando si forano le pareti, iniziare con la perforazione regolare, una volta forata la piastrella, continuare con il martello modalità

**NOTA: nei fori profondi, estrarre di tanto in tanto la punta del trapano per rimuovere polvere e trucioli.**

## MANUTENZIONE E ASSISTENZA

### AVVERTIMENTO:

**PER PREVENIRE GRAVI LESIONI IN CASO DI FUNZIONAMENTO ACCIDENTALE:** Spegnerne l'interruttore e scollegare lo strumento dalla presa elettrica prima di eseguire qualsiasi ispezione, manutenzione o pulizia procedure.

**PER PREVENIRE GRAVI LESIONI DA GUASTO DELLO STRUMENTO:** Non utilizzare apparecchiature danneggiate. Se anormale si verificano rumori o vibrazioni, fare correggere il problema prima di un ulteriore utilizzo

### Pulizia, manutenzione e lubrificazione

1. PRIMA DI OGNI UTILIZZO, ispezionare le condizioni generali dello strumento.

Controlla: • hardware sciolto, • disallineamento o legatura di parti in movimento, • parti incrinata o rotte, • cablaggio elettrico danneggiato, • qualsiasi altra condizione che possa comprometterne la sicurezza operazione.

#### AVVERTIMENTO:

Se il cavo di alimentazione di questo utensile elettrico è danneggiato, deve essere sostituito solo da un tecnico dell'assistenza qualificato.

2. DOPO L'USO, pulire le superfici esterne dell'utensile con un panno pulito.

3. PER PULIRE: Le aperture di ventilazione dovrebbero essere mantenuti puliti e privi di sporco e detriti. Indossare Occhiali di sicurezza approvati ANSI e NIOSH o maschere antipolvere / respiratore provati prima della pulizia condotti. Il modo più efficace per pulire le aperture di ventilazione è con aria compressa

4. MANUTENZIONE DELLA SPAZZOLA IN CARBONIO.

Il carbonio le spazzole possono richiedere manutenzione quando le prestazioni del motore dell'utensile diminuiscono o smette di funzionare completamente.

#### ATTENZIONE:

Le spazzole di carbone devono essere sostituite da a coppia simile spazzola di carbone disponibile attraverso l'organizzazione di servizi di vendita a e/o personale qualificato. Le spazzole devono essere sempre sostituite in coppia.

5. In caso di danni, consultare il disegno esplosivo e lista delle parti da determinare esattamente quale parte di ricambio è necessario ordine dal nostro servizio clienti

## Risoluzione dei problemi

Problema	Cause possibili	Possibili soluzioni
Lo strumento non parte	<ol style="list-style-type: none"> <li>1. Cavo non collegato.</li> <li>2. Nessuna alimentazione alla presa.</li> <li>3. Interruttore di ripristino termico dell'utensile scattato (se in dotazione).</li> <li>4. Danni interni o usura. (Spazzole di carbone o interruttore, per esempio).</li> </ol>	<ol style="list-style-type: none"> <li>1. Verificare che il cavo sia collegato.</li> <li>2. Controllare l'alimentazione alla presa. Se la presa non è alimentata, spegnere lo strumento e controllare il circuito interruttore. Se l'interruttore è scattato, assicurarsi che il circuito è la giusta capacità per lo strumento e il circuito non abbia nessun altro carico.</li> <li>3. Spegnere lo strumento e lasciar raffreddare. Premere reset pulsante sullo strumento.</li> <li>4. Avere uno strumento di servizio tecnico</li> </ol>
Lo strumento funziona lentamente	<ol style="list-style-type: none"> <li>1. Pressione eccessiva applicata in lavorazione.</li> <li>2. Potenza ridotta di lungo o prolunga di piccolo diametro</li> </ol>	<ol style="list-style-type: none"> <li>1. Diminuire la pressione, consentire allo strumento di eseguire l'operazione lavoro.</li> <li>2. Eliminare l'uso della prolunga. Se uno è necessaria una prolunga, usane una con diametro adeguato per la sua lunghezza e carico. Vedere Sezione Avvertenze generali per la sicurezza dell'utensile elettrico</li> </ol>
Le prestazioni diminuiscono nel tempo	<ol style="list-style-type: none"> <li>1. Accessorio sporco o danneggiato.</li> <li>2. Spazzole di carbone usurate o danneggiate</li> </ol>	<ol style="list-style-type: none"> <li>1. Mantenere affilati gli accessori per il taglio. Sostituisci come necessario</li> <li>2. Far sostituire le spazzole da un tecnico qualificato.</li> </ol>
Rumore eccessivo o tintinnio	Danni interni o usura. (Carbonio spazzole o cuscinetti, per esempio.)	Contattare il servizio tecnico
Surriscaldamento	<ol style="list-style-type: none"> <li>1. Forzare lo strumento a lavorare troppo velocemente.</li> <li>2. Accessorio disallineato.</li> <li>3. Accessorio sporco o danneggiato</li> <li>4. Prese d'aria dell'alloggiamento del motore bloccate.</li> <li>5. Motore sottoposto a sforzi lunghi o prolunga di piccolo diametro.</li> </ol>	<ol style="list-style-type: none"> <li>1. Consentire allo strumento di funzionare al proprio ritmo.</li> <li>2. Controllare e correggere l'accessorio per recinzione e / o allineamento del tavolo.</li> <li>3. Tenere affilati gli accessori per il taglio. Sostituisci come necessario.</li> <li>4. Indossare Occhiali di sicurezza approvati ANSI e NIOSH o maschere antipolvere / respiratore mentre pulisci i condotti con aria compressa.</li> <li>5. Eliminare l'uso della prolunga. Se unovè necessaria una prolunga, usane una con l'estensione diametro adeguato per la sua lunghezza e carico.</li> </ol>

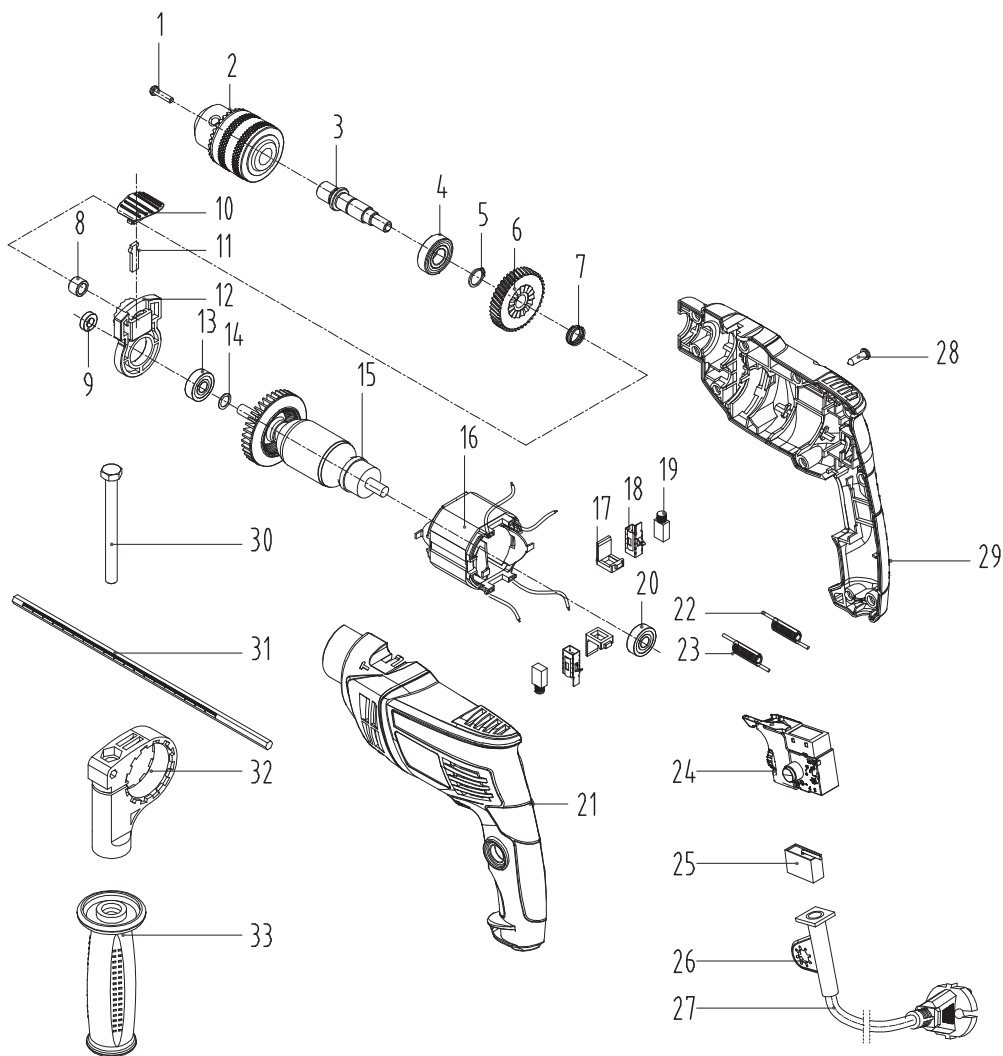
### AVVERTENZE:

**Seguire tutte le precauzioni di sicurezza durante la diagnosi o la manutenzione dello strumento.  
Scollegare l'alimentazione prima del servizio**

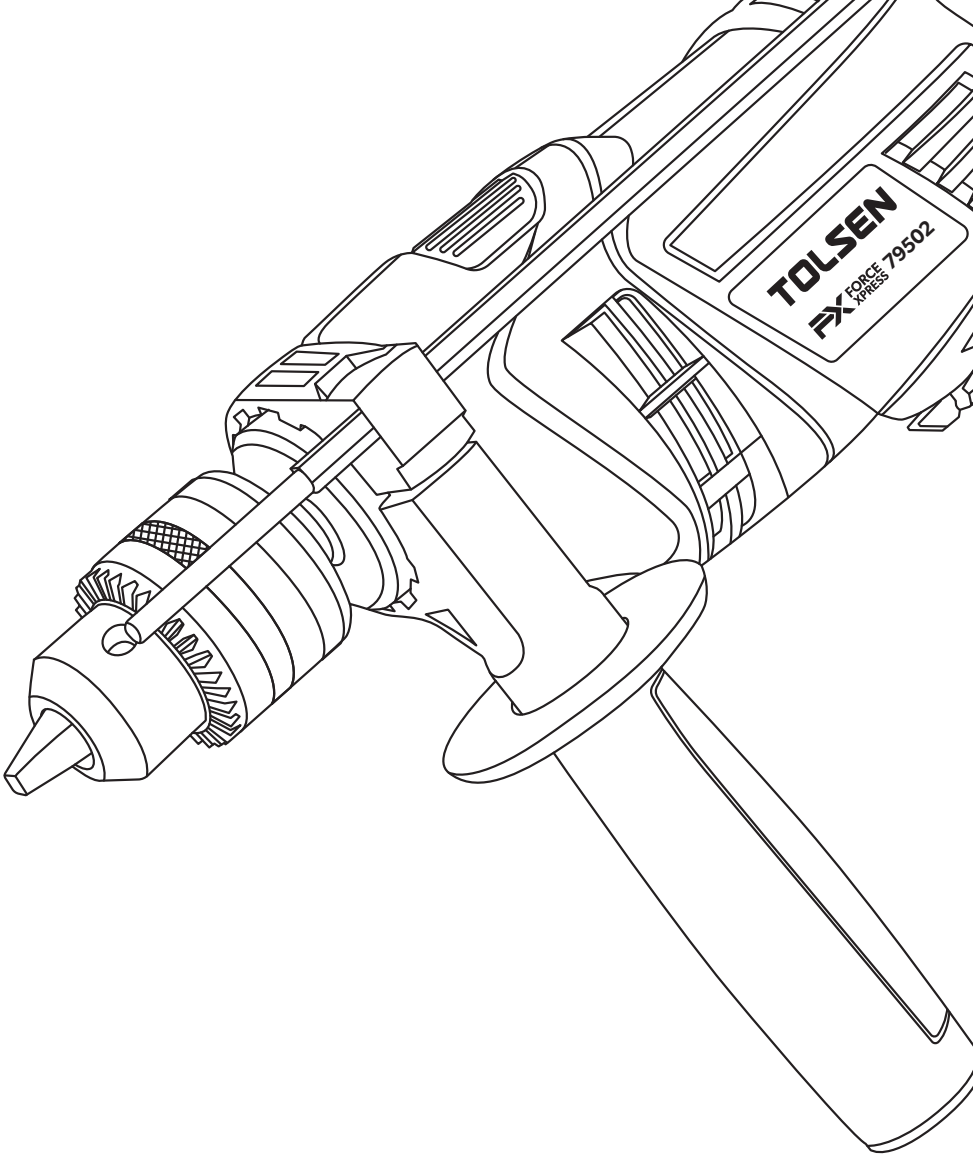
## ELENCO DELLE PARTI

S.N.	Parte	Description	Qty
1	Spin vite	M6×25	1
2	Mandrino per trapano	13mm	1
3	Uscita		1
4	Cuscinetto a sfere	6001-2Z	1
5	Anello di ritenzione	Ø12	1
6	Ingranaggio		1
7	Molla		1
8	Cuscinetto a rullini	HK0808	1
9	Anello di tenuta ring		1
10	Pulsante di impatto		1
11	Piastra di ricambio	6×22×2.5	1
12	Staffa		1
13	Cuscinetto a sfere	608-2RS	1
14	Rondella	8x13x2	1
15	Rotore	∅ 35×35	1
16	Statore	∅ 58.5×35	1
17	Porta spazzole		2
18	Portaspazzole in rame		2
19	Spazzola	5×8×12	2
20	Cuscinetto a sfera	627-2Z	1
21	Corpo sinistro		1
22	Induttanza	φ3x16	1
23	Induttanza	φ3x16	1
24	Interruttore di alimentazione	FA2-6/1BEK	1
25	Condensatore	0.22uF	1
26	Guaina cavo		1
27	Cavo	H05VV-F/2×0.75	1
28	Viti	ST4.2×16	10
29	Bullone	M8×90	1
30	Corpo destro		1
31	Barra di profondità		1
32	Maniglia supporto		1
33	Maniglia		1

## SCHEMA DI MONTAGGIO







**TOLSEN TOOLS  
CO.,LIMITED**

[www.tolsentools.com](http://www.tolsentools.com)

TOLSEN is a trademark or  
registered trademark of TOLSEN  
TOOLS. All rights reserved.  
MADE IN CHINA

