

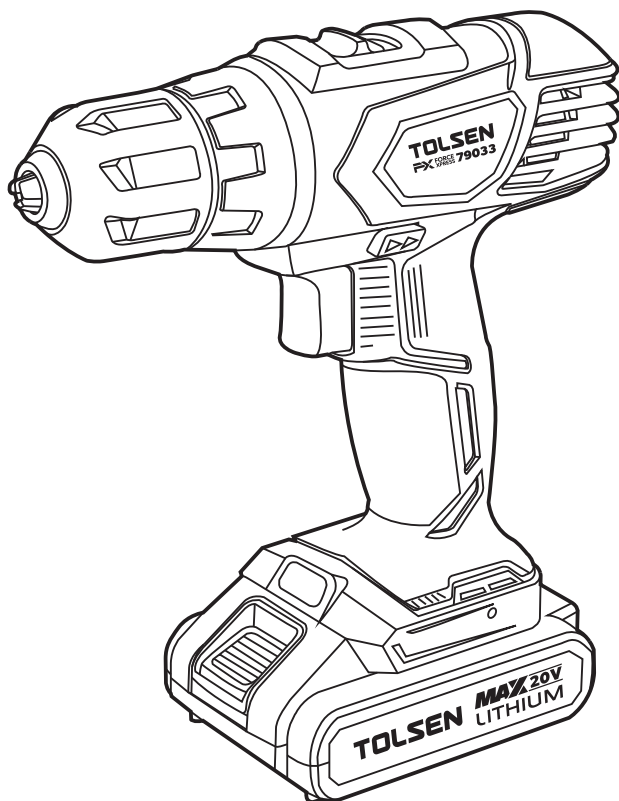
TOLSEN **FX** FORCE XPRESS

79033

AVVITATORE LITIO COMPACT

MANUALE D'ISTRUZIONI

MAX 20V LITHIUM



CONSERVA QUESTO MANUALE!

Questo manuale sarà necessario per le istruzioni di sicurezza, le procedure operative e la garanzia.

Riporlo insieme alla ricevuta di acquisto originale in un luogo asciutto e sicuro per future consultazioni.

IMPORTANTI INFORMAZIONI DI SICUREZZA

Avvertenze generali di sicurezza per gli utensili elettrici

ATTENZIONE:

Leggere tutte le avvertenze e le istruzioni di sicurezza. La mancata osservanza delle avvertenze e delle istruzioni può provocare scosse elettriche, incendi e /o lesioni gravi. Seguite tutti gli avvisi e le istruzioni per i futuri riferimenti. Il termine "utensile elettrico" nelle avvertenze si riferisce all'alimentazione di rete (con cavo) utensile o utensile elettrico a batteria (senza fili)

1. Mantenere l'area di lavoro pulita e ben illuminata. Ingombri o aree scure possono provocare incidenti.
2. Non utilizzare utensili elettrici in presenza di esplosivi, di liquidi infiammabili, gas o polvere. Gli utensili elettrici possono creare scintille che possono incendiare la polvere o i fumi.
3. Tenere lontani bambini durante il funzionamento di un utensile elettrico. Le distrazioni possono causare gravi incidenti.
4. Le spine devono corrispondere alla presa. Mai modificare la spina in qualsiasi modo. Non usare nessun adattatore con utensili elettrici con messa a terra. Le spine non modificate e le prese corrispondenti faranno ridurre il rischio di scosse elettriche.
5. Evitare il contatto del corpo con superfici messe a terra come tubi, radiatori, cucine e frigoriferi. C'è un maggior rischio di scosse elettriche se il tuo corpo è a terra.
6. Non esporre gli utensili elettrici alla pioggia o al bagnato. L'acqua che entra in un utensile elettrico farà aumentare il rischio di scosse elettriche.
7. Non abusare del cavo. Non usare mai il cavo per trasportare, tirare o scollegare l'utensile elettrico. Tenere il cavo lontano da calore, olio, bordi taglienti o parti mobili. Cavi danneggiati o aggrovigliati aumentano il rischio di scosse elettriche.
8. Quando si utilizza un utensile elettrico all'aperto, utilizzare una prolunga adatta per uso esterno. L'uso di un cavo adatto per uso esterno riduce il rischio di elettro-shock
9. Se si utilizza un utensile elettrico in un luogo umido inevitabile, utilizzare un circuito di messa a terra con Alimentazione protetta da interruttore (GFCI). Uso di un GFCI riduce il rischio di scosse elettriche
10. Gli strumenti con messa a terra richiedono un cavo di estensione a tre fili. Gli strumenti a doppio isolamento possono utilizzare una prolunga a due o a tre fili.
11. Stai attento, guarda cosa stai facendo e usa buon senso quando si utilizza un utensile elettrico. Non utilizzare un utensile elettrico quando sei stanco o sotto l'influenza di droghe, alcol o farmaci. Un momento di disattenzione durante l'uso di utensili elettrici può causare gravi danni o lesioni personali.
12. Utilizzare attrezzature di sicurezza. Indossa sempre gli occhiali di protezione. Equipaggiamento di sicurezza come maschera antipolvere, scarpe di sicurezza antiscivolo, elmetto. Lavora sempre in condizioni appropriate per ridurre le lesioni personali.
13. Impedire l'avviamento accidentale. Assicurati che l'interruttore sia in posizione OFF prima di collegarlo all'alimentazione e /o batteria.

14. Rimuovere qualsiasi chiave o chiave di regolazione prima di accendere l'utensile elettrico. Una chiave inglese o una chiave attaccata ad una parte rotante dell'utensile elettrico può provocare lesioni personali.
15. Non sbilanciarsi. Mantenere una posizione corretta e di equilibrio in ogni momento. Ciò consente un controllo migliore dell'utensile elettrico in situazioni impreviste.
16. Vestiti adeguatamente. Non indossare abiti larghi o gioielleria. Tieni capelli, vestiti e guanti lontano da parti in movimento. Vestiti larghi, gioielli oppure i capelli lunghi possono rimanere impigliati nelle parti in movimento.
17. Se sono previsti dispositivi per il collegamento di impianti di aspirazione e raccolta della polvere, garantire che questi siano collegati e utilizzati correttamente. L'uso di questi dispositivi può ridurre i rischi legati alla polvere.
18. Utilizzare solo attrezzature di sicurezza approvati dalle norme di sicurezza. Attrezzature non approvate potrebbero non fornire una protezione adeguata. I dispositivi di sicurezza per gli occhi devono essere Certificati ANSI e quelli per le vie respiratorie devono essere approvato da NIOSH per i pericoli specifici nell'area di lavoro.
19. Non forzare l'utensile elettrico. Usa il corretto strumento potente per la tua applicazione. Il corretto L'utensile elettrico farà il lavoro meglio e in modo più sicuro tasso per il quale è stato progettato.
20. Non utilizzare l'utensile elettrico se l'interruttore non lo fa accendere e spegnere. Qualsiasi strumento elettrico che non può essere controllato con l'interruttore è pericoloso e deve essere riparato.
21. Scollegare la spina dalla fonte di alimentazione e / o la batteria dall'utensile elettrico prima di effettuare qualsiasi regolazione, cambiare accessori o riporre utensili elettrici. Le misure di sicurezza preventive riducono il rischio di avvio accidentale dell'utensile elettrico.
22. Conservare gli utensili elettrici inattivi fuori dalla portata di bambini e non consentire a persone non familiari con l'utensile elettrico o queste istruzioni a azionare l'utensile elettrico. Gli utensili elettrici lo sono pericoloso nelle mani di utenti non addestrati.
23. Manutenzione degli utensili elettrici. Verificare il disallineamento o legatura di parti in movimento, rottura di parti e qualsiasi altra condizione che possa influire su funzionamento dell'utensile elettrico. Se danneggiato, avere il file utensile elettrico riparato prima dell'uso. Molti gli incidenti sono causati da una cattiva manutenzione utensili elettrici.
24. Mantenere gli strumenti di taglio affilati e puliti. Propriamente utensili da taglio mantenuti con tagli affilati i bordi hanno meno probabilità di legarsi e sono più facili da legare controllo.
25. Utilizzare l'utensile elettrico, gli accessori e le punte degli utensili ecc. secondo queste istruzioni, tenendo conto delle condizioni di lavoro e il lavoro da eseguire. Uso del potere strumento per operazioni diverse da quelle previsto potrebbe provocare una situazione pericolosa
26. **ASSISTENZA E RIPARAZIONI** devono essere effettuate da tecnici di riparazione qualificati presso un centro autorizzato per le riparazioni. Strumenti riparati in modo improprio potrebbero causare gravi scosse o lesioni

Uso e cura degli utensili a batteria

1. Ricaricare solo con il caricabatteria specificato dal produttore. Un caricabatteria adatto a un tipo di batteria il pacco batteria può creare un rischio di incendio se usato con un altro pacco batteria.
2. Utilizzare gli utensili elettrici solo con pacchi batteria specificatamente designati. L'uso di qualsiasi altro pacco batteria può creare a rischio di lesioni e incendio.
3. Quando il pacco batteria non è in uso, tenerlo lontano da altri oggetti metallici, come graffette, monete, chiavi, chiodi, viti o altri piccoli oggetti metallici, che possono fare un collegamento da un terminale all'altro. Mettere in corto il I terminali della batteria insieme possono provocare ustioni o incendi.
4. In condizioni abusive, il liquido può essere espulso dalla batteria; evita il contatto. In caso di contatto accidentale, sciacquare con acqua. Se il liquido entra in contatto con gli occhi, consultare anche un medico. Il liquido espulso dalla batteria può causare irritazioni o ustioni.

Manutenzione

Far riparare l'utensile elettrico da un tecnico quali fi cato utilizzando solo parti di ricambio identiche. Ciò garantirà il mantenimento della sicurezza dell'utensile elettrico.

Avvertenze sulla sicurezza dell'utensile

1. Utilizzare le maniglie ausiliarie, se fornite con lo strumento. La perdita di controllo può causare lesioni personali.
2. Tenere l'utensile elettrico da superfici di presa isolate, quando si esegue un'operazione in cui l'accessorio di taglio può entrare in contatto con cavi nascosti o con il proprio cavo. L'accessorio di taglio che entra in contatto con un filo "sotto tensione" può essere esposto parti metalliche dell'utensile elettrico "sotto tensione" e potrebbero provocare scosse elettriche all'operatore.
3. Lasciar raffreddare un po' prima di toccarlo, modificarlo o regolarlo. I bit si surriscaldano notevolmente durante l'uso e possono bruciarsi.
4. Se la punta del trapano si inceppa, rilasciare immediatamente il grilletto; la coppia del trapano può causare lesioni o rompere la punta.
5. Mantenere le etichette e le targhette identificative sullo strumento. Questi contengono importanti informazioni sulla sicurezza. Se illeggibile o mancante, contattare tolsen tools per una sostituzione.
6. Evitare partenze involontarie. Prepararsi a iniziare a lavorare prima di accendere lo strumento.
7. Non appoggiare lo strumento fino a quando non si è completamente arrestato. Le parti mobili possono afferrare la superficie e tirare strumento fuori dal tuo controllo.
8. Quando si utilizza un utensile elettrico portatile, mantenere una presa salda sull'utensile con entrambe le mani per resistere alla coppia di avviamento.
9. Non lasciare lo strumento incustodito quando la batteria è collegata. Spegnere lo strumento e rimuovere il pacco batteria prima di partire.
10. Il caricabatteria si surriscalda durante l'uso. Il calore del caricabatteria può accumularsi a livelli pericolosi e creare un incendio se non riceve una ventilazione adeguata, a causa di un guasto elettrico, o se viene utilizzato in un ambiente caldo.
- Non collocare il caricabatteria su una superficie in fiammabile. Non ostruire le prese d'aria del caricatore. Evitare in particolare di posizionare il caricatore su tappeti e moquette; non sono solo in fiammabili, ma ostruiscono anche le prese d'aria sotto il caricatore. Posizionare il caricabatteria su una superficie stabile, solida e non infiammabile (come un banco da lavoro in metallo stabile o un pavimento di cemento) ad almeno 30 cm di distanza da tutti gli oggetti in fiammabili, come tende o pareti. Tenere un estintore e un rilevatore di fumo nell'area. Monitorare frequentemente il caricabatteria e la batteria durante la carica.
11. Questo prodotto non è un giocattolo. Tenerlo fuori dalla portata dei bambini.
12. Le persone con pacemaker dovrebbero consultare il proprio medico prima dell'uso. Campi elettromagnetici vicini la vicinanza al pacemaker cardiaco potrebbe causare interferenze o guasti del pacemaker.
13. Le avvertenze, precauzioni e istruzioni discusse in questo manuale di istruzioni non possono coprire tutte le possibili condizioni e situazioni che possono verificarsi. L'operatore deve comprendere che il buon senso e la cautela sono fattori che non possono essere incorporati in questo prodotto, ma devono essere forniti dall'operatore.

Avvertenze sulla sicurezza della batteria al litio

Le batterie al litio immagazzinano una grande quantità di energia e lo faranno sfogare il fuoco o esplodere se maltrattato:

1. mantenere asciutto il pacco batteria.

2. non eseguire nessuna delle seguenti operazioni alla batteria:

- Aperto,
- far cadere,
- corto circuito,
- puntura,
- incenerire
- esporre a temperature superiori a 140 ° f.

3. caricare il pacco batteria solo secondo le istruzioni del caricatore.

4. ispezionare il pacco batteria prima di ogni utilizzo; non utilizzare o caricare se danneggiato.



Sicurezza contro le vibrazioni

Questo strumento vibra durante l'uso. L'esposizione ripetuta o a lungo termine alle vibrazioni può causare lesioni fisiche temporanee o permanenti, in particolare a mani, braccia e spalle.

Per ridurre il rischio di lesioni dovute alle vibrazioni:

1. Chiunque utilizzi strumenti vibranti regolarmente o per un periodo prolungato dovrebbe prima essere visitato da un medico e quindi sottoporsi a controlli medici regolari per assicurarsi che i problemi medici non siano causati o peggiorati dall'uso. Le donne incinte o le persone che hanno una ridotta circolazione sanguigna alla mano, lesioni alle mani passate, disturbi del sistema nervoso, diabete o malattia di Raynaud non dovrebbero utilizzare questo strumento. Se avverti qualsiasi sintomo correlato alle vibrazioni (come formicolio, intorpidimento e dita bianche o blu), consulta un medico il prima possibile.

2. Non fumare durante l'uso. La nicotina riduce l'afflusso di sangue alle mani e alle dita, aumentando il rischio di lesioni dovute alle vibrazioni.

3. Indossare guanti adatti per ridurre gli effetti delle vibrazioni sull'utente.

4. Utilizzare strumenti con la vibrazione più bassa quando è possibile scegliere.

5. Includere periodi senza vibrazioni ogni giorno di lavoro.

6. Afferrare lo strumento il più leggermente possibile (mantenendo comunque il controllo sicuro). Lascia che lo strumento faccia il lavoro.

7. Per ridurre le vibrazioni, mantenere lo strumento come spiegato in questo manuale. Se si verificano vibrazioni anomale, interrompere l'uso subito.

MESSA A TERRA

Avvertimento! per evitare scosse elettriche e dispersione a terra: verificare con un elettricista quali fi cato in caso di dubbi sul fatto che la presa sia correttamente collegata a terra. Non modificare la spina del cavo di alimentazione fornita con il caricabatterie. Non utilizzare il caricabatterie se il cavo di alimentazione o la spina sono danneggiati. Se danneggiato, farlo riparare da un centro di assistenza prima dell'uso. Se la spina non si adatta alla presa, far installare una presa adeguata da un elettricista autorizzato.



Prolunghe

Le prolunghe non devono essere utilizzate con il caricabatterie di questo articolo.

SPECIFICHE

Potenza Batteria	20V / 2.0Ah
Tipo Batteria	Li-ion
Velocità a vuoto	0-400 ; 0-1500 / min
Coppia massima	58 N.M
Misura mandrino	13mm



Nota: simbologia

	Certification company: BUREAU VERITAS
	Marchio di AVVERTENZA relativo al rischio di lesioni agli occhi. Indossare approvato ANSI occhiali di sicurezza con schermi laterali
	Leggere il manuale prima della configurazione e / o utilizzare
	Elettrico difettoso e/o scartato o elettronici devono essere raccolti nei luoghi di riciclaggio appropriati

FUNZIONAMENTO



Leggere l'intera sezione delle informazioni importanti sulla sicurezza all'inizio di questo manuale, compreso tutto il testo sotto i suoi sottotitoli prima di impostare o utilizzare questo prodotto.

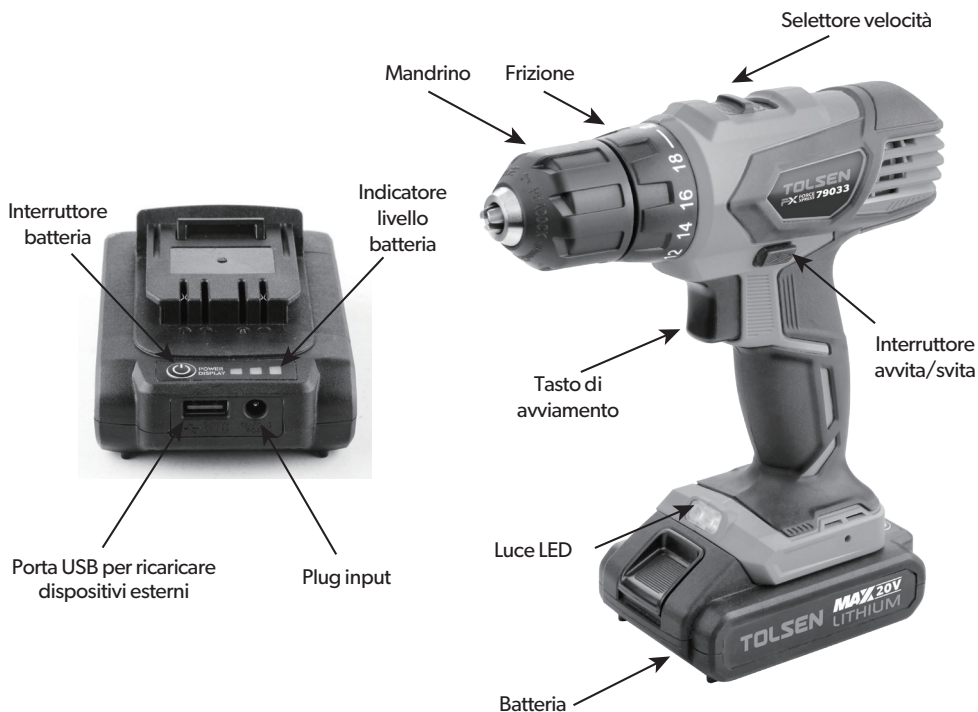
Configurazione dello strumento

Avvertimento! Per evitare lesioni gravi dovute a operazioni accidentali: assicurarsi che il grilletto sia bloccato e la batteria sia rimossa prima di eseguire qualsiasi procedura in questa sezione.

Batteria in carica

Caricare la batteria dopo il disimballaggio e prima di utilizzare lo strumento.

FUNZIONI



ISTRUZIONI PER L'USO



Leggere l'intera sezione INFORMAZIONI IMPORTANTI SULLA SICUREZZA all'inizio di questo manuale, compreso tutto il testo sotto i sottotitoli, prima di impostare o utilizzare questo prodotto.

Installazione della punta del trapano

ATTENZIONE! Indossare guanti da lavoro pesanti per fornire protezione durante l'inserimento e la rimozione delle punte da trapano. Le punte da trapano diventano molto calde durante l'uso. Non rimuovere le punte del trapano finché la punta non si è raffreddata.

1. Drill accetta punte standard fino a 13 mm. Non utilizzare punte da trapano più grandi in questo trapano come danno agli ingranaggi e / o il motore potrebbe risultare. Utilizzare una punta da trapano progettata per il lavoro di foratura specifico.
2. Per "bloccare" il meccanismo di attivazione come misura di sicurezza, premere verso il basso l'interruttore di direzione in modo che sia al "centro" posizione. Ciò eviterà che il trapano si accenda accidentalmente.
3. Mentre si tiene l'anello dietro il collare del mandrino con una mano, ruotare il collare del mandrino in senso orario fino a quando le ganasce del trapano sono sufficientemente aperte per adattarsi alla punta del trapano.
4. Utilizzare una punta da trapano progettata per il tipo di pezzo da lavorare. Posizionare la punta del trapano o del cacciavite desiderata nel trapano in mezzo le mascelle del mandrino.

Nota: oltre alle punte per cacciavite singole o doppie, è possibile utilizzare anche adattatori con alberi esagonali con teste a brugola corrispondenti.

5. Ruotare il mandrino in senso antiorario fino a quando la punta è tenuta saldamente in posizione, centrata tra le ganasce del mandrino.
6. Impostare la coppia desiderata ruotando l'anello di regolazione della coppia.
 - a. Utilizzare le impostazioni di coppia numerate da 1 a 20 per inserire viti, bulloni e dadi.
 - L'impostazione della coppia richiesta dipende dall'oggetto da guidare. Nel caso delle viti, considerare le dimensioni, la lunghezza e il tipo di materiale.
 - Se nel materiale è stato praticato un foro pilota, sarà necessaria un'impostazione di coppia inferiore.
 - Fissare l'impostazione della coppia sufficientemente bassa da consentire un margine di sicurezza. Utilizzare un'impostazione di coppia molto bassa quando si avvitano per la prima volta piccole viti in materiali morbidi. Quindi regolare l'impostazione man mano che viene determinata la forza corretta richiesta.
 - b. Utilizzare l'impostazione contrassegnata dall'icona del trapano per la perforazione.

AVVISO: utilizzare punte affilate. Punta smussate, piegate o danneggiate causeranno stress e / o rotture sul trapano.

RICARICA

1. Posizionare la batteria su una superficie asciutta e ignifuga in una stanza in cui la temperatura sia compresa tra 50 e 104 ° F. ricaricare un pacco batteria appena esaurito, lasciarlo raffreddare completamente prima di caricarlo.
2. Esaminare la batteria. Deve essere integro e un pacco batteria agli ioni di litio da 12V. Non caricare un crack, batteria aperta o che perde la batteria, oppure caricare un tipo di batteria non consigliato.
3. Collegare il caricabatterie a una presa con messa a terra, 100-240 V CA, 50/60 Hz.
4. Collegare il caricabatterie alla batteria. Nota: la capacità del pacco batteria aumenterà leggermente durante i primi pochi cicli di ricarica. Una batteria completamente scarica impiegherà circa 3-5 ore per caricarsi completamente.
5. Durante la carica, la batteria e il caricabatterie possono diventare caldi al tatto. Questo è normale e non lo è indicare un problema.
6. Il LED rosso sulla batteria si accenderà in modo continuo durante la ricarica. La luce LED rossa si spegnerà quando la batteria è completamente carica. Scollegare il caricabatterie e scollegarlo dalla batteria al termine.
7. Lasciare raffreddare completamente la batteria prima di utilizzarla.
8. Conservare la batteria al chiuso, fuori dalla portata dei bambini. **AVVERTIMENTO! NON utilizzare caricabatterie o batterie diversi per alimentare questo trapano.**

Impostazione dell'utensile e dell'area di lavoro

1. Designare un'area di lavoro pulita e ben illuminata. L'area di lavoro non deve consentire l'accesso a bambini o animali domestici prevenire distrazioni e lesioni.
2. Fissare i pezzi allentati utilizzando una morsa o morsetti (non inclusi) per impedire il movimento durante il lavoro.
3. Non devono esserci oggetti, come linee di servizio, nelle vicinanze che rappresentino un pericolo durante il lavoro.

Istruzioni operative generali

1. Assicurarsi che il grilletto sia in posizione off, quindi collegare la batteria.
2. Assicurarsi che la batteria scatti in posizione saldamente. Assicurarsi che la batteria sia inserita saldamente nell'alloggio. Forare la maniglia in modo che non cada durante l'uso.
3. Far scorrere l'interruttore di direzione (che dovrebbe inizialmente essere centrato nella posizione di "blocco") verso destra per avanzare foratura / fissaggio, oppure a sinistra per invertire l'operazione. Utilizzare l'impostazione "inversa" solo per rimuovere le viti o per rilasciare la punta del trapano inceppata. **ATTENZIONE!** Non cambiare la direzione di rotazione mentre il mandrino sta ruotando. Aspetta che il mandrino si sia completamente fermato prima di cambiare direzione.
4. Se si utilizza il trapano per inserire o rimuovere le viti, posizionare la punta del cacciavite nella vite da inserire o rimuovere.
5. Se si esegue un foro, tenere il trapano sopra l'area da trapanare.
6. Premere il grilletto per avviare la perforazione. La lampada da lavoro si attiverà anche quando l'interruttore viene premuto e spento una volta rilasciato lo Switch.
7. Quando si inserisce o si rimuove una vite o un bullone, esercitare inizialmente una leggera pressione per mantenere la punta del cacciavite nella testa della vite o del bullone e fare in modo che la vite o il bullone si infilino o si sfilino dal materiale.
8. Quando si esegue un foro, lasciare che il trapano faccia il lavoro, usando solo una pressione sufficiente per seguire il trapano mentre taglia il foro nel materiale.
9. Una volta terminato di utilizzare il trapano, rilasciare il grilletto e centrare l'interruttore di direzione per bloccare il grilletto meccanismo come misura di sicurezza.
10. Per evitare incidenti, spegnere lo strumento e rimuovere la batteria dopo l'uso. Pulisci, quindi conserva lo strumento al chiuso fuori dalla portata dei bambini.

MANUTENZIONE E ASSISTENZA



Le procedure non specificatamente spiegate in questo manuale devono essere eseguite solo da un tecnico qualificato.

⚠ ATTENZIONE

Per evitare lesioni gravi dovute a operazioni accidentali: assicurarsi che il grilletto sia in posizione o and e rimuovere la batteria prima di eseguire qualsiasi procedura in questa sezione.

Per evitare gravi lesioni dovute al guasto dello strumento: non utilizzare attrezzature danneggiate. Se si verificano vibrazioni o rumori anomali, fare correggere il problema prima di un ulteriore utilizzo.

Pulizia, manutenzione e lubrificazione

1. Prima di ogni utilizzo, ispezionare le condizioni generali dello strumento. Controlla:

- pacco batteria che perde, gonfio o rotto,
- hardware sciolto,
- disallineamento o legatura di parti in movimento,
- parti incrinare o rotte e
- qualsiasi altra condizione che possa comprometterne il funzionamento sicuro.

2. Dopo l'uso, pulire le superfici esterne dello strumento con un panno pulito.

3. Scollegare il pacco batteria e riporre il pacco batteria, il caricatore e l'utensile in un'area asciutta e al chiuso fuori dalla portata dei bambini e lontano da oggetti metallici (ad es. Graffette, monete) per evitare cortocircuiti.

RISOLUZIONE DEI PROBLEMI

Problema	Cause possibili	Possibili soluzioni
Lo strumento non parte	<ol style="list-style-type: none"> 1. Cavo non collegato. 2. Nessuna alimentazione alla presa. 3. Interruttore di ripristino termico dell'utensile scattato (se in dotazione). 4. Danni interni o usura. (Spazzole di carbone o interruttore, per esempio). 	<ol style="list-style-type: none"> 1. Verificare che il cavo sia collegato. 2. Controllare l'alimentazione alla presa. Se la presa non è alimentata, spegnere lo strumento e controllare il circuito interruttore. Se l'interruttore è scattato, assicurarsi che il circuito è la giusta capacità per lo strumento e il circuito non abbia nessun altro carico. 3. Spegnere lo strumento e lasciar raffreddare. Premere reset pulsante sullo strumento. 4. Avere uno strumento di servizio tecnico
Lo strumento funziona lentamente	<ol style="list-style-type: none"> 1. Pressione eccessiva applicata in lavorazione. 2. Potenza ridotta di lungo o prolunga di piccolo diametro 	<ol style="list-style-type: none"> 1. Diminuire la pressione, consentire allo strumento di eseguire l'operazione lavoro. 2. Eliminare l'uso della prolunga. Se uno è necessaria una prolunga, usane una con diametro adeguato per la sua lunghezza e carico. Vedere Sezione Avvertenze generali per la sicurezza dell'utensile elettrico
Le prestazioni diminuiscono nel tempo	<ol style="list-style-type: none"> 1. Accessorio sporco o danneggiato. 2. Spazzole di carbone usurate o danneggiate 	<ol style="list-style-type: none"> 1. Mantenere affilati gli accessori per il taglio. Sostituisci come necessario 2. Far sostituire le spazzole da un tecnico qualificato.
Rumore eccessivo o tintinnio	Danni interni o usura. (Carbonio spazzole o cuscinetti, per esempio.)	Contattare il servizio tecnico
Surriscaldamento	<ol style="list-style-type: none"> 1. Forzare lo strumento a lavorare troppo velocemente. 2. Accessorio disallineato. 3. Accessorio sporco o danneggiato 4. Prese d'aria dell'alloggiamento del motore bloccate. 5. Motore sottoposto a sforzi lunghi o prolunga di piccolo diametro. 	<ol style="list-style-type: none"> 1. Consentire allo strumento di funzionare al proprio ritmo. 2. Controllare e correggere l'accessorio per recinzione e / o allineamento del tavolo. 3. Tenere affilati gli accessori per il taglio. Sostituisci come necessario. 4. Indossare Occhiali di sicurezza approvati ANSI e NIOSH o maschere antipolvere / respiratore mentre pulisci i condotti con aria compressa. 5. Eliminare l'uso della prolunga. Se unovè necessaria una prolunga, usane una con l'estensione diametro adeguato per la sua lunghezza e carico.

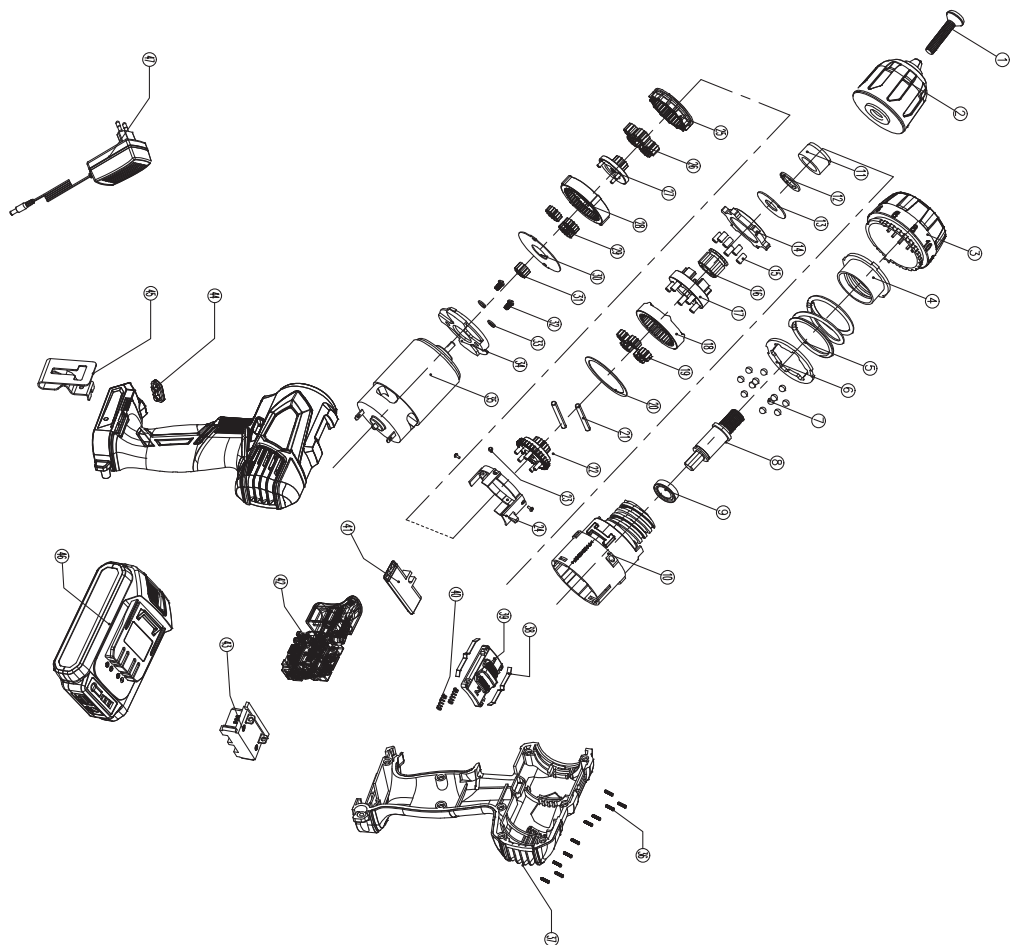
AVVERTENZE:

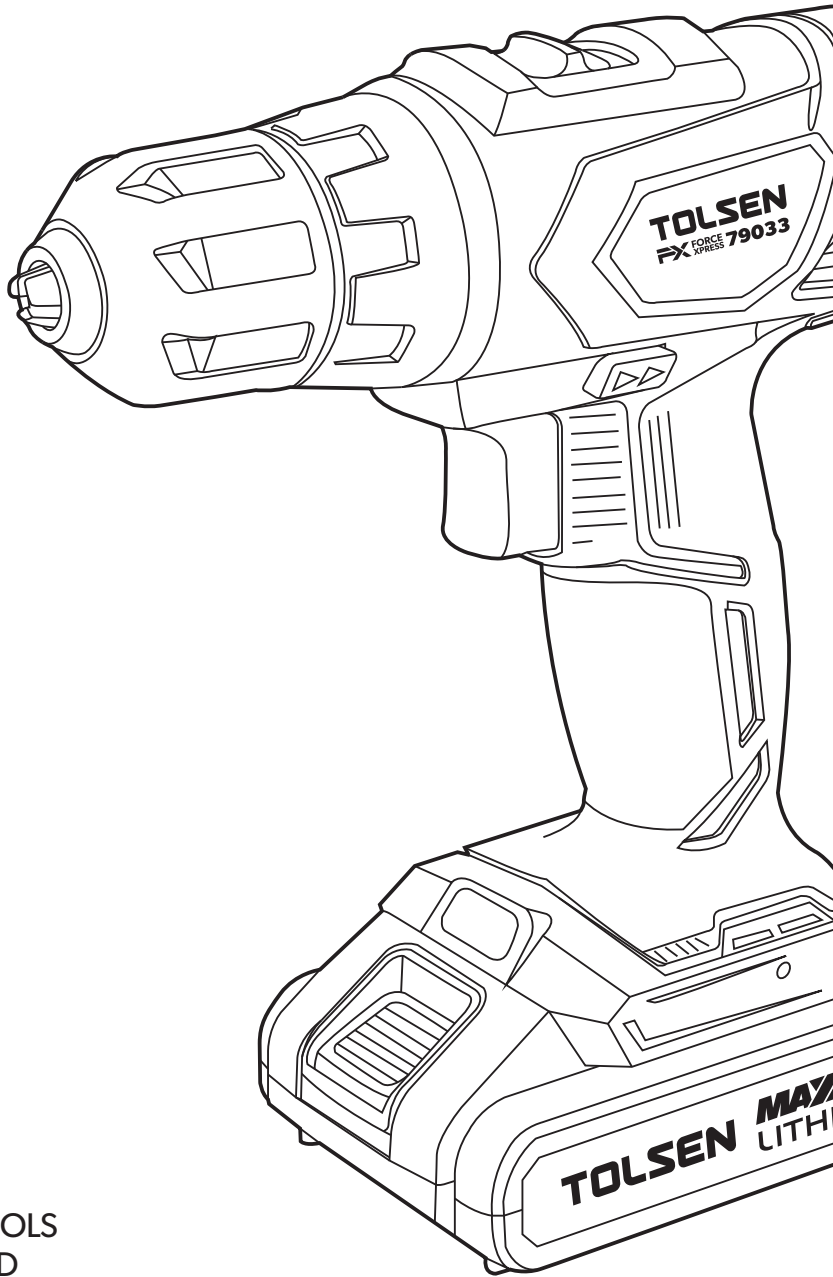
**Seguire tutte le precauzioni di sicurezza durante la diagnosi o la manutenzione dello strumento.
Scollegare l'alimentazione prima del servizio**

ELENCO DELLE PARTI

No.	Descrizione	Pz	Part	Descrizione	Pz
1	Vite di fissaggio	1	25	Anello dinamico	1
2	Mandrino	1	26	Denti planetari a due piani	5
3	Custodia rig	1	27	Cornice centrale del secondo piano	1
4	Anelli filettati	1	28	Anello del dente	1
5	Coppia della molla	1	29	Uno strato di denti planetari	3
6	Guarnizione di coppia	1	30	Guarnizione coperchio terminale	1
7	sfera d'acciaio	1	31	Motoriduttore	1
8	Asse di uscita	1	32	vite	2
9	Deep Gove ball bears	1	33	Cuscinetto	2
10	Scatola del cambio	1	34	Copertura terminale del motore	5
11	manicotto dell'asse	1	35	motore	1
12	anello di sicurezza	2	36	vite	10
13	guarnizione	2	37	guscio	1
14	Anello autobloccante	1	38	Seat shrapnel	2
15	Perno autobloccante	6	39	Pulsante a doppia velocità	1
16	Blocco autobloccante	15	40	Molla ingranaggi	1
17	Telaio centrale autobloccante	1	41	asta di spinta	1
18	Anello interno	1	42	interruttore	1
19	Tre strati di denti planetari	5	43	Staffa corpo grande	1
20	Guarnizione centrale	1	44	coperchio luce LED	1
21	bullone	2	45	Una fibbia per cintura	1
22	Telaio centrale a tre livelli	1	46	Pacco batteria	1
23	perno	4	47	Caricabatterie	1
24	cambio	1			

SCHEMA DI MONTAGGIO





**TOLSEN TOOLS
CO.,LIMITED**

www.tolseertools.com

TOLSEN is a trademark or
registered trademark of TOLSEN
TOOLS. All rights reserved.
MADE IN CHINA

